

Contattore di potenza, AC-3 9 A, 4 kW / 400 V 1 NC, AC 220 V, 50 Hz / 240 V 60 Hz, a 3 poli, grandezza costruttiva S00 morsetto a vite



marca del prodotto	SIRIUS
denominazione del prodotto	Contattore di potenza
designazione del tipo di prodotto	3RT2

Dati tecnici generali

Grandezza costruttiva del contattore	S00
<ul style="list-style-type: none"> • Ampliamento del prodotto Modulo funzionale per la comunicazione 	No
<ul style="list-style-type: none"> • ampliamento del prodotto blocchetto di contatti ausiliari 	Sì
<ul style="list-style-type: none"> • potenza dissipata [W] con valore nominale di corrente con AC in stato di funzionamento caldo 	2,1 W
<ul style="list-style-type: none"> • potenza dissipata [W] con valore nominale di corrente con AC in stato di funzionamento caldo per ogni polo 	0,7 W
potenza dissipata [W] con valore nominale di corrente senza il valore della corrente di carico tip.	4,4 W
Tensione di tenuta a impulso	
<ul style="list-style-type: none"> • del circuito principale valore nominale 	6 kV
<ul style="list-style-type: none"> • del circuito ausiliario valore nominale 	6 kV

<ul style="list-style-type: none"> • Tensione max. ammissibile per separazione sicura tra bobina e contatti principali secondo EN 60947-1 	400 V
grado di protezione IP <ul style="list-style-type: none"> • lato frontale • del morsetto di collegamento 	IP20 IP20
Resistenza agli urti con colpo ad onda rettangolare <ul style="list-style-type: none"> • con AC 	6,7g / 5 ms, 4,2g / 10 ms
Resistenza agli urti con colpo ad onda sinusoidale <ul style="list-style-type: none"> • con AC 	10,5g / 5 ms, 6,6g / 10 ms
Durata di vita meccanica (cicli di manovra) <ul style="list-style-type: none"> • del contattore tip. • del contattore con blocchetto di contatti ausiliari montato adatto per l'elettronica tip. • del contattore con blocchetto di contatti ausiliari montato tip. 	30 000 000 5 000 000 10 000 000
codice di riferimento secondo IEC 81346-2:2009	Q

Condizioni ambientali

<ul style="list-style-type: none"> • altitudine di installazione per altitudine s.l.m. max. 	2 000 m
temperatura ambiente <ul style="list-style-type: none"> • durante l'esercizio • durante l'immagazzinaggio 	-25 ... +60 °C -55 ... +80 °C

Circuito elettrico principale

numero di poli per circuito principale	3
Numero dei contatti NO per contatti principali	3
<ul style="list-style-type: none"> • tensione di impiego con AC-3 valore nominale max. 	690 V
<ul style="list-style-type: none"> • Corrente di impiego con AC-1 con 400 V <ul style="list-style-type: none"> — con temperatura ambiente di 40 °C valore nominale 	22 A
<ul style="list-style-type: none"> • Corrente di impiego con AC-1 <ul style="list-style-type: none"> — fino a 690 V con temperatura ambiente di 40 °C valore nominale — fino a 690 V con temperatura ambiente di 60 °C valore nominale 	22 A 20 A
<ul style="list-style-type: none"> • Corrente di impiego con AC-2 con 400 V valore nominale 	9 A
<ul style="list-style-type: none"> • <ul style="list-style-type: none"> — corrente di impiego con AC-3 con 400 V valore nominale — Corrente di impiego con AC-3 con 500 V valore nominale 	9 A 7,7 A

— Corrente di impiego con AC-3 con 690 V valore nominale	6,7 A
• Corrente di impiego con AC-4 con 400 V valore nominale	8,5 A
• Corrente di impiego in AC-5a fino a 690 V valore nominale	19,4 A
• Corrente di impiego in AC-5b fino a 400 V valore nominale	7,4 A
• Corrente di impiego in AC-6a	
— fino a 230 V con valore di picco di corrente n=20 valore nominale	5,3 A
— fino a 400 V con valore di picco di corrente n=20 valore nominale	5,3 A
— fino a 500 V con valore di picco di corrente n=20 valore nominale	5,3 A
— fino a 690 V con valore di picco di corrente n=20 valore nominale	5 A
• Corrente di impiego in AC-6a	
— fino a 230 V con valore di picco di corrente n=30 valore nominale	3,5 A
— fino a 400 V con valore di picco di corrente n=30 valore nominale	3,5 A
— fino a 500 V con valore di picco di corrente n=30 valore nominale	3,6 A
— fino a 690 V con valore di picco di corrente n=30 valore nominale	3,3 A
Sezione minima nel circuito principale	
• con valore nominale AC-1 max.	4 mm ²
Corrente di impiego per ca. 200000 cicli di manovra con AC-4	
• con 400 V valore nominale	4,1 A
• con 690 V valore nominale	3,3 A
Corrente di impiego	
• per 1 via di corrente con DC-1	
— con 24 V valore nominale	20 A
— con 110 V valore nominale	2,1 A
— con 220 V valore nominale	0,8 A
— con 440 V valore nominale	0,6 A
— con 600 V valore nominale	0,6 A
• con 2 vie di corrente in serie con DC-1	
— con 24 V valore nominale	20 A
— con 110 V valore nominale	12 A
— con 220 V valore nominale	1,6 A
— con 440 V valore nominale	0,8 A

— con 600 V valore nominale	0,7 A
• con 3 vie di corrente in serie con DC-1	
— con 24 V valore nominale	20 A
— con 110 V valore nominale	20 A
— con 220 V valore nominale	20 A
— con 440 V valore nominale	1,3 A
— con 600 V valore nominale	1 A
Corrente di impiego	
• per 1 via di corrente con DC-3 con DC-5	
— con 24 V valore nominale	20 A
— con 110 V valore nominale	0,1 A
• con 2 vie di corrente in serie con DC-3 con DC-5	
— con 24 V valore nominale	20 A
— con 110 V valore nominale	0,35 A
• con 3 vie di corrente in serie con DC-3 con DC-5	
— con 24 V valore nominale	20 A
— con 110 V valore nominale	20 A
— con 220 V valore nominale	1,5 A
— con 440 V valore nominale	0,2 A
— con 600 V valore nominale	0,2 A
• Potenza di impiego con AC-2 con 400 V valore nominale	4 kW
•	
— potenza di impiego con AC-3 con 230 V valore nominale	2,2 kW
— potenza di impiego con AC-3 con 400 V valore nominale	4 kW
— potenza di impiego con AC-3 con 500 V valore nominale	4 kW
— potenza di impiego con AC-3 con 690 V valore nominale	5,5 kW
Potenza di impiego per ca. 200000 cicli di manovra con AC-4	
• con 400 V valore nominale	2 kW
• con 690 V valore nominale	2,5 kW
Potenza apparente di impiego in AC-6a	
• fino a 230 V con valore di picco di corrente n=20 valore nominale	2 kV·A
• fino a 400 V con valore di picco di corrente n=20 valore nominale	3,6 kV·A

<ul style="list-style-type: none"> • fino a 500 V con valore di picco di corrente n=20 valore nominale 	4,6 kV·A
<ul style="list-style-type: none"> • fino a 690 V con valore di picco di corrente n=20 valore nominale 	5,9 kV·A
Potenza apparente di impiego in AC-6a	
<ul style="list-style-type: none"> • fino a 230 V con valore di picco di corrente n=30 valore nominale 	1,3 kV·A
<ul style="list-style-type: none"> • fino a 400 V con valore di picco di corrente n=30 valore nominale 	2,4 kV·A
<ul style="list-style-type: none"> • fino a 500 V con valore di picco di corrente n=30 valore nominale 	3,1 kV·A
<ul style="list-style-type: none"> • fino a 690 V con valore di picco di corrente n=30 valore nominale 	4 kV·A
Corrente di breve durata ammissibile in stato di funzionamento freddo fino a 40 °C	
<ul style="list-style-type: none"> • limitato a 1 s con interruzione di corrente max. 	155 A; Utilizzare la sezione minima conformemente al valore nominale AC-1
<ul style="list-style-type: none"> • limitato a 5 s con interruzione di corrente max. 	111 A; Utilizzare la sezione minima conformemente al valore nominale AC-1
<ul style="list-style-type: none"> • limitato a 10 s con interruzione di corrente max. 	86 A; Utilizzare la sezione minima conformemente al valore nominale AC-1
<ul style="list-style-type: none"> • limitata a 30 s con interruzione di corrente max. 	66 A; Utilizzare la sezione minima conformemente al valore nominale AC-1
<ul style="list-style-type: none"> • limitata a 60 s con interruzione di corrente max. 	55 A; Utilizzare la sezione minima conformemente al valore nominale AC-1
Frequenza di manovra a vuoto	
<ul style="list-style-type: none"> • con AC 	10 000 1/h
<ul style="list-style-type: none"> • Frequenza di commutazione con AC-1 max. 	1 000 1/h
<ul style="list-style-type: none"> • Frequenza di commutazione con AC-2 max. 	750 1/h
<ul style="list-style-type: none"> • frequenza di commutazione con AC-3 max. 	750 1/h
<ul style="list-style-type: none"> • Frequenza di commutazione con AC-4 max. 	250 1/h
Circuito di comando/ Comando	
Tipo di tensione della tensione di alimentazione di comando	AC
<ul style="list-style-type: none"> • Tensione di alimentazione di comando con AC a 50 Hz valore nominale 	220 V
<ul style="list-style-type: none"> • Tensione di alimentazione di comando con AC a 60 Hz valore nominale 	240 V
Fattore campo di lavoro valore nominale tensione di alimentazione di comando della bobina magnetica con AC	
<ul style="list-style-type: none"> • a 50 Hz 	0,8 ... 1,1
<ul style="list-style-type: none"> • a 60 Hz 	0,8 ... 1,1
Potenza di attrazione apparente della bobina magnetica con AC	

<ul style="list-style-type: none"> • a 50 Hz • a 60 Hz 	<p>26,4 V·A</p> <p>26,4 V·A</p>
Fattore di potenza induttivo per potenza di attrazione della bobina	
<ul style="list-style-type: none"> • a 50 Hz • a 60 Hz 	<p>0,81</p> <p>0,81</p>
Potenza di ritenuta apparente della bobina magnetica con AC	
<ul style="list-style-type: none"> • a 50 Hz • a 60 Hz 	<p>4,4 V·A</p> <p>4,4 V·A</p>
Fattore di potenza induttivo con potenza di ritenuta della bobina	
<ul style="list-style-type: none"> • a 50 Hz • a 60 Hz 	<p>0,24</p> <p>0,24</p>
Ritardo di chiusura	
<ul style="list-style-type: none"> • con AC 	9 ... 35 ms
Ritardo di apertura	
<ul style="list-style-type: none"> • con AC 	3,5 ... 14 ms
Durata dell'arco	10 ... 15 ms
Esecuzione del comando del comando di commutazione	Standard A1 - A2

Circuito elettrico ausiliario

<ul style="list-style-type: none"> • Numero dei contatti NC per contatti ausiliari con commutazione istantanea 	1
Corrente di impiego con AC-12 max.	10 A
<ul style="list-style-type: none"> • corrente di impiego con AC-15 con 230 V valore nominale • corrente di impiego con AC-15 con 400 V valore nominale • Corrente di impiego con AC-15 con 500 V valore nominale • Corrente di impiego con AC-15 con 690 V valore nominale 	<p>10 A</p> <p>3 A</p> <p>2 A</p> <p>1 A</p>
<ul style="list-style-type: none"> • corrente di impiego con DC-12 con 24 V valore nominale • corrente di impiego con DC-12 con 48 V valore nominale • corrente di impiego con DC-12 con 60 V valore nominale • corrente di impiego con DC-12 con 110 V valore nominale • Corrente di impiego con DC-12 con 125 V valore nominale 	<p>10 A</p> <p>6 A</p> <p>6 A</p> <p>3 A</p> <p>2 A</p>

• Corrente di impiego con DC-12 con 220 V valore nominale	1 A
• Corrente di impiego con DC-12 con 600 V valore nominale	0,15 A
• corrente di impiego con DC-13 con 24 V valore nominale	10 A
• corrente di impiego con DC-13 con 48 V valore nominale	2 A
• corrente di impiego con DC-13 con 60 V valore nominale	2 A
• corrente di impiego con DC-13 con 110 V valore nominale	1 A
• Corrente di impiego con DC-13 con 125 V valore nominale	0,9 A
• Corrente di impiego con DC-13 con 220 V valore nominale	0,3 A
• Corrente di impiego con DC-13 con 600 V valore nominale	0,1 A
Affidabilità di contatto dei contatti ausiliari	un'inserzione errata ogni 100 mln. (17 V, 1 mA)

Dati nominali UL/CSA

corrente a pieno carico (FLA) per motore trifase	
• con 480 V valore nominale	7,6 A
• con 600 V valore nominale	9 A
potenza meccanica erogata [hp]	
• per motore monofase in corrente alternata	
— con 110/120 V valore nominale	0,33 hp
— con 230 V valore nominale	1 hp
• per motore trifase	
— con 200/208 V valore nominale	2 hp
— con 220/230 V valore nominale	3 hp
— con 460/480 V valore nominale	5 hp
— con 575/600 V valore nominale	7,5 hp
caricabilità dei contatti dei contatti ausiliari secondo UL	A600 / Q600

Protezione da cortocircuito

• Esecuzione della cartuccia fusibile per protezione da cortocircuito del circuito principale con tipo di assegnazione 1 necessario	gG: 35A (690V,100kA), aM: 20A (690V,100kA), BS88: 35A (415V,80kA)
• Esecuzione della cartuccia fusibile per protezione da cortocircuito del circuito principale con tipo di assegnazione 2 necessario	gG: 20A (690V, 100kA), aM: 16A (690V, 100kA), BS88: 20A (415V, 80kA)
• esecuzione della cartuccia fusibile per protezione da cortocircuito dei blocchetti di contatti ausiliari necessario	gG: 10 A (500 V, 1 kA)

Montaggio/ Fissaggio/ Dimensioni

posizione di montaggio	con piano di montaggio verticale ruotabile a +/-180°, con piano di montaggio verticale inclinabile a +/- 22,5° in avanti e indietro
<ul style="list-style-type: none"> • tipo di fissaggio 	fissaggio a vite e a scatto su guida profilata da 35 mm a norma DIN EN 60715
<ul style="list-style-type: none"> • tipo di fissaggio montaggio in fila 	Sì
altezza	58 mm
larghezza	45 mm
profondità	73 mm
distanza da rispettare	
<ul style="list-style-type: none"> • per il montaggio in fila <ul style="list-style-type: none"> — in avanti — verso l'alto — verso il basso — di lato • da componenti messi a terra <ul style="list-style-type: none"> — in avanti — verso l'alto — di lato — verso il basso • da componenti in tensione <ul style="list-style-type: none"> — in avanti — verso l'alto — verso il basso — di lato 	10 mm 10 mm 10 mm 0 mm 10 mm 10 mm 6 mm 10 mm 10 mm 10 mm 10 mm 6 mm

Connessioni /Morsetti

<ul style="list-style-type: none"> • esecuzione del collegamento elettrico per circuito principale 	morsetti a vite
<ul style="list-style-type: none"> • esecuzione del collegamento elettrico per circuito ausiliario e di comando 	morsetti a vite
<ul style="list-style-type: none"> • Esecuzione del collegamento elettrico sul contattore per contatti ausiliari 	Morsetti a vite
<ul style="list-style-type: none"> • Esecuzione del collegamento elettrico della bobina magnetica 	Morsetti a vite
<ul style="list-style-type: none"> • tipo di sezioni di conduttore collegabili per contatti principali filo rigido 	2x (0,5 ... 1,5 mm ²), 2x (0,75 ... 2,5 mm ²), 2x 4 mm ²
<ul style="list-style-type: none"> • tipo di sezioni di conduttore collegabili per contatti principali filo rigido o multifilare 	2x (0,5 ... 1,5 mm ²), 2x (0,75 ... 2,5 mm ²), 2x 4 mm ²
<ul style="list-style-type: none"> • tipo di sezioni di conduttore collegabili per contatti principali filo flessibile con lavorazione dell'estremità del conduttore 	2x (0,5 ... 1,5 mm ²), 2x (0,75 ... 2,5 mm ²)
<ul style="list-style-type: none"> • tipo di sezioni di conduttore collegabili con conduttori AWG per contatti principali 	2x (20 ... 16), 2x (18 ... 14), 2x 12

sezione di conduttore collegabile per contatti principali	
<ul style="list-style-type: none"> • filo rigido 	0,5 ... 4 mm ²
<ul style="list-style-type: none"> • multifilare 	0,5 ... 4 mm ²
<ul style="list-style-type: none"> • filo flessibile con lavorazione dell'estremità del conduttore 	0,5 ... 2,5 mm ²
sezione di conduttore collegabile per contatti ausiliari	
<ul style="list-style-type: none"> • filo rigido o multifilare 	0,5 ... 4 mm ²
<ul style="list-style-type: none"> • filo flessibile con lavorazione dell'estremità del conduttore 	0,5 ... 2,5 mm ²
<ul style="list-style-type: none"> • tipo di sezioni di conduttore collegabili per contatti ausiliari filo rigido o multifilare 	2x (0,5 ... 1,5 mm ²), 2x (0,75 ... 2,5 mm ²), 2x 4 mm ²
<ul style="list-style-type: none"> • tipo di sezioni di conduttore collegabili per contatti ausiliari filo flessibile con lavorazione dell'estremità del conduttore 	2x (0,5 ... 1,5 mm ²), 2x (0,75 ... 2,5 mm ²)
<ul style="list-style-type: none"> • tipo di sezioni di conduttore collegabili con conduttori AWG per contatti ausiliari 	2x (20 ... 16), 2x (18 ... 14), 2x 12
<ul style="list-style-type: none"> • numero AWG come sezione di conduttore collegabile codificata per contatti principali 	20 ... 12
<ul style="list-style-type: none"> • numero AWG come sezione di conduttore collegabile codificata per contatti ausiliari 	20 ... 12

Sicurezza

valore B10	
<ul style="list-style-type: none"> • per alto tasso di richiesta secondo SN 31920 	1 000 000
quota di guasti pericolosi	
<ul style="list-style-type: none"> • per basso tasso di richiesta secondo SN 31920 	40 %
<ul style="list-style-type: none"> • per alto tasso di richiesta secondo SN 31920 	73 %
tasso di guasto [FIT]	
<ul style="list-style-type: none"> • per basso tasso di richiesta secondo SN 31920 	100 FIT
Funzione del prodotto	
<ul style="list-style-type: none"> • Contatto speculare secondo IEC 60947-4-1 	Sì
valore T1 per intervallo di proof test o durata d'utilizzo secondo IEC 61508	20 y
protezione da contatto contro la folgorazione	protezione per le dita
Idoneità all'impiego disinserzione di sicurezza	Sì

Certificati/ Approvazioni

General Product Approval	EMC
--------------------------	-----



[KC](#)



Functional Safety/Safety of Machinery	Declaration of Conformity	Test Certificates	Marine / Shipping
---------------------------------------	---------------------------	-------------------	-------------------

[Type Examination Certificate](#)



[Miscellaneous](#)

[Type Test Certificates/Test Report](#)

[Special Test Certificate](#)



Marine / Shipping



other

[Confirmation](#)



Ulteriori informazioni

Information- and Downloadcenter (Cataloghi, Opuscoli,...)

<https://www.siemens.com/ic10>

Industry Mall (sistema di ordinazione Online)

<https://mall.industry.siemens.com/mall/it/it/Catalog/product?mlfb=3RT2016-1AP62>

Generatore CAx online

<http://support.automation.siemens.com/WW/CAxorder/default.aspx?lang=en&mlfb=3RT2016-1AP62>

Service&Support (Manuali, Certificati, Caratteristiche, FAQ, ...)

<https://support.industry.siemens.com/cs/ww/it/ps/3RT2016-1AP62>

Banca dati immagini (foto prodotto, disegni dimensionali 2D, modelli 3D, schemi delle connessioni, macro EPLAN...)

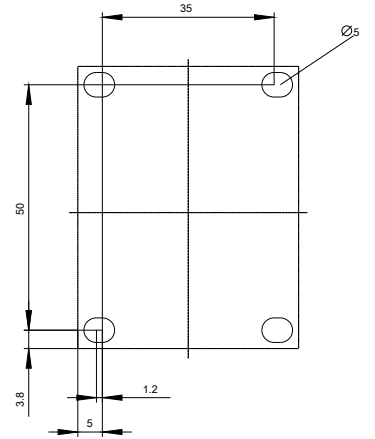
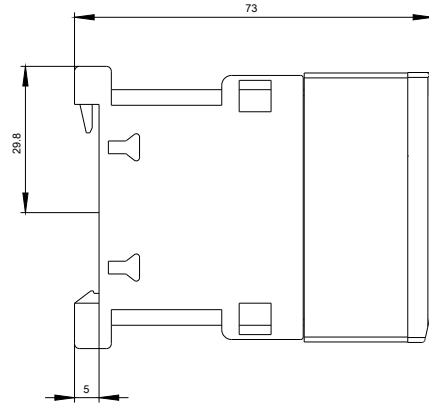
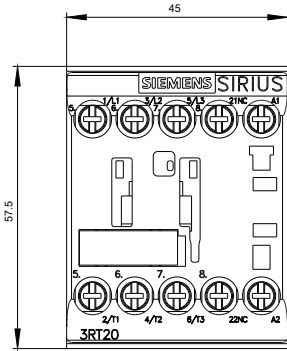
http://www.automation.siemens.com/bilddb/cax_de.aspx?mlfb=3RT2016-1AP62&lang=en

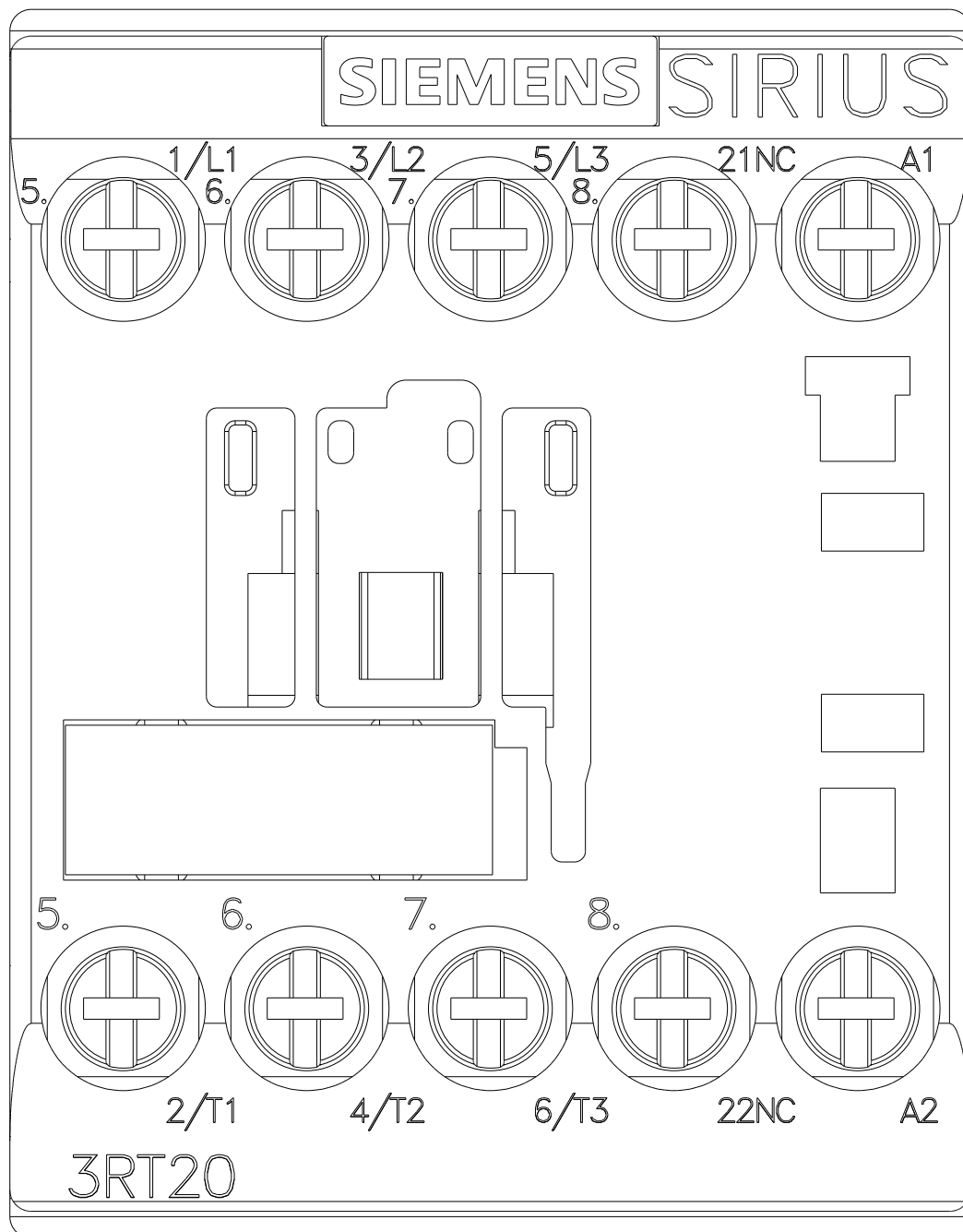
Caratteristica: Comportamento di sgancio, I²t, Corrente di interruzione limitata

<https://support.industry.siemens.com/cs/ww/en/ps/3RT2016-1AP62/char>

Ulteriori curve caratteristiche (ad es. durata di vita elettrica, frequenza di manovra)

<http://www.automation.siemens.com/bilddb/index.aspx?view=Search&mlfb=3RT2016-1AP62&objecttype=14&gridview=view1>







Ultima modifica:

25/08/2020