

limitatore di sovratensione (elemento RC) per 3RT1 S6, S10, S12 con morsetti a molla (Azionamento) AC 400 ... 600 V



Dati tecnici generali

marca del prodotto		SIRIUS
denominazione del prodotto		limitatore di sovratensione
Esecuzione del limitatore di sovratensione		con circuito RC

Circuito di comando/ Comando

Tipo di tensione della tensione di alimentazione di comando		AC
Frequenza della tensione di alimentazione comando		
<ul style="list-style-type: none"> • 1 valore nominale 	Hz	50
<ul style="list-style-type: none"> • 2 valore nominale 	Hz	60
Tensione di alimentazione di comando 1		
<ul style="list-style-type: none"> • con AC 		
<ul style="list-style-type: none"> — a 50 Hz 	V	400 ... 600
<ul style="list-style-type: none"> — a 60 Hz 	V	600 ... 400

Certificati/ Approvazioni

General Product Approval	EMC	Functional Safety/Safety of Machinery	Declaration of Conformity
--------------------------	-----	---------------------------------------	---------------------------



CSA



UR



RCM

[Type Examination Certificate](#)



EG-Konf.

Declaration of Conformity	Test Certificates	Shipping Approval
---------------------------	-------------------	-------------------

[Miscellaneous](#)

[Special Test Certificate](#)



ABS



PRS



RINA



RMRS

other	Railway
-------	---------

[Confirmation](#)

[Miscellaneous](#)

[Special Test Certificate](#)

Ulteriori informazioni

Information- and Downloadcenter (Cataloghi, Opuscoli,...)

<https://www.siemens.com/ic10>

Industry Mall (sistema di ordinazione Online)

<https://mall.industry.siemens.com/mall/it/it/Catalog/product?mlfb=3RT1956-1CF02>

Generatore CAx online

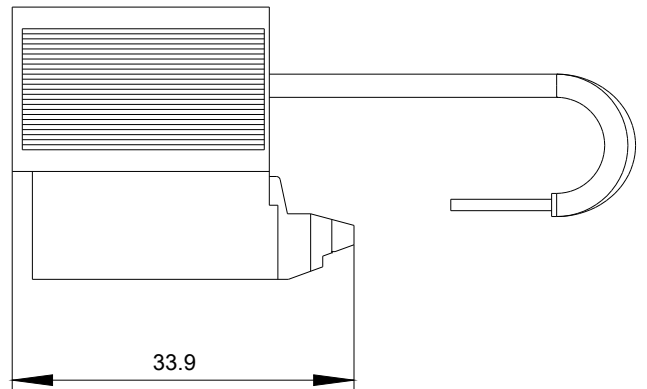
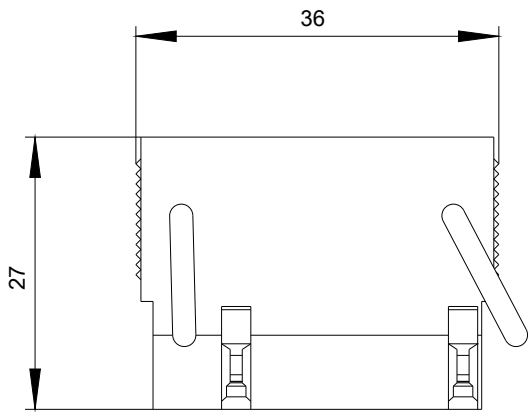
<http://support.automation.siemens.com/WW/CAXorder/default.aspx?lang=en&mlfb=3RT1956-1CF02>

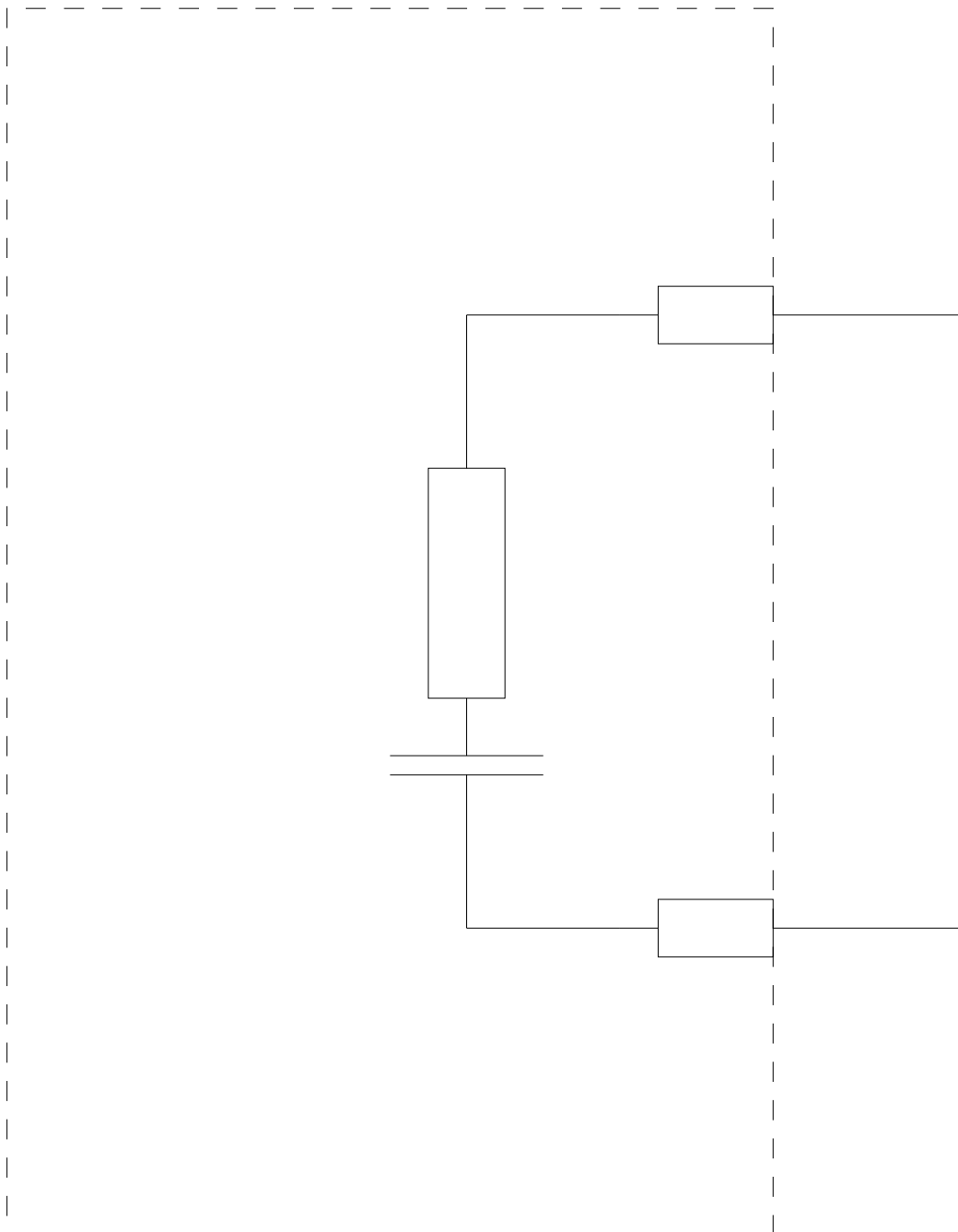
Service&Support (Manuali, Certificati, Caratteristiche, FAQ, ...)

<https://support.industry.siemens.com/cs/ww/it/ps/3RT1956-1CF02>

Banca dati immagini (foto prodotto, disegni dimensionali 2D, modelli 3D, schemi delle connessioni, macro EPLAN...)

http://www.automation.siemens.com/bilddb/cax_de.aspx?mlfb=3RT1956-1CF02&lang=en





Ultima modifica:

20/07/2020