

contattore, AC-1, 275 A/690 V/40 °C, S6, a 3 poli, AC/DC 200 ... 277 V, F-PLC-IN, con varistore, 2NO+2NC, non rimovibile, sbarra di collegamento/ morsetti a vite



marca del prodotto	SIRIUS
denominazione del prodotto	Contattore
designazione del tipo di prodotto	3RT14

Dati tecnici generali

grandezza costruttiva del contattore	S6
ampliamento del prodotto	
<ul style="list-style-type: none"> • modulo funzionale per la comunicazione • blocchetto di contatti ausiliari 	<p>No</p> <p>Si</p>
tensione di isolamento	
<ul style="list-style-type: none"> • del circuito principale con grado di inquinamento 3 valore nominale • del circuito ausiliario con grado di inquinamento 3 valore nominale 	<p>1 000 V</p> <p>690 V</p>
tensione di tenuta a impulso	
<ul style="list-style-type: none"> • del circuito principale valore nominale • del circuito ausiliario valore nominale 	<p>8 kV</p> <p>6 kV</p>
grado di protezione IP	
<ul style="list-style-type: none"> • lato frontale • del morsetto di collegamento 	<p>IP00; IP20 sul lato frontale con copertura / morsetto serracavo</p> <p>IP00</p>

resistenza agli urti con colpo ad onda rettangolare	
• con AC	8,5g / 5 ms, 4,2g / 10 ms
• con DC	8,5g / 5 ms, 4,2g / 10 ms
resistenza agli urti con colpo ad onda sinusoidale	
• con AC	13,4g / 5 ms, 6,5g / 10 ms
• con DC	13,4g / 5 ms, 6,5g / 10 ms
durata di vita meccanica (cicli di manovra)	
• del contattore tip.	10 000 000
• del contattore con blocchetto di contatti ausiliari montato adatto per l'elettronica tip.	5 000 000
• del contattore con blocchetto di contatti ausiliari montato tip.	10 000 000
codice di riferimento secondo IEC 81346-2:2009	Q

Condizioni ambientali

• altitudine di installazione per altitudine s.l.m. max.	2 000 m
temperatura ambiente	
• durante l'esercizio	-25 ... +60 °C
• durante l'immagazzinaggio	-55 ... +80 °C
umidità relativa durante l'esercizio	95 %

Circuito elettrico principale

numero di poli per circuito principale	3
numero dei contatti nO per contatti principali	3
tipo di tensione per circuito principale	AC
tensione di impiego	
• con AC	
— a 50 Hz valore nominale	277 V
— a 60 Hz valore nominale	277 V
corrente di impiego	
• con AC-1	
— fino a 690 V con temperatura ambiente di 40 °C valore nominale	275 A
— fino a 690 V con temperatura ambiente di 55 °C valore nominale	250 A
— fino a 690 V con temperatura ambiente di 60 °C valore nominale	250 A
• con AC-3 con 400 V valore nominale	97 A
sezione minima nel circuito principale	
• con valore nominale AC-1 max.	140 mm ²
frequenza di manovra a vuoto	
• con AC	1 000 1/h
• con DC	1 000 1/h

frequenza di commutazione • con AC-1 max.	200 1/h
Circuito di comando/ Comando	
tipo di tensione	AC/DC
tipo di tensione della tensione di alimentazione di comando	AC/DC
tensione di alimentazione di comando con AC • a 50 Hz valore nominale • a 60 Hz valore nominale	200 ... 277 V 200 ... 277 V
tensione di alimentazione di comando con DC • valore nominale	200 ... 277 V
tipo di ingresso del controllore PLC secondo IEC 60947-1	Typ 1
corrente assorbita dell'ingresso del controllore PLC secondo IEC 60947-1 max.	30 mA
fattore campo di lavoro valore nominale tensione di alimentazione di comando della bobina magnetica con DC • valore iniziale • valore finale	0,8 1,1
fattore campo di lavoro valore nominale tensione di alimentazione di comando della bobina magnetica con AC • a 50 Hz • a 60 Hz	0,8 ... 1,1 0,8 ... 1,1
esecuzione del limitatore di sovratensione	con varistore
potenza di attrazione apparente della bobina magnetica con AC • a 50 Hz	280 V·A
fattore di potenza induttivo per potenza di attrazione della bobina • a 50 Hz	0,8
potenza di ritenuta apparente della bobina magnetica con AC • a 50 Hz	4,4 V·A
fattore di potenza induttivo con potenza di ritenuta della bobina • a 50 Hz	0,5
potenza di attrazione della bobina magnetica con DC	320 W
potenza di ritenuta della bobina magnetica con DC	2,8 W
ritardo di chiusura • con AC • con DC	60 ... 75 ms 60 ... 75 ms
ritardo di apertura	

<ul style="list-style-type: none"> • con AC 	115 ... 130 ms
<ul style="list-style-type: none"> • con DC 	115 ... 130 ms
durata dell'arco	10 ... 15 ms
esecuzione del comando del comando di commutazione	Ingresso fail-safe di PLC (F-PLC-IN)

Circuito elettrico ausiliario

numero dei contatti nC per contatti ausiliari	2
<ul style="list-style-type: none"> • montabile 	4
<ul style="list-style-type: none"> • con commutazione istantanea 	2
numero dei contatti nO per contatti ausiliari	2
<ul style="list-style-type: none"> • montabile 	4
<ul style="list-style-type: none"> • con commutazione istantanea 	2
corrente di impiego con AC-12 max.	10 A
corrente di impiego con AC-15	
<ul style="list-style-type: none"> • con 230 V valore nominale 	6 A
<ul style="list-style-type: none"> • con 400 V valore nominale 	3 A
<ul style="list-style-type: none"> • con 500 V valore nominale 	2 A
<ul style="list-style-type: none"> • con 690 V valore nominale 	1 A
corrente di impiego con DC-13	
<ul style="list-style-type: none"> • con 24 V valore nominale 	10 A
<ul style="list-style-type: none"> • con 48 V valore nominale 	2 A
<ul style="list-style-type: none"> • con 60 V valore nominale 	2 A
<ul style="list-style-type: none"> • con 110 V valore nominale 	1 A
<ul style="list-style-type: none"> • con 125 V valore nominale 	0,9 A
<ul style="list-style-type: none"> • con 220 V valore nominale 	0,3 A
<ul style="list-style-type: none"> • con 600 V valore nominale 	0,1 A
esecuzione dell'interruttore magnetotermico	
<ul style="list-style-type: none"> • per protezione da cortocircuito dei blocchetti di contatti ausiliari necessario 	gG: 10 A (230 V, 400 A)
affidabilità di contatto dei contatti ausiliari	un'inserzione errata ogni 100 mln. (17 V, 1 mA)

Protezione da cortocircuito

funzione del prodotto protezione da cortocircuito	No
esecuzione della cartuccia fusibile	
<ul style="list-style-type: none"> • per protezione da cortocircuito del circuito principale <ul style="list-style-type: none"> — con tipo di assegnazione 1 necessario — con tipo di assegnazione 2 necessario • per protezione da cortocircuito dei blocchetti di contatti ausiliari necessario 	gG: 355 A (690 V, 100 kA) gR: 350 A (690 V, 100 kA) gG: 10 A (500 V, 1 kA)

Montaggio/ Fissaggio/ Dimensioni

posizione di montaggio	con piano di montaggio verticale ruotabile a +/-90°, con piano di montaggio verticale inclinabile a +/- 22.5° in avanti e indietro
-------------------------------	--

tipo di fissaggio	fissaggio a vite
<ul style="list-style-type: none"> • montaggio in fila 	Sì
altezza	172 mm
larghezza	120 mm
profondità	170 mm
distanza da rispettare	
<ul style="list-style-type: none"> • per il montaggio in fila <ul style="list-style-type: none"> — in avanti — verso l'alto — verso il basso — di lato • da componenti messi a terra <ul style="list-style-type: none"> — in avanti — verso l'alto — di lato — verso il basso • da componenti in tensione <ul style="list-style-type: none"> — in avanti — verso l'alto — verso il basso — di lato 	20 mm 10 mm 10 mm 0 mm 20 mm 10 mm 10 mm 10 mm 20 mm 10 mm 10 mm 10 mm

Conessioni /Morsetti	
larghezza della sbarra di collegamento	17 mm
spessore della sbarra di collegamento	3 mm
diametro della foratura	9 mm
numero di fori	1
esecuzione del collegamento elettrico	
<ul style="list-style-type: none"> • per circuito principale • per circuito ausiliario e di comando • sul contattore per contatti ausiliari • della bobina magnetica 	Sbarra di collegamento morsetti a vite Morsetti a vite Morsetti a vite
tipo di sezioni di conduttore collegabili	
<ul style="list-style-type: none"> • con conduttori AWG per contatti principali 	4 ... 250 kcmil
sezione di conduttore collegabile per contatti principali	
<ul style="list-style-type: none"> • filo rigido o multifilare • multifilare 	25 ... 120 mm ² 25 ... 120 mm ²
sezione di conduttore collegabile per contatti ausiliari	
<ul style="list-style-type: none"> • filo rigido o multifilare • filo flessibile con lavorazione dell'estremità del conduttore 	0,5 ... 4 mm ² 0,5 ... 2,5 mm ²

- tipo di sezioni di conduttore collegabili per contatti ausiliari
 - filo rigido
 - filo rigido o multifilare
 - filo flessibile con lavorazione dell'estremità del conduttore
- tipo di sezioni di conduttore collegabili con conduttori AWG per contatti ausiliari

2x (0,5 ... 1,5 mm²), 2x (0,75 ... 2,5 mm²), max. 2x (0,75 ... 4 mm²)
 2x (0,5 ... 1,5 mm²), 2x (0,75 ... 2,5 mm²), max. 2x (0,75 ... 4 mm²)
 2x (0,5 ... 1,5 mm²), 2x (0,75 ... 2,5 mm²)
 2x (20 ... 16), 2x (18 ... 14), 1x 12

Sicurezza

quota di guasti pericolosi	
<ul style="list-style-type: none"> • per basso tasso di richiesta secondo SN 31920 • per alto tasso di richiesta secondo SN 31920 	40 % 73 %
funzione del prodotto	
<ul style="list-style-type: none"> • contatto speculare secondo IEC 60947-4-1 • guida forzata secondo IEC 60947-5-1 	Sì No
MTBF	75 y
valore T1 per intervallo di proof test o durata d'utilizzo secondo IEC 61508	20 y
protezione da contatto contro la folgorazione	a prova di dito con contatto verticale dal davanti secondo IEC 60529
idoneità all'impiego disinserzione di sicurezza	Sì

Certificati/ Approvazioni

General Product Approval	EMC	Functional Safety/Safety of Machinery
---------------------------------	------------	--



CCC



CSA



UL



RCM

[Type Examination Certificate](#)

Declaration of Conformity	Test Certificates	other
----------------------------------	--------------------------	--------------



EG-Konf.

[Miscellaneous](#)

[Special Test Certificates](#)

[Type Test Certificates/Test Report](#)

[Confirmation](#)

[Miscellaneous](#)

Railway

[Special Test Certificates](#)

Ulteriori informazioni

Information- and Downloadcenter (Cataloghi, Opuscoli,...)

<https://www.siemens.com/ic10>

Industry Mall (sistema di ordinazione Online)

<https://mall.industry.siemens.com/mall/it/it/Catalog/product?mfb=3RT1456-6SP36-3PA0>

Generatore CAx online

<http://support.automation.siemens.com/WW/CAXorder/default.aspx?lang=en&mfb=3RT1456-6SP36-3PA0>

Service&Support (Manuali, Certificati, Caratteristiche, FAQ, ...)

<https://support.industry.siemens.com/cs/ww/it/ps/3RT1456-6SP36-3PA0>

Banca dati immagini (foto prodotto, disegni dimensionali 2D, modelli 3D, schemi delle connessioni, macro EPLAN...)

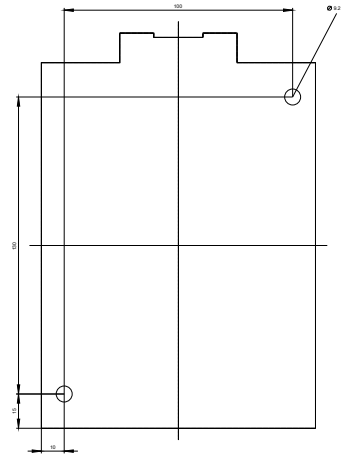
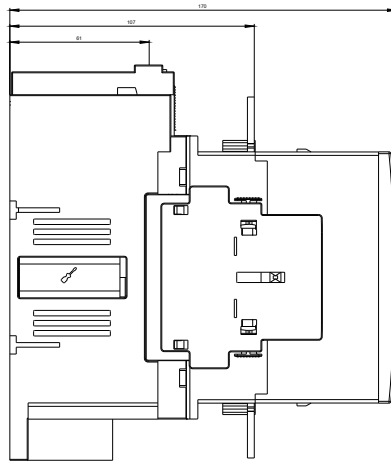
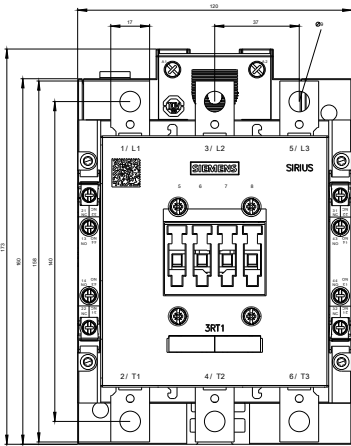
http://www.automation.siemens.com/bilddb/cax_de.aspx?mfb=3RT1456-6SP36-3PA0&lang=en

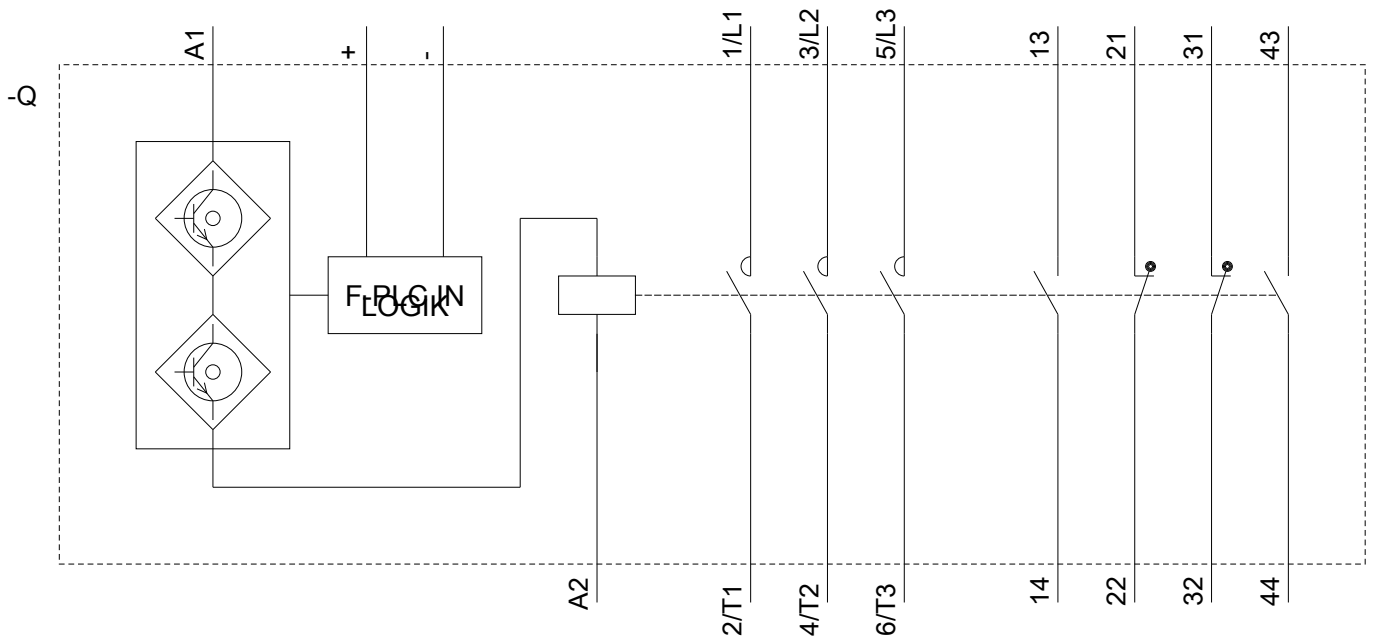
Caratteristica: Comportamento di sgancio, I²t, Corrente di interruzione limitata

<https://support.industry.siemens.com/cs/ww/en/ps/3RT1456-6SP36-3PA0/char>

Ulteriori curve caratteristiche (ad es. durata di vita elettrica, frequenza di manovra)

<http://www.automation.siemens.com/bilddb/index.aspx?view=Search&mfb=3RT1456-6SP36-3PA0&objecttype=14&gridview=view1>





Ultima modifica:

23/09/2020