

blocchetto di contatti ausiliari laterale, 1 NO + 1 NC via di corrente 1 NC, 1 NO per 3RH2 e 3RT2 morsetto a molla R: 31/32, 43/44 L: 51/52, 63/64



Dati tecnici generali

Marca del prodotto	SIRIUS
Idoneità all'impiego	contattore ausiliario e contattore di potenza
Grado di protezione IP lato frontale	IP20
Temperatura ambiente	
<ul style="list-style-type: none"> • durante l'immagazzinaggio • durante l'esercizio 	<p>-55 ... +80 °C</p> <p>-25 ... +60 °C</p>
Durata di vita meccanica (cicli di manovra) tip.	10 000 000
Durata di vita elettrica (cicli di manovra) con AC-15 con 230 V tip.	200 000
Affidabilità di contatto dei contatti ausiliari	un'inserzione errata ogni 100 mln. (17 V, 1 mA)
Tensione di isolamento con grado di inquinamento 3 con AC valore nominale	690 V
Tensione di tenuta a impulso valore nominale	6 kV

Circuito elettrico ausiliario

Numero dei contatti NC per contatti ausiliari	
<ul style="list-style-type: none"> • con commutazione istantanea • con commutazione ritardata 	<p>1</p> <p>0</p>
Numero dei contatti NO per contatti ausiliari	

• con commutazione istantanea	1
• con commutazione in anticipo	0
Corrente di impiego dei contatti ausiliari con AC-12	
• con 24 V	10 A
• con 230 V	10 A
• max.	10 A
Corrente di impiego	
• dei contatti ausiliari	
— con AC-14	
— con 125 V	6 A
— con 250 V	6 A
— con AC-15	
— con 24 V	6 A
— con 230 V	6 A
— con 400 V	3 A
• con AC-15 con 690 V valore nominale	1 A
Corrente di impiego	
• dei contatti ausiliari con DC-12	
— con 24 V	10 A
— con 110 V	3 A
— con 220 V	1 A
• con 2 vie di corrente in serie con DC-12	
— con 24 V valore nominale	10 A
— con 60 V valore nominale	10 A
— con 110 V valore nominale	4 A
— con 220 V valore nominale	2 A
— con 440 V valore nominale	1,3 A
— con 600 V valore nominale	0,65 A
• con 3 vie di corrente in serie con DC-12	
— con 24 V valore nominale	10 A
— con 60 V valore nominale	10 A
— con 110 V valore nominale	10 A
— con 220 V valore nominale	3,6 A
— con 440 V valore nominale	2,5 A
— con 600 V valore nominale	1,8 A
Corrente di impiego	
• dei contatti ausiliari con DC-13	
— con 24 V	6 A
— con 60 V	2 A
— con 110 V	1 A
— con 220 V	0,3 A

- con 2 vie di corrente in serie con DC-13
 - con 24 V valore nominale 10 A
 - con 60 V valore nominale 3,5 A
 - con 110 V valore nominale 1,3 A
 - con 220 V valore nominale 0,9 A
 - con 440 V valore nominale 0,2 A
 - con 600 V valore nominale 0,1 A
- con 3 vie di corrente in serie con DC-13
 - con 24 V valore nominale 10 A
 - con 60 V valore nominale 4,7 A
 - con 110 V valore nominale 3 A
 - con 220 V valore nominale 1,2 A
 - con 440 V valore nominale 0,5 A
 - con 600 V valore nominale 0,26 A

Montaggio/ Fissaggio/ Dimensioni

Tipo di fissaggio	fissaggio a scatto
Larghezza	10 mm
Altezza	64,8 mm
Profondità	66 mm

Connessioni /Morsetti

Esecuzione del collegamento elettrico per circuito ausiliario e di comando	morsetti a molla
Tipo di sezioni di conduttore collegabili	
<ul style="list-style-type: none"> • per contatti ausiliari <ul style="list-style-type: none"> — filo flessibile <ul style="list-style-type: none"> — con lavorazione dell'estremità del conduttore 2x (0,5 ... 1,5 mm²) — senza lavorazione dell'estremità del conduttore 2x (0,5 ... 2,5 mm²) • con conduttori AWG per contatti ausiliari 2x (20 ... 14) 	

Sicurezza

Funzione del prodotto Contatto speculare secondo IEC 60947-4-1	Sì
<ul style="list-style-type: none"> • Nota 	con 3RT2
Funzione del prodotto guida forzata secondo IEC 60947-5-1	No

Certificati/ Approvazioni

General Product Approval	EMC
--------------------------	-----



CCC



CSA



UL

[KC](#)



RCM

Declaration of Conformity	Test Certificates	Shipping Approval
---------------------------	-------------------	-------------------



EG-Konf.

[Miscellaneous](#)

[Special Test Certificate](#)

[Type Test Certificates/Test Report](#)



ABS



BUREAU VERITAS

Shipping Approval	other
-------------------	-------



LRS



PRS



RINA



RMRS

[Confirmation](#)



VDE

Railway

[Vibration and Shock](#)

[Special Test Certificate](#)

[Type Test Certificates/Test Report](#)

Ulteriori informazioni

Information- and Downloadcenter (Cataloghi, Opuscoli,...)

<https://www.siemens.com/ic10>

Industry Mall (sistema di ordinazione Online)

<https://mall.industry.siemens.com/mall/it/it/Catalog/product?mlfb=3RH2921-2DA11>

Generatore CAx online

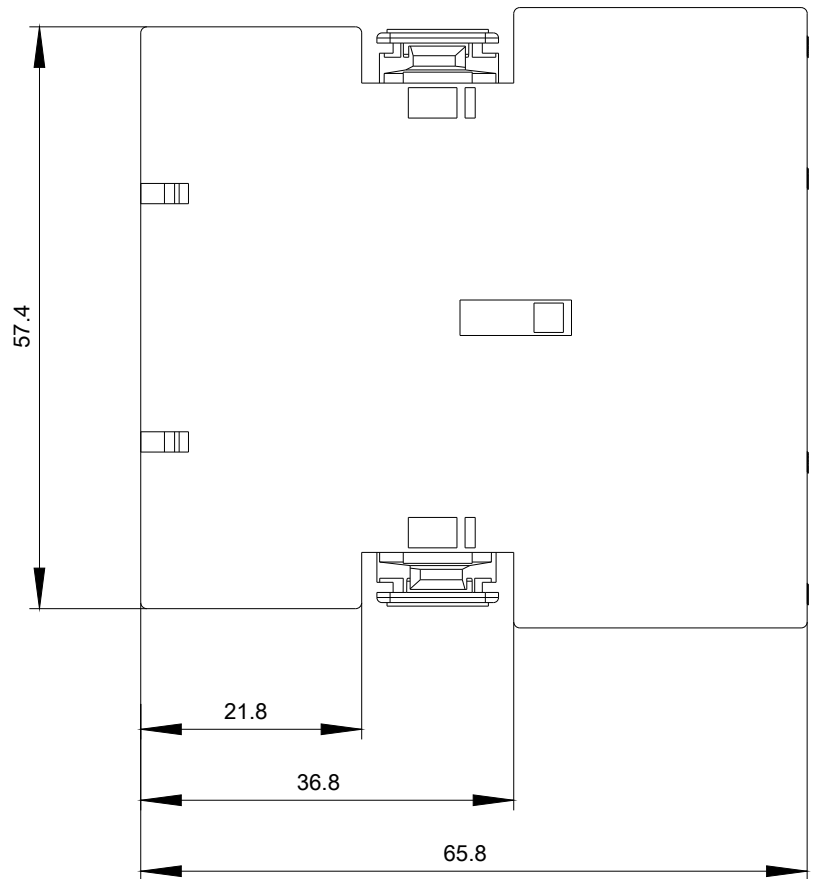
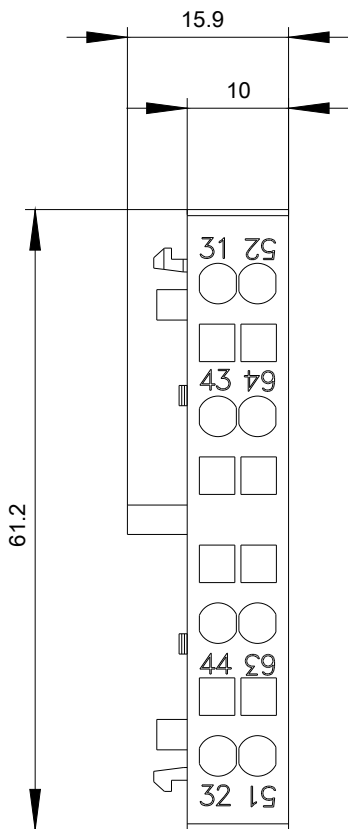
<http://support.automation.siemens.com/WW/CAxorder/default.aspx?lang=en&mlfb=3RH2921-2DA11>

Service&Support (Manuali, Certificati, Caratteristiche, FAQ, ...)

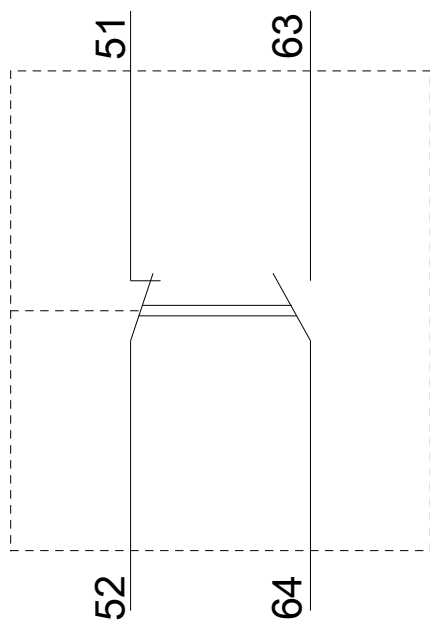
<https://support.industry.siemens.com/cs/ww/it/ps/3RH2921-2DA11>

Banca dati immagini (foto prodotto, disegni dimensionali 2D, modelli 3D, schemi delle connessioni, macro EPLAN...)

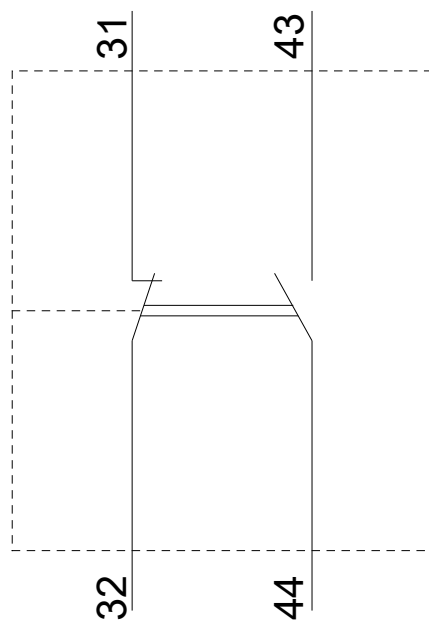
http://www.automation.siemens.com/bilddb/cax_de.aspx?mlfb=3RH2921-2DA11&lang=en



Links / left



Rechts / right



Ultima modifica:

05/08/2020