

blocchetto di contatti ausiliari adatto per elettronica sul lato frontale, 2 NC via di corrente 1 NC, 1 NC per 3RH2 e 3RT2 morsetto a molla .1/.2, --/--, --/--, .1/.2



Dati tecnici generali

Marca del prodotto	SIRIUS
Idoneità all'impiego	contattore ausiliario e contattore di potenza
Grado di protezione IP lato frontale	IP20
Temperatura ambiente	<ul style="list-style-type: none"> • durante l'immagazzinaggio -55 ... +80 °C • durante l'esercizio -25 ... +60 °C
Durata di vita meccanica (cicli di manovra) tip.	5 000 000
Affidabilità di contatto dei contatti ausiliari	Un'inserzione errata ogni 100 mln. (5 V, 1 mA)
Tensione di isolamento con grado di inquinamento 3 con AC valore nominale	690 V
Tensione di tenuta a impulso valore nominale	6 kV

Circuito elettrico ausiliario

Numero dei contatti NC per contatti ausiliari	<ul style="list-style-type: none"> • con commutazione istantanea 2 • con commutazione ritardata 0
Numero dei contatti NO per contatti ausiliari	<ul style="list-style-type: none"> • con commutazione istantanea 0

<ul style="list-style-type: none"> • con commutazione in anticipo 	0
Corrente di impiego	
<ul style="list-style-type: none"> • dei contatti ausiliari con DC-13 <ul style="list-style-type: none"> — con 24 V — con 60 V 	0,3 A 0,3 A

Montaggio/ Fissaggio/ Dimensioni	
Tipo di fissaggio	fissaggio a scatto
Larghezza	36 mm
Altezza	41,5 mm
Profondità	47,7 mm

Conessioni /Morsetti	
Esecuzione del collegamento elettrico per circuito ausiliario e di comando	morsetti a molla
Tipo di sezioni di conduttore collegabili	
<ul style="list-style-type: none"> • per contatti ausiliari <ul style="list-style-type: none"> — filo flessibile <ul style="list-style-type: none"> — con lavorazione dell'estremità del conduttore — senza lavorazione dell'estremità del conduttore • con conduttori AWG per contatti ausiliari 	2x (0,5 ... 1,5 mm ²) 2x (0,5 ... 2,5 mm ²) 2x (20 ... 14)

Sicurezza	
Funzione del prodotto Contatto speculare secondo IEC 60947-4-1	Sì
<ul style="list-style-type: none"> • Nota 	con 3RT2.2
Funzione del prodotto guida forzata secondo IEC 60947-5-1	No

Certificati/ Approvazioni

General Product Approval	EMC	Declaration of Conformity
--------------------------	-----	---------------------------



Declaration of Conformity	Test Certificates	Shipping Approval
---------------------------	-------------------	-------------------

[Miscellaneous](#)

[Type Test Certificates/Test Report](#)

[Special Test Certificate](#)



Shipping Approval	other	Railway
-------------------	-------	---------



[Confirmation](#)



[Vibration and Shock](#)

Railway

[Special Test Certificate](#)

[Type Test Certificates/Test Report](#)

Ulteriori informazioni

Information- and Downloadcenter (Cataloghi, Opuscoli,...)

<https://www.siemens.com/ic10>

Industry Mall (sistema di ordinazione Online)

<https://mall.industry.siemens.com/mall/it/it/Catalog/product?mfb=3RH2911-2NF02>

Generatore CAx online

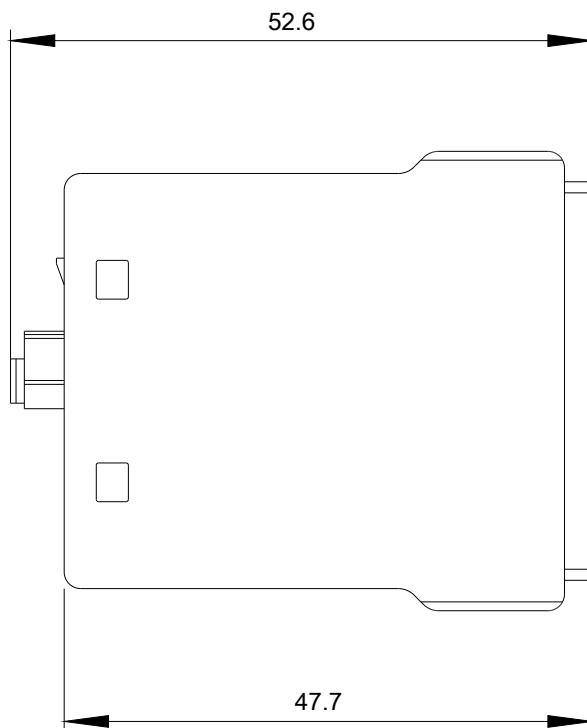
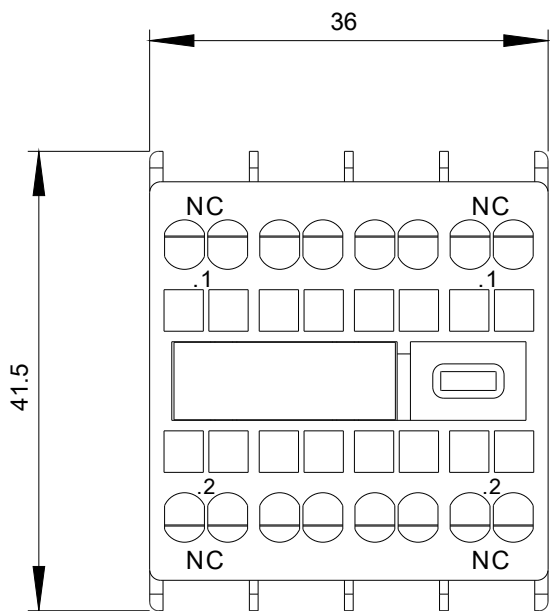
<http://support.automation.siemens.com/WW/CAxorder/default.aspx?lang=en&mfb=3RH2911-2NF02>

Service&Support (Manuali, Certificati, Caratteristiche, FAQ, ...)

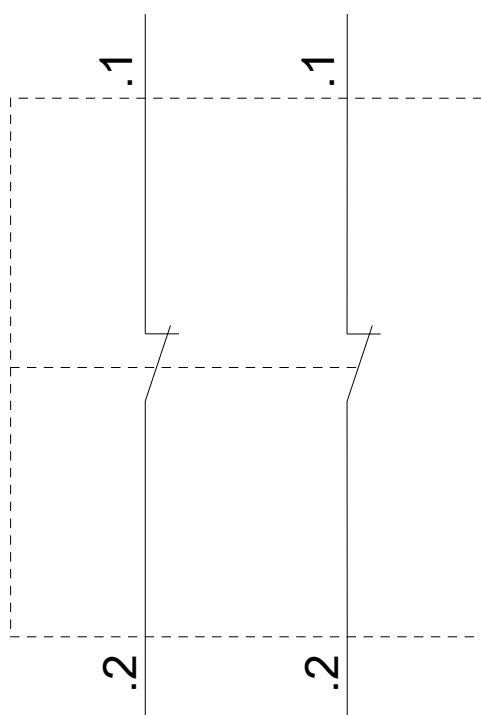
<https://support.industry.siemens.com/cs/ww/it/ps/3RH2911-2NF02>

Banca dati immagini (foto prodotto, disegni dimensionali 2D, modelli 3D, schemi delle connessioni, macro EPLAN...)

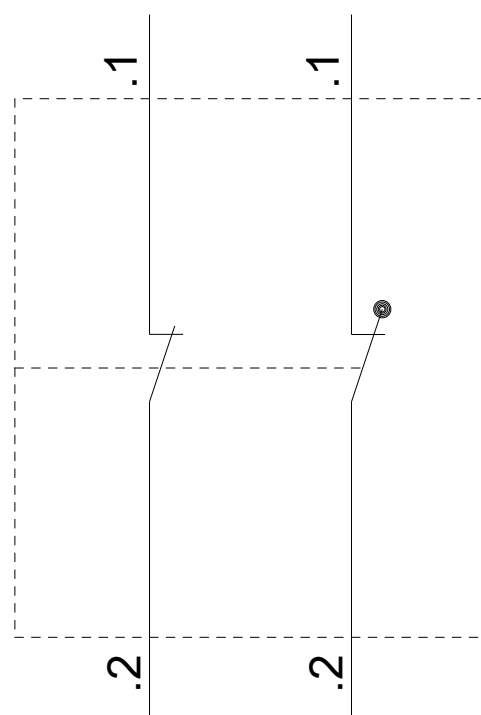
http://www.automation.siemens.com/bilddb/cax_de.aspx?mfb=3RH2911-2NF02&lang=en



3RT2.1



3RT2.2/3/4



Ultima modifica:

05/08/2020