

contattore ausiliario d'interfaccia, 4 NO, DC 24 V, 0,85 ... 1,85\* US, con diodo integrato, grandezza costruttiva S00, morsetto a vite



marca del prodotto	SIRIUS
denominazione del prodotto	Contattore ausiliario d'interfaccia
designazione del tipo di prodotto	3RH2

#### Dati tecnici generali

Grandezza costruttiva del contattore	S00
Ampliamento del prodotto	
<ul style="list-style-type: none"> <li>Blocchetto di contatti ausiliari</li> </ul>	No
Tensione di isolamento	
<ul style="list-style-type: none"> <li>con grado di inquinamento 3 con AC valore nominale</li> </ul>	690 V
grado di inquinamento	3
Tensione di tenuta a impulso valore nominale	6 kV
grado di protezione IP	
<ul style="list-style-type: none"> <li>lato frontale</li> </ul>	IP20
Resistenza agli urti con colpo ad onda rettangolare	
<ul style="list-style-type: none"> <li>con DC</li> </ul>	10g / 5 ms, 5g / 10 ms
Resistenza agli urti con colpo ad onda sinusoidale	
<ul style="list-style-type: none"> <li>con DC</li> </ul>	15g / 5 ms, 8g / 10 ms
Durata di vita meccanica (cicli di manovra)	

• del contattore tip.	30 000 000
<b>codice di riferimento secondo IEC 81346-2:2009</b>	K
<b>Condizioni ambientali</b>	
• altitudine di installazione per altitudine s.l.m. max.	2 000 m
• temperatura ambiente durante l'esercizio	-25 ... +50 °C
• temperatura ambiente durante l'immagazzinaggio	-55 ... +80 °C
<b>Circuito elettrico principale</b>	
<b>Frequenza di manovra a vuoto</b>	
• con AC	10 000 1/h
• con DC	10 000 1/h
<b>Circuito di comando/ Comando</b>	
<b>Tipo di tensione della tensione di alimentazione di comando</b>	DC
<b>Tensione di alimentazione di comando con DC</b>	
• valore nominale	24 V
<b>Fattore campo di lavoro valore nominale tensione di alimentazione di comando della bobina magnetica con DC</b>	
• valore iniziale	0,85
• Valore finale	1,85
<b>Esecuzione del limitatore di sovratensione</b>	con diodo
<b>Potenza di attrazione della bobina magnetica con DC</b>	1,6 W
<b>Potenza di ritenuta della bobina magnetica con DC</b>	1,6 W
<b>Ritardo di chiusura</b>	
• con DC	30 ... 100 ms
<b>Ritardo di apertura</b>	
• con DC	7 ... 13 ms
<b>Durata dell'arco</b>	10 ... 15 ms
<b>Circuito elettrico ausiliario</b>	
• <b>numero dei contatti nO per contatti ausiliari</b>	4
• Numero dei contatti NO per contatti ausiliari con commutazione istantanea	4
<b>Numero e lettera di riconoscimento contatti</b>	40 E
<b>Corrente di impiego con AC-12 max.</b>	10 A
• corrente di impiego con AC-15 con 230 V valore nominale	10 A
• corrente di impiego con AC-15 con 400 V valore nominale	3 A
• Corrente di impiego con AC-15 con 500 V valore nominale	2 A

<ul style="list-style-type: none"> <li>• Corrente di impiego con AC-15 con 690 V valore nominale</li> </ul>	1 A
<b>Corrente di impiego per 1 via di corrente con DC-12</b> <ul style="list-style-type: none"> <li>• con 24 V valore nominale</li> <li>• con 110 V valore nominale</li> <li>• con 220 V valore nominale</li> <li>• con 440 V valore nominale</li> <li>• con 600 V valore nominale</li> </ul>	10 A 3 A 1 A 0,3 A 0,15 A
<b>Corrente di impiego con 2 vie di corrente in serie con DC-12</b> <ul style="list-style-type: none"> <li>• con 24 V valore nominale</li> <li>• con 60 V valore nominale</li> <li>• con 110 V valore nominale</li> <li>• con 220 V valore nominale</li> <li>• con 440 V valore nominale</li> <li>• con 600 V valore nominale</li> </ul>	10 A 10 A 4 A 2 A 1,3 A 0,65 A
<b>Corrente di impiego con 3 vie di corrente in serie con DC-12</b> <ul style="list-style-type: none"> <li>• con 24 V valore nominale</li> <li>• con 60 V valore nominale</li> <li>• con 110 V valore nominale</li> <li>• con 220 V valore nominale</li> <li>• con 440 V valore nominale</li> <li>• con 600 V valore nominale</li> </ul>	10 A 10 A 10 A 3,6 A 2,5 A 1,8 A
<b>Frequenza di commutazione con DC-12 max.</b>	1 000 1/h
<b>Corrente di impiego per 1 via di corrente con DC-13</b> <ul style="list-style-type: none"> <li>• con 24 V valore nominale</li> <li>• con 110 V valore nominale</li> <li>• con 220 V valore nominale</li> <li>• con 440 V valore nominale</li> <li>• con 600 V valore nominale</li> </ul>	10 A 1 A 0,3 A 0,14 A 0,1 A
<b>Corrente di impiego con 2 vie di corrente in serie con DC-13</b> <ul style="list-style-type: none"> <li>• con 24 V valore nominale</li> <li>• con 60 V valore nominale</li> <li>• con 110 V valore nominale</li> <li>• con 220 V valore nominale</li> <li>• con 440 V valore nominale</li> <li>• con 600 V valore nominale</li> </ul>	10 A 3,5 A 1,3 A 0,9 A 0,2 A 0,1 A
<b>Corrente di impiego con 3 vie di corrente in serie con DC-13</b> <ul style="list-style-type: none"> <li>• con 24 V valore nominale</li> </ul>	10 A

<ul style="list-style-type: none"> <li>• con 60 V valore nominale</li> <li>• con 110 V valore nominale</li> <li>• con 220 V valore nominale</li> <li>• con 440 V valore nominale</li> <li>• con 600 V valore nominale</li> </ul>	<p>4,7 A</p> <p>3 A</p> <p>1,2 A</p> <p>0,5 A</p> <p>0,26 A</p>
<b>Frequenza di commutazione con DC-13 max.</b>	1 000 1/h
<b>Esecuzione dell'interruttore magnetotermico</b>	Caratteristica C: 6 A; 0,4 kA
<ul style="list-style-type: none"> <li>• per protezione da cortocircuito del circuito ausiliario fino a 230 V</li> </ul>	
<b>Affidabilità di contatto dei contatti ausiliari</b>	un'inserzione errata ogni 100 mln. (17 V, 1 mA)

#### Dati nominali UL/CSA

<b>Caricabilità dei contatti dei contatti ausiliari secondo UL</b>	A600 / Q600
--	-------------

#### Protezione da cortocircuito

<b>Esecuzione della cartuccia fusibile</b>	fusibile gL/gG: 10 A
<ul style="list-style-type: none"> <li>• per protezione da cortocircuito dei blocchetti di contatti ausiliari necessario</li> </ul>	

#### Montaggio/ Fissaggio/ Dimensioni

<b>posizione di montaggio</b>	con piano di montaggio verticale ruotabile a +/-180°, con piano di montaggio verticale inclinabile a +/- 22,5° in avanti e indietro
<ul style="list-style-type: none"> <li>• <b>tipo di fissaggio</b></li> </ul>	fissaggio a vite e a scatto su guida profilata 35 mm
<b>altezza</b>	57,5 mm
<b>larghezza</b>	45 mm
<b>profondità</b>	73 mm
<b>Distanza da rispettare</b>	
<ul style="list-style-type: none"> <li>• per il montaggio in fila <ul style="list-style-type: none"> <li>— in avanti</li> <li>— verso l'alto</li> <li>— verso il basso</li> <li>— di lato</li> </ul> </li> <li>• da componenti messi a terra <ul style="list-style-type: none"> <li>— in avanti</li> <li>— verso l'alto</li> <li>— di lato</li> <li>— verso il basso</li> </ul> </li> <li>• da componenti in tensione <ul style="list-style-type: none"> <li>— in avanti</li> <li>— verso l'alto</li> <li>— verso il basso</li> <li>— di lato</li> </ul> </li> </ul>	<p>10 mm</p> <p>10 mm</p> <p>10 mm</p> <p>0 mm</p> <p>10 mm</p> <p>10 mm</p> <p>6 mm</p> <p>10 mm</p> <p>10 mm</p> <p>10 mm</p> <p>10 mm</p> <p>10 mm</p> <p>6 mm</p>

#### Connessioni /Morsetti

<ul style="list-style-type: none"> <li>Esecuzione del collegamento elettrico per circuito ausiliario e di comando</li> </ul>	morsetti a vite
<b>Tipo di sezioni di conduttore collegabili</b> <ul style="list-style-type: none"> <li>per contatti ausiliari <ul style="list-style-type: none"> <li>— filo rigido o multifilare</li> <li>— filo flessibile con lavorazione dell'estremità del conduttore</li> </ul> </li> <li>con conduttori AWG per contatti ausiliari</li> </ul>	2x (0,5 ... 1,5 mm <sup>2</sup> ), 2x (0,75 ... 2,5 mm <sup>2</sup> ), 2x 4 mm <sup>2</sup> 2x (0,5 ... 1,5 mm <sup>2</sup> ), 2x (0,75 ... 2,5 mm <sup>2</sup> ) 2x (20 ... 16), 2x (18 ... 14), 2x 12

## Sicurezza

<b>Valore B10</b> <ul style="list-style-type: none"> <li>per alto tasso di richiesta secondo SN 31920</li> </ul>	1 000 000; con 0,3 x Ie
<b>Quota di guasti pericolosi</b> <ul style="list-style-type: none"> <li>per basso tasso di richiesta secondo SN 31920</li> <li>per alto tasso di richiesta secondo SN 31920</li> </ul>	40 % 73 %
<b>Tasso di guasto [FIT]</b> <ul style="list-style-type: none"> <li>per basso tasso di richiesta secondo SN 31920</li> </ul>	100 FIT
<b>Funzione del prodotto</b> <ul style="list-style-type: none"> <li>guida forzata secondo IEC 60947-5-1</li> </ul>	Sì
<b>Valore T1 per intervallo di proof test o durata d'utilizzo secondo IEC 61508</b>	20 y

## Certificati/ Approvazioni

General Product Approval	EMC
--------------------------	-----



[KC](#)



Functional Safety/Safety of Machinery	Declaration of Conformity	Test Certificates	Marine / Shipping
---------------------------------------	---------------------------	-------------------	-------------------

[Type Examination Certificate](#)



[Miscellaneous](#)

[Type Test Certificates/Test Report](#)

[Special Test Certificate](#)



Marine / Shipping
-------------------



other
-------

[Confirmation](#)



Ulteriori informazioni
------------------------

**Information- and Downloadcenter (Cataloghi, Opuscoli,...)**

<https://www.siemens.com/ic10>

**Industry Mall (sistema di ordinazione Online)**

<https://mall.industry.siemens.com/mall/it/it/Catalog/product?mlfb=3RH2140-1VB40>

**Generatore CAx online**

<http://support.automation.siemens.com/WW/CAxorder/default.aspx?lang=en&mlfb=3RH2140-1VB40>

**Service&Support (Manuali, Certificati, Caratteristiche, FAQ, ...)**

<https://support.industry.siemens.com/cs/ww/it/ps/3RH2140-1VB40>

**Banca dati immagini (foto prodotto, disegni dimensionali 2D, modelli 3D, schemi delle connessioni, macro EPLAN...)**

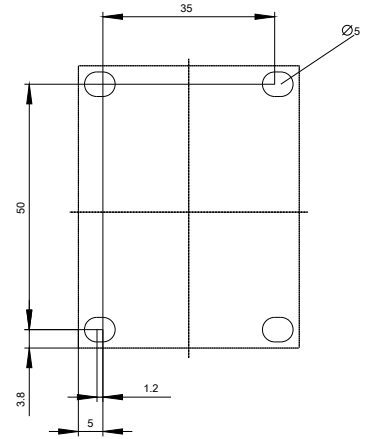
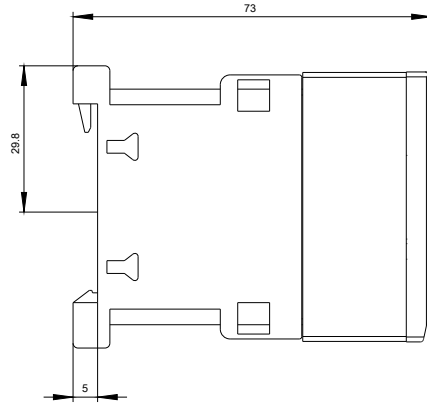
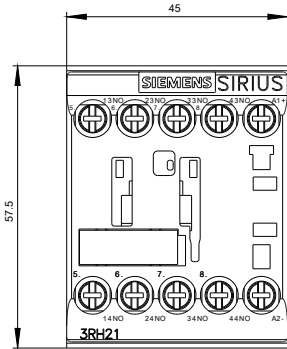
[http://www.automation.siemens.com/bilddb/cax\\_de.aspx?mlfb=3RH2140-1VB40&lang=en](http://www.automation.siemens.com/bilddb/cax_de.aspx?mlfb=3RH2140-1VB40&lang=en)

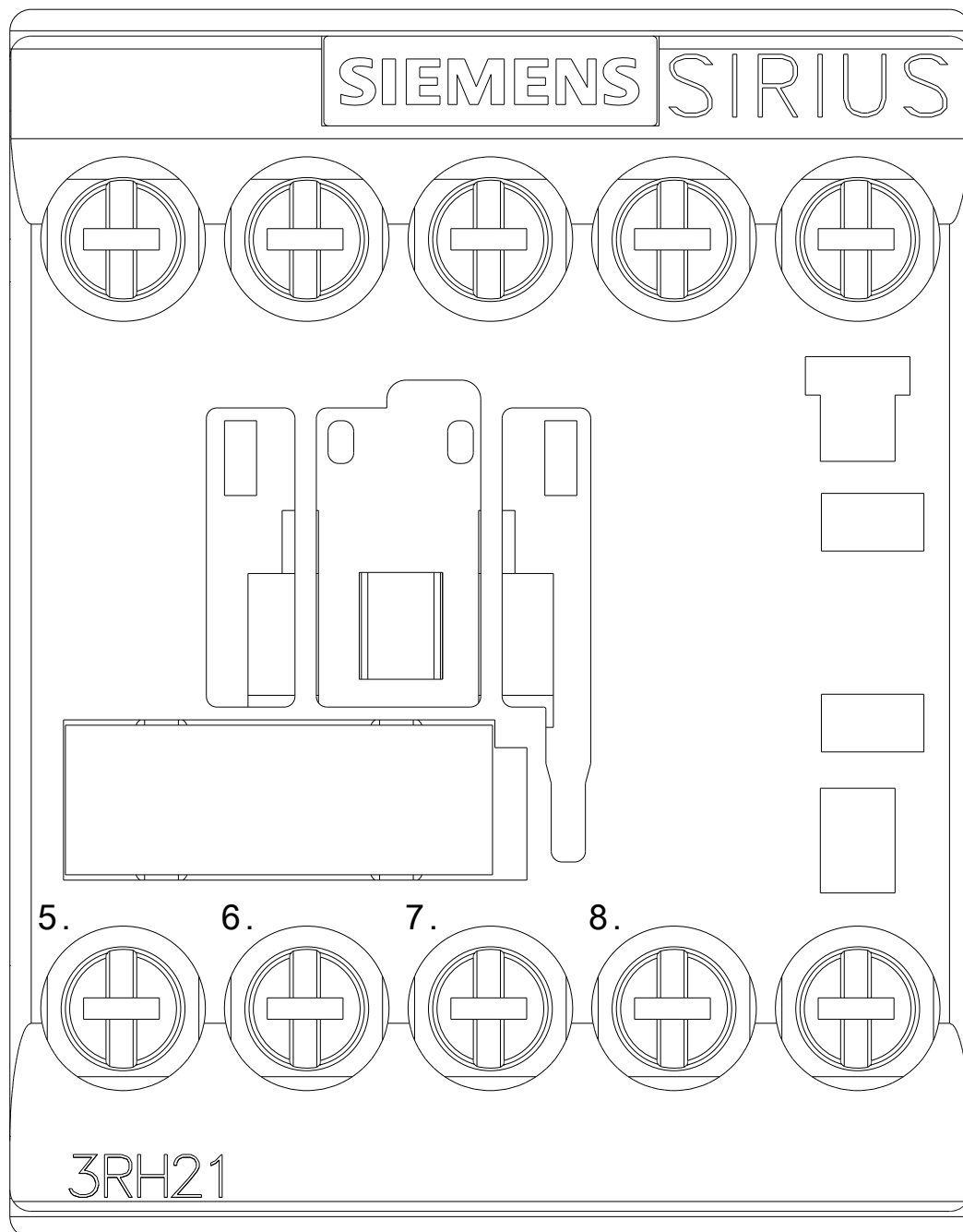
**Caratteristica: Comportamento di sgancio, I<sup>2</sup>t, Corrente di interruzione limitata**

<https://support.industry.siemens.com/cs/ww/en/ps/3RH2140-1VB40/char>

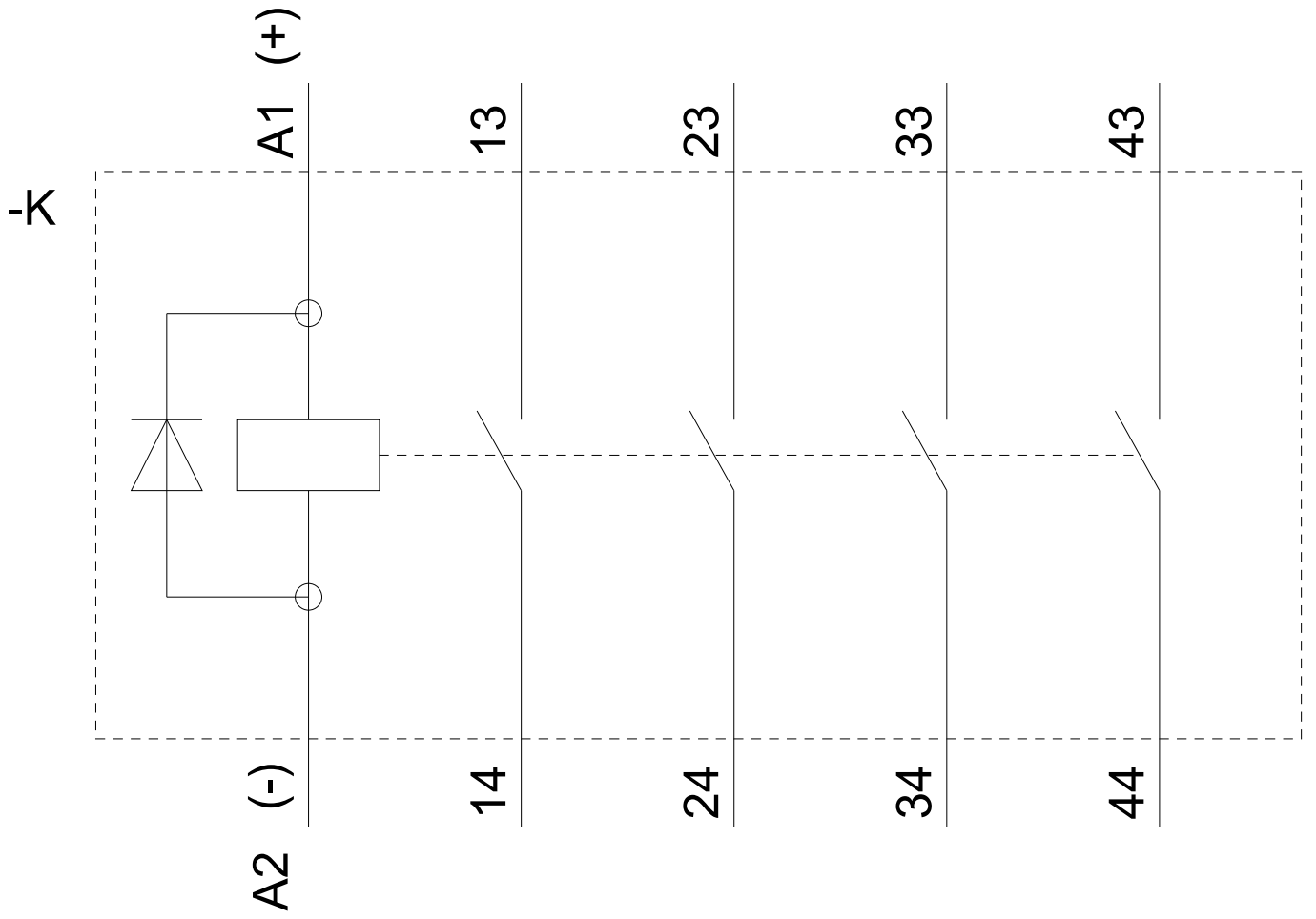
**Ulteriori curve caratteristiche (ad es. durata di vita elettrica, frequenza di manovra)**

<http://www.automation.siemens.com/bilddb/index.aspx?view=Search&mlfb=3RH2140-1VB40&objecttype=14&gridview=view1>









Ultima modifica:

19/08/2020