

contattore ausiliario d'interfaccia, 4 NO, DC 24 V, 0,7 ... 1,25\* US, con diodo integrato, grandezza costruttiva S00, morsetto a vite adatto per uscite PLC



marca del prodotto	SIRIUS
denominazione del prodotto	Contattore ausiliario d'interfaccia
designazione del tipo di prodotto	3RH2

Dati tecnici generali	
Grandezza costruttiva del contattore	S00
Ampliamento del prodotto	
<ul style="list-style-type: none"> <li>Blocchetto di contatti ausiliari</li> </ul>	No
Tensione di isolamento	
<ul style="list-style-type: none"> <li>con grado di inquinamento 3 con AC valore nominale</li> </ul>	690 V
grado di inquinamento	3
Tensione di tenuta a impulso valore nominale	6 kV
grado di protezione IP	
<ul style="list-style-type: none"> <li>lato frontale</li> </ul>	IP20
Resistenza agli urti con colpo ad onda rettangolare	
<ul style="list-style-type: none"> <li>con DC</li> </ul>	10g / 5 ms, 5g / 10 ms
Resistenza agli urti con colpo ad onda sinusoidale	
<ul style="list-style-type: none"> <li>con DC</li> </ul>	15g / 5 ms, 8g / 10 ms
Durata di vita meccanica (cicli di manovra)	

• del contattore tip.	30 000 000
<b>codice di riferimento secondo IEC 81346-2:2009</b>	K
<b>Condizioni ambientali</b>	
• altitudine di installazione per altitudine s.l.m. max.	2 000 m
• temperatura ambiente durante l'esercizio	-25 ... +60 °C
• temperatura ambiente durante l'immagazzinaggio	-55 ... +80 °C
<b>Circuito elettrico principale</b>	
<b>Frequenza di manovra a vuoto</b>	
• con AC	10 000 1/h
• con DC	10 000 1/h
<b>Circuito di comando/ Comando</b>	
<b>Tipo di tensione della tensione di alimentazione di comando</b>	DC
<b>Tensione di alimentazione di comando con DC</b>	
• valore nominale	24 V
<b>Fattore campo di lavoro valore nominale tensione di alimentazione di comando della bobina magnetica con DC</b>	
• valore iniziale	0,7
• Valore finale	1,25
<b>Esecuzione del limitatore di sovratensione</b>	con diodo
<b>Potenza di attrazione della bobina magnetica con DC</b>	2,8 W
<b>Potenza di ritenuta della bobina magnetica con DC</b>	2,8 W
<b>Ritardo di chiusura</b>	
• con DC	30 ... 100 ms
<b>Ritardo di apertura</b>	
• con DC	7 ... 13 ms
<b>Durata dell'arco</b>	10 ... 15 ms
<b>Circuito elettrico ausiliario</b>	
• <b>numero dei contatti nO per contatti ausiliari</b>	4
• Numero dei contatti NO per contatti ausiliari con commutazione istantanea	4
<b>Numero e lettera di riconoscimento contatti</b>	40 E
<b>Corrente di impiego con AC-12 max.</b>	10 A
• corrente di impiego con AC-15 con 230 V valore nominale	10 A
• corrente di impiego con AC-15 con 400 V valore nominale	3 A
• Corrente di impiego con AC-15 con 500 V valore nominale	2 A

<ul style="list-style-type: none"> <li>• Corrente di impiego con AC-15 con 690 V valore nominale</li> </ul>	1 A
<b>Corrente di impiego per 1 via di corrente con DC-12</b> <ul style="list-style-type: none"> <li>• con 24 V valore nominale</li> <li>• con 110 V valore nominale</li> <li>• con 220 V valore nominale</li> <li>• con 440 V valore nominale</li> <li>• con 600 V valore nominale</li> </ul>	10 A 3 A 1 A 0,3 A 0,15 A
<b>Corrente di impiego con 2 vie di corrente in serie con DC-12</b> <ul style="list-style-type: none"> <li>• con 24 V valore nominale</li> <li>• con 60 V valore nominale</li> <li>• con 110 V valore nominale</li> <li>• con 220 V valore nominale</li> <li>• con 440 V valore nominale</li> <li>• con 600 V valore nominale</li> </ul>	10 A 10 A 4 A 2 A 1,3 A 0,65 A
<b>Corrente di impiego con 3 vie di corrente in serie con DC-12</b> <ul style="list-style-type: none"> <li>• con 24 V valore nominale</li> <li>• con 60 V valore nominale</li> <li>• con 110 V valore nominale</li> <li>• con 220 V valore nominale</li> <li>• con 440 V valore nominale</li> <li>• con 600 V valore nominale</li> </ul>	10 A 10 A 10 A 3,6 A 2,5 A 1,8 A
<b>Frequenza di commutazione con DC-12 max.</b>	1 000 1/h
<b>Corrente di impiego per 1 via di corrente con DC-13</b> <ul style="list-style-type: none"> <li>• con 24 V valore nominale</li> <li>• con 110 V valore nominale</li> <li>• con 220 V valore nominale</li> <li>• con 440 V valore nominale</li> <li>• con 600 V valore nominale</li> </ul>	10 A 1 A 0,3 A 0,14 A 0,1 A
<b>Corrente di impiego con 2 vie di corrente in serie con DC-13</b> <ul style="list-style-type: none"> <li>• con 24 V valore nominale</li> <li>• con 60 V valore nominale</li> <li>• con 110 V valore nominale</li> <li>• con 220 V valore nominale</li> <li>• con 440 V valore nominale</li> <li>• con 600 V valore nominale</li> </ul>	10 A 3,5 A 1,3 A 0,9 A 0,2 A 0,1 A
<b>Corrente di impiego con 3 vie di corrente in serie con DC-13</b> <ul style="list-style-type: none"> <li>• con 24 V valore nominale</li> </ul>	10 A

<ul style="list-style-type: none"> <li>• con 60 V valore nominale</li> <li>• con 110 V valore nominale</li> <li>• con 220 V valore nominale</li> <li>• con 440 V valore nominale</li> <li>• con 600 V valore nominale</li> </ul>	<p>4,7 A</p> <p>3 A</p> <p>1,2 A</p> <p>0,5 A</p> <p>0,26 A</p>
<b>Frequenza di commutazione con DC-13 max.</b>	1 000 1/h
<b>Esecuzione dell'interruttore magnetotermico</b>	
<ul style="list-style-type: none"> <li>• per protezione da cortocircuito del circuito ausiliario fino a 230 V</li> </ul>	Caratteristica C: 6 A; 0,4 kA
<b>Affidabilità di contatto dei contatti ausiliari</b>	un'inserzione errata ogni 100 mln. (17 V, 1 mA)

#### Dati nominali UL/CSA

<b>Caricabilità dei contatti dei contatti ausiliari secondo UL</b>	A600 / Q600
--	-------------

#### Protezione da cortocircuito

<b>Esecuzione della cartuccia fusibile</b>	
<ul style="list-style-type: none"> <li>• per protezione da cortocircuito dei blocchetti di contatti ausiliari necessario</li> </ul>	fusibile gL/gG: 10 A

#### Montaggio/ Fissaggio/ Dimensioni

<b>posizione di montaggio</b>	con piano di montaggio verticale ruotabile a +/-180°, con piano di montaggio verticale inclinabile a +/- 22,5° in avanti e indietro
<ul style="list-style-type: none"> <li>• <b>tipo di fissaggio</b></li> </ul>	fissaggio a vite e a scatto su guida profilata 35 mm
<b>altezza</b>	57,5 mm
<b>larghezza</b>	45 mm
<b>profondità</b>	73 mm
<b>Distanza da rispettare</b>	
<ul style="list-style-type: none"> <li>• per il montaggio in fila <ul style="list-style-type: none"> <li>— in avanti</li> <li>— verso l'alto</li> <li>— verso il basso</li> <li>— di lato</li> </ul> </li> <li>• da componenti messi a terra <ul style="list-style-type: none"> <li>— in avanti</li> <li>— verso l'alto</li> <li>— di lato</li> <li>— verso il basso</li> </ul> </li> <li>• da componenti in tensione <ul style="list-style-type: none"> <li>— in avanti</li> <li>— verso l'alto</li> <li>— verso il basso</li> <li>— di lato</li> </ul> </li> </ul>	<p>10 mm</p> <p>10 mm</p> <p>10 mm</p> <p>0 mm</p> <p>10 mm</p> <p>10 mm</p> <p>6 mm</p> <p>10 mm</p> <p>10 mm</p> <p>10 mm</p> <p>10 mm</p> <p>10 mm</p> <p>10 mm</p> <p>6 mm</p>

#### Connessioni /Morsetti

<ul style="list-style-type: none"> <li>Esecuzione del collegamento elettrico per circuito ausiliario e di comando</li> </ul>	morsetti a vite
<b>Tipo di sezioni di conduttore collegabili</b> <ul style="list-style-type: none"> <li>per contatti ausiliari <ul style="list-style-type: none"> <li>— filo rigido o multifilare</li> <li>— filo flessibile con lavorazione dell'estremità del conduttore</li> </ul> </li> <li>con conduttori AWG per contatti ausiliari</li> </ul>	2x (0,5 ... 1,5 mm <sup>2</sup> ), 2x (0,75 ... 2,5 mm <sup>2</sup> ), 2x 4 mm <sup>2</sup> 2x (0,5 ... 1,5 mm <sup>2</sup> ), 2x (0,75 ... 2,5 mm <sup>2</sup> )  2x (20 ... 16), 2x (18 ... 14), 2x 12

## Sicurezza

<b>Valore B10</b> <ul style="list-style-type: none"> <li>per alto tasso di richiesta secondo SN 31920</li> </ul>	1 000 000; con 0,3 x Ie
<b>Quota di guasti pericolosi</b> <ul style="list-style-type: none"> <li>per basso tasso di richiesta secondo SN 31920</li> <li>per alto tasso di richiesta secondo SN 31920</li> </ul>	40 % 73 %
<b>Tasso di guasto [FIT]</b> <ul style="list-style-type: none"> <li>per basso tasso di richiesta secondo SN 31920</li> </ul>	100 FIT
<b>Funzione del prodotto</b> <ul style="list-style-type: none"> <li>guida forzata secondo IEC 60947-5-1</li> </ul>	Sì
<b>Valore T1 per intervallo di proof test o durata d'utilizzo secondo IEC 61508</b>	20 y

## Certificati/ Approvazioni

General Product Approval	EMC
--------------------------	-----



[KC](#)



Functional Safety/Safety of Machinery	Declaration of Conformity	Test Certificates	Marine / Shipping
---------------------------------------	---------------------------	-------------------	-------------------

[Type Examination Certificate](#)



[Miscellaneous](#)

[Type Test Certificates/Test Report](#)

[Special Test Certificate](#)



Marine / Shipping
-------------------



other
-------

[Confirmation](#)



Ulteriori informazioni
------------------------

**Information- and Downloadcenter (Cataloghi, Opuscoli,...)**

<https://www.siemens.com/ic10>

**Industry Mall (sistema di ordinazione Online)**

<https://mall.industry.siemens.com/mall/it/it/Catalog/product?mlfb=3RH2140-1JB40>

**Generatore CAx online**

<http://support.automation.siemens.com/WW/CAxorder/default.aspx?lang=en&mlfb=3RH2140-1JB40>

**Service&Support (Manuali, Certificati, Caratteristiche, FAQ, ...)**

<https://support.industry.siemens.com/cs/ww/it/ps/3RH2140-1JB40>

**Banca dati immagini (foto prodotto, disegni dimensionali 2D, modelli 3D, schemi delle connessioni, macro EPLAN...)**

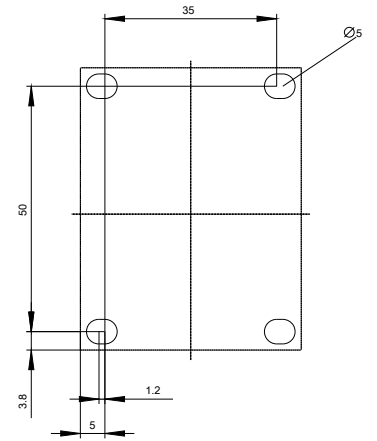
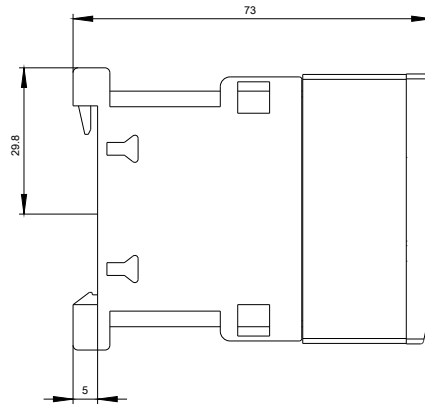
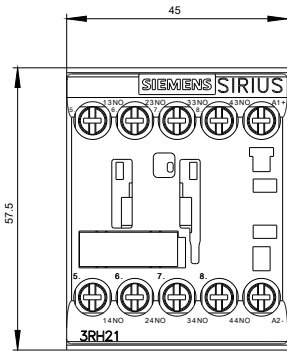
[http://www.automation.siemens.com/bilddb/cax\\_de.aspx?mlfb=3RH2140-1JB40&lang=en](http://www.automation.siemens.com/bilddb/cax_de.aspx?mlfb=3RH2140-1JB40&lang=en)

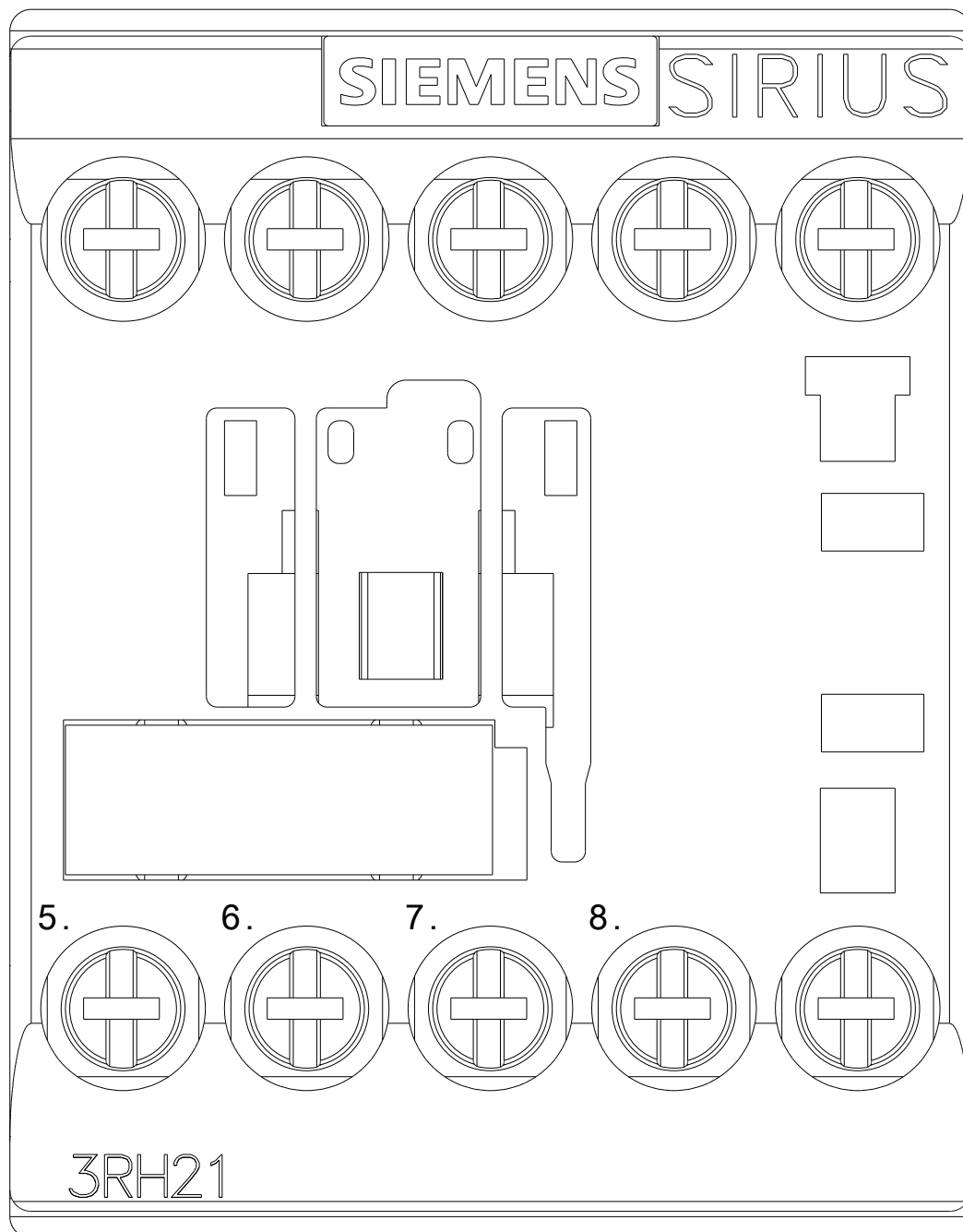
**Caratteristica: Comportamento di sgancio, I<sup>2</sup>t, Corrente di interruzione limitata**

<https://support.industry.siemens.com/cs/ww/en/ps/3RH2140-1JB40/char>

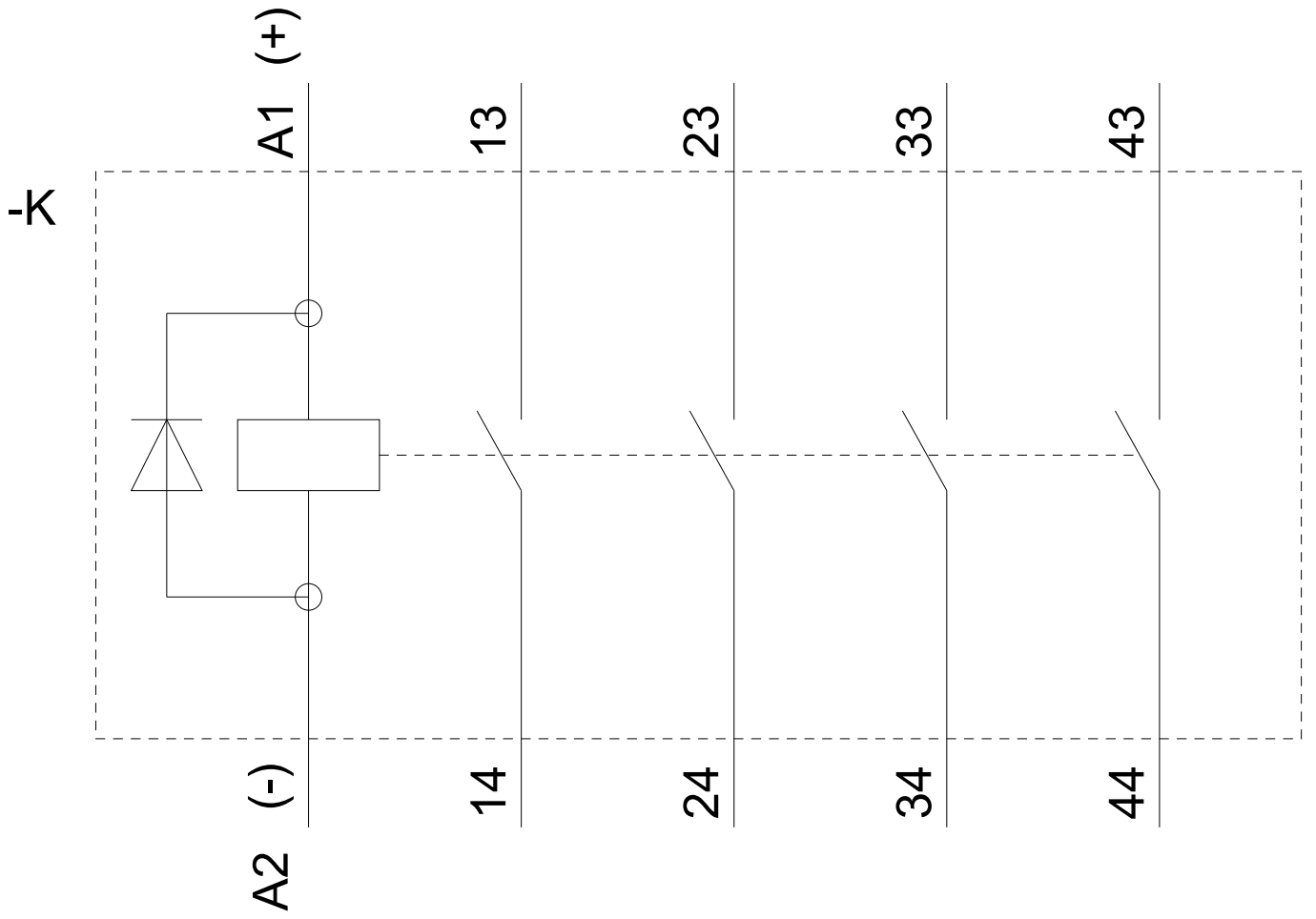
**Ulteriori curve caratteristiche (ad es. durata di vita elettrica, frequenza di manovra)**

<http://www.automation.siemens.com/bilddb/index.aspx?view=Search&mlfb=3RH2140-1JB40&objecttype=14&gridview=view1>









Ultima modifica:

13/08/2020