

contattore ausiliario, 4 NO, AC 400 V, 50 / 60 Hz, grandezza costruttiva S00, morsetto a vite



marca del prodotto	SIRIUS
denominazione del prodotto	Contattore ausiliario
designazione del tipo di prodotto	3RH2

Dati tecnici generali

Grandezza costruttiva del contattore	S00
Ampliamento del prodotto	
<ul style="list-style-type: none"> Blocchetto di contatti ausiliari 	Sì
Tensione di isolamento	
<ul style="list-style-type: none"> con grado di inquinamento 3 con AC valore nominale 	690 V
grado di inquinamento	3
Tensione di tenuta a impulso valore nominale	6 kV
grado di protezione IP	
<ul style="list-style-type: none"> lato frontale 	IP20
Resistenza agli urti con colpo ad onda rettangolare	
<ul style="list-style-type: none"> con AC 	7,3g / 5 ms, 4,7g / 10 ms
Resistenza agli urti con colpo ad onda sinusoidale	
<ul style="list-style-type: none"> con AC 	11,4g / 5 ms, 7,3g / 10 ms
Durata di vita meccanica (cicli di manovra)	

<ul style="list-style-type: none"> • del contattore tip. 	30 000 000
<ul style="list-style-type: none"> • del contattore con blocchetto di contatti ausiliari montato adatto per l'elettronica tip. 	5 000 000
<ul style="list-style-type: none"> • del contattore con blocchetto di contatti ausiliari montato tip. 	10 000 000
codice di riferimento secondo IEC 81346-2:2009	K

Condizioni ambientali

<ul style="list-style-type: none"> • altitudine di installazione per altitudine s.l.m. max. 	2 000 m
<ul style="list-style-type: none"> • temperatura ambiente durante l'esercizio 	-25 ... +60 °C
<ul style="list-style-type: none"> • temperatura ambiente durante l'immagazzinaggio 	-55 ... +80 °C

Circuito elettrico principale

Frequenza di manovra a vuoto	
<ul style="list-style-type: none"> • con AC 	10 000 1/h
<ul style="list-style-type: none"> • con DC 	10 000 1/h

Circuito di comando/ Comando

Tipo di tensione della tensione di alimentazione di comando	AC
Tensione di alimentazione di comando con AC	
<ul style="list-style-type: none"> • a 50 Hz valore nominale 	400 V
<ul style="list-style-type: none"> • a 60 Hz valore nominale 	400 V
Frequenza della tensione di alimentazione comando	
<ul style="list-style-type: none"> • 1 valore nominale 	50 Hz
<ul style="list-style-type: none"> • 2 valore nominale 	60 Hz
Fattore campo di lavoro valore nominale tensione di alimentazione di comando della bobina magnetica con AC	
<ul style="list-style-type: none"> • a 50 Hz 	0,8 ... 1,1
<ul style="list-style-type: none"> • a 60 Hz 	0,85 ... 1,1
Potenza di attrazione apparente della bobina magnetica con AC	37 V·A
Fattore di potenza induttivo per potenza di attrazione della bobina	0,8
Potenza di ritenuta apparente della bobina magnetica con AC	5,7 V·A
Fattore di potenza induttivo con potenza di ritenuta della bobina	0,25
Ritardo di chiusura	
<ul style="list-style-type: none"> • con AC 	8 ... 33 ms
Ritardo di apertura	
<ul style="list-style-type: none"> • con AC 	4 ... 15 ms
Durata dell'arco	10 ... 15 ms

Circuito elettrico ausiliario	
• numero dei contatti nO per contatti ausiliari	4
• Numero dei contatti NO per contatti ausiliari con commutazione istantanea	4
Numero e lettera di riconoscimento contatti	40 E
Corrente di impiego con AC-12 max.	10 A
• corrente di impiego con AC-15 con 230 V valore nominale	10 A
• corrente di impiego con AC-15 con 400 V valore nominale	3 A
• Corrente di impiego con AC-15 con 500 V valore nominale	2 A
• Corrente di impiego con AC-15 con 690 V valore nominale	1 A
Corrente di impiego per 1 via di corrente con DC-12	
• con 24 V valore nominale	10 A
• con 110 V valore nominale	3 A
• con 220 V valore nominale	1 A
• con 440 V valore nominale	0,3 A
• con 600 V valore nominale	0,15 A
Corrente di impiego con 2 vie di corrente in serie con DC-12	
• con 24 V valore nominale	10 A
• con 60 V valore nominale	10 A
• con 110 V valore nominale	4 A
• con 220 V valore nominale	2 A
• con 440 V valore nominale	1,3 A
• con 600 V valore nominale	0,65 A
Corrente di impiego con 3 vie di corrente in serie con DC-12	
• con 24 V valore nominale	10 A
• con 60 V valore nominale	10 A
• con 110 V valore nominale	10 A
• con 220 V valore nominale	3,6 A
• con 440 V valore nominale	2,5 A
• con 600 V valore nominale	1,8 A
Frequenza di commutazione con DC-12 max.	1 000 1/h
Corrente di impiego per 1 via di corrente con DC-13	
• con 24 V valore nominale	10 A
• con 110 V valore nominale	1 A
• con 220 V valore nominale	0,3 A
• con 440 V valore nominale	0,14 A

• con 600 V valore nominale	0,1 A
Corrente di impiego con 2 vie di corrente in serie con DC-13	
• con 24 V valore nominale	10 A
• con 60 V valore nominale	3,5 A
• con 110 V valore nominale	1,3 A
• con 220 V valore nominale	0,9 A
• con 440 V valore nominale	0,2 A
• con 600 V valore nominale	0,1 A
Corrente di impiego con 3 vie di corrente in serie con DC-13	
• con 24 V valore nominale	10 A
• con 60 V valore nominale	4,7 A
• con 110 V valore nominale	3 A
• con 220 V valore nominale	1,2 A
• con 440 V valore nominale	0,5 A
• con 600 V valore nominale	0,26 A
Frequenza di commutazione con DC-13 max.	1 000 1/h
Esecuzione dell'interruttore magnetotermico	
• per protezione da cortocircuito del circuito ausiliario fino a 230 V	Caratteristica C: 6 A; 0,4 kA
Affidabilità di contatto dei contatti ausiliari	un'inserzione errata ogni 100 mln. (17 V, 1 mA)

Dati nominali UL/CSA

Caricabilità dei contatti dei contatti ausiliari secondo UL	A600 / Q600
--------------------------------------------------------------------	-------------

Protezione da cortocircuito

Esecuzione della cartuccia fusibile	
• per protezione da cortocircuito dei blocchetti di contatti ausiliari necessario	fusibile gL/gG: 10 A

Montaggio/ Fissaggio/ Dimensioni

posizione di montaggio	con piano di montaggio verticale ruotabile a +/-180°, con piano di montaggio verticale inclinabile a +/- 22,5° in avanti e indietro
• tipo di fissaggio	fissaggio a vite e a scatto su guida profilata 35 mm
altezza	57,5 mm
larghezza	45 mm
profondità	73 mm
Distanza da rispettare	
• per il montaggio in fila	
— in avanti	10 mm
— verso l'alto	10 mm
— verso il basso	10 mm
— di lato	0 mm

• da componenti messi a terra	
— in avanti	10 mm
— verso l'alto	10 mm
— di lato	6 mm
— verso il basso	10 mm
• da componenti in tensione	
— in avanti	10 mm
— verso l'alto	10 mm
— verso il basso	10 mm
— di lato	6 mm

Connessioni /Morsetti

• Esecuzione del collegamento elettrico per circuito ausiliario e di comando	morsetti a vite
------------------------------------------------------------------------------	-----------------

Tipo di sezioni di conduttore collegabili

• per contatti ausiliari	
— filo rigido o multifilare	2x (0,5 ... 1,5 mm ²), 2x (0,75 ... 2,5 mm ²), 2x 4 mm ²
— filo flessibile con lavorazione dell'estremità del conduttore	2x (0,5 ... 1,5 mm ²), 2x (0,75 ... 2,5 mm ²)
• con conduttori AWG per contatti ausiliari	2x (20 ... 16), 2x (18 ... 14), 2x 12

Sicurezza

Valore B10

• per alto tasso di richiesta secondo SN 31920	1 000 000; con 0,3 x le
------------------------------------------------	-------------------------

Quota di guasti pericolosi

• per basso tasso di richiesta secondo SN 31920	40 %
• per alto tasso di richiesta secondo SN 31920	73 %

Tasso di guasto [FIT]

• per basso tasso di richiesta secondo SN 31920	100 FIT
-------------------------------------------------	---------

Funzione del prodotto

• guida forzata secondo IEC 60947-5-1	Sì
---------------------------------------	----

Valore T1 per intervallo di proof test o durata d'utilizzo secondo IEC 61508

20 y

Certificati/ Approvazioni

General Product Approval	EMC
--------------------------	-----



[KC](#)



Functional Safety/Safety of Machinery	Declaration of Conformity	Test Certificates	Marine / Shipping
---------------------------------------	---------------------------	-------------------	-------------------

[Type Examination Certificate](#)



[Miscellaneous](#)

[Type Test Certificates/Test Report](#)

[Special Test Certificate](#)



Marine / Shipping



other

[Confirmation](#)



Ulteriori informazioni

Information- and Downloadcenter (Cataloghi, Opuscoli,...)

<https://www.siemens.com/ic10>

Industry Mall (sistema di ordinazione Online)

<https://mall.industry.siemens.com/mall/it/it/Catalog/product?mlfb=3RH2140-1AV00>

Generatore CAx online

<http://support.automation.siemens.com/WW/CAxorder/default.aspx?lang=en&mlfb=3RH2140-1AV00>

Service&Support (Manuali, Certificati, Caratteristiche, FAQ, ...)

<https://support.industry.siemens.com/cs/ww/it/ps/3RH2140-1AV00>

Banca dati immagini (foto prodotto, disegni dimensionali 2D, modelli 3D, schemi delle connessioni, macro EPLAN...)

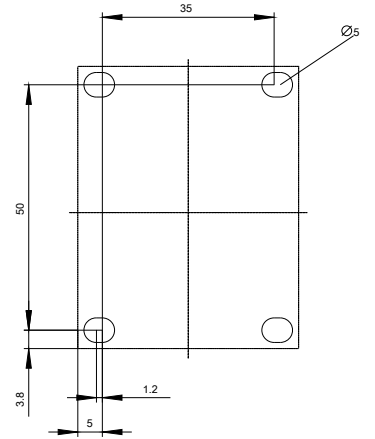
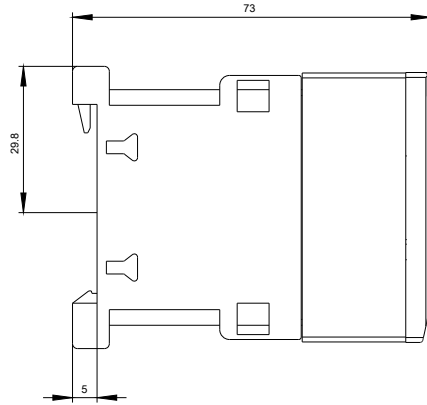
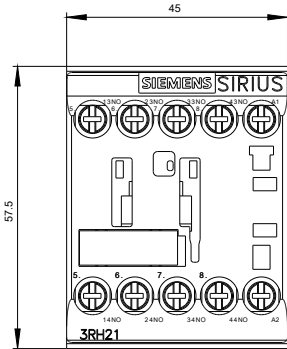
http://www.automation.siemens.com/bilddb/cax_de.aspx?mlfb=3RH2140-1AV00&lang=en

Caratteristica: Comportamento di sgancio, I²t, Corrente di interruzione limitata

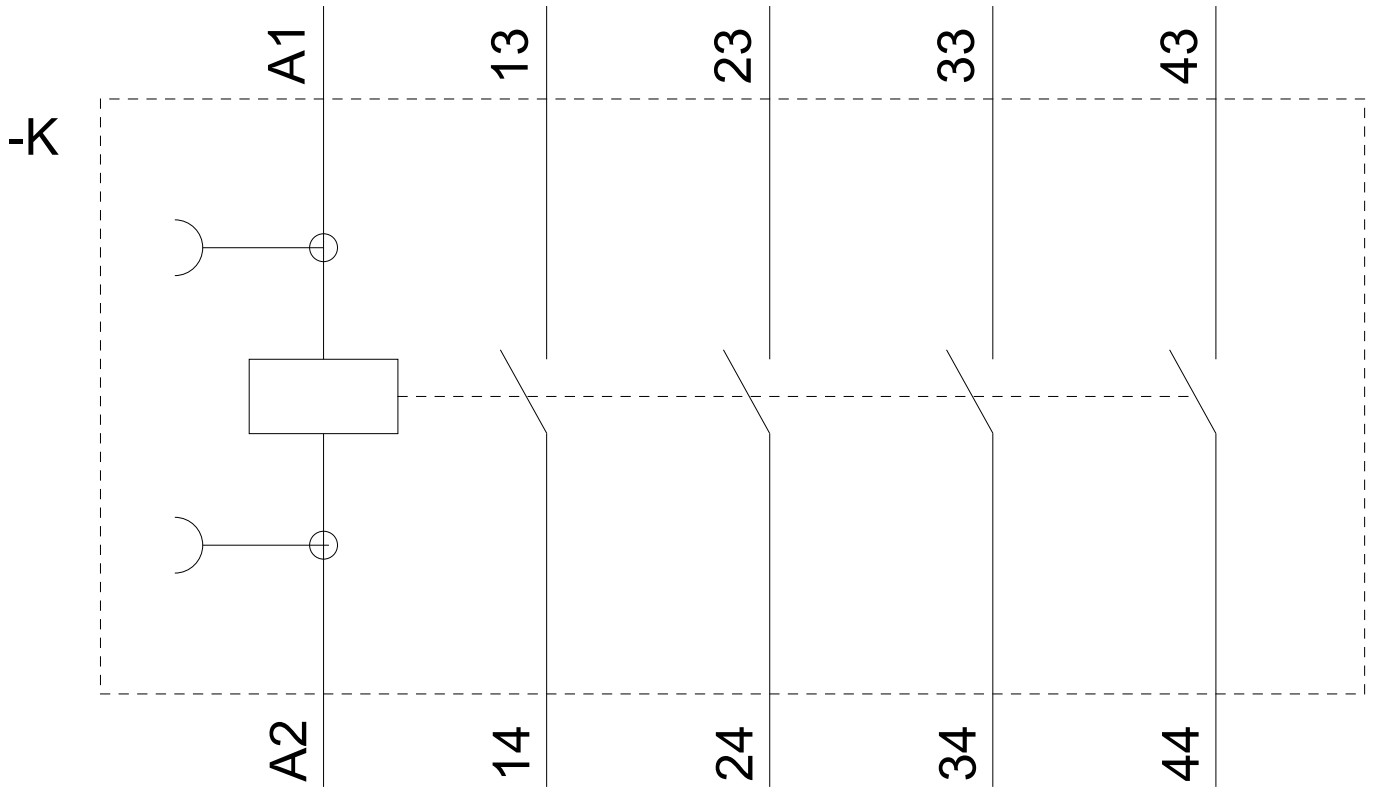
<https://support.industry.siemens.com/cs/ww/en/ps/3RH2140-1AV00/char>

Ulteriori curve caratteristiche (ad es. durata di vita elettrica, frequenza di manovra)

<http://www.automation.siemens.com/bilddb/index.aspx?view=Search&mlfb=3RH2140-1AV00&objecttype=14&gridview=view1>







Ultima modifica:

13/08/2020