

contattore ausiliario d'interfaccia, 2 NO+2 NC, DC 24 V, 0,85 ... 1,85*
US, con diodo integrato, grandezza costruttiva S00, morsetto a vite



marca del prodotto	SIRIUS
denominazione del prodotto	Contattore ausiliario d'interfaccia
designazione del tipo di prodotto	3RH2

Dati tecnici generali

Grandezza costruttiva del contattore	S00
Ampliamento del prodotto	
<ul style="list-style-type: none"> Blocchetto di contatti ausiliari 	No
Tensione di isolamento	
<ul style="list-style-type: none"> con grado di inquinamento 3 con AC valore nominale 	690 V
grado di inquinamento	3
Tensione di tenuta a impulso valore nominale	6 kV
grado di protezione IP	
<ul style="list-style-type: none"> lato frontale 	IP20
Resistenza agli urti con colpo ad onda rettangolare	
<ul style="list-style-type: none"> con DC 	10g / 5 ms, 5g / 10 ms
Resistenza agli urti con colpo ad onda sinusoidale	
<ul style="list-style-type: none"> con DC 	15g / 5 ms, 8g / 10 ms
Durata di vita meccanica (cicli di manovra)	

• del contattore tip.	30 000 000
codice di riferimento secondo IEC 81346-2:2009	K
Condizioni ambientali	
• altitudine di installazione per altitudine s.l.m. max.	2 000 m
• temperatura ambiente durante l'esercizio	-25 ... +50 °C
• temperatura ambiente durante l'immagazzinaggio	-55 ... +80 °C
Circuito elettrico principale	
Frequenza di manovra a vuoto	
• con AC	10 000 1/h
• con DC	10 000 1/h
Circuito di comando/ Comando	
Tipo di tensione della tensione di alimentazione di comando	DC
Tensione di alimentazione di comando con DC	
• valore nominale	24 V
Fattore campo di lavoro valore nominale tensione di alimentazione di comando della bobina magnetica con DC	
• valore iniziale	0,85
• Valore finale	1,85
Esecuzione del limitatore di sovratensione	con diodo
Potenza di attrazione della bobina magnetica con DC	1,6 W
Potenza di ritenuta della bobina magnetica con DC	1,6 W
Ritardo di chiusura	
• con DC	30 ... 100 ms
Ritardo di apertura	
• con DC	7 ... 13 ms
Durata dell'arco	10 ... 15 ms
Circuito elettrico ausiliario	
• numero dei contatti nC per contatti ausiliari	2
• Numero dei contatti NC per contatti ausiliari con commutazione istantanea	2
• numero dei contatti nO per contatti ausiliari	2
• Numero dei contatti NO per contatti ausiliari con commutazione istantanea	2
Numero e lettera di riconoscimento contatti	22 E
Corrente di impiego con AC-12 max.	10 A
• corrente di impiego con AC-15 con 230 V valore nominale	10 A

<ul style="list-style-type: none"> • corrente di impiego con AC-15 con 400 V valore nominale 	3 A
<ul style="list-style-type: none"> • Corrente di impiego con AC-15 con 500 V valore nominale 	2 A
<ul style="list-style-type: none"> • Corrente di impiego con AC-15 con 690 V valore nominale 	1 A
Corrente di impiego per 1 via di corrente con DC-12	
<ul style="list-style-type: none"> • con 24 V valore nominale 	10 A
<ul style="list-style-type: none"> • con 110 V valore nominale 	3 A
<ul style="list-style-type: none"> • con 220 V valore nominale 	1 A
<ul style="list-style-type: none"> • con 440 V valore nominale 	0,3 A
<ul style="list-style-type: none"> • con 600 V valore nominale 	0,15 A
Corrente di impiego con 2 vie di corrente in serie con DC-12	
<ul style="list-style-type: none"> • con 24 V valore nominale 	10 A
<ul style="list-style-type: none"> • con 60 V valore nominale 	10 A
<ul style="list-style-type: none"> • con 110 V valore nominale 	4 A
<ul style="list-style-type: none"> • con 220 V valore nominale 	2 A
<ul style="list-style-type: none"> • con 440 V valore nominale 	1,3 A
<ul style="list-style-type: none"> • con 600 V valore nominale 	0,65 A
Corrente di impiego con 3 vie di corrente in serie con DC-12	
<ul style="list-style-type: none"> • con 24 V valore nominale 	10 A
<ul style="list-style-type: none"> • con 60 V valore nominale 	10 A
<ul style="list-style-type: none"> • con 110 V valore nominale 	10 A
<ul style="list-style-type: none"> • con 220 V valore nominale 	3,6 A
<ul style="list-style-type: none"> • con 440 V valore nominale 	2,5 A
<ul style="list-style-type: none"> • con 600 V valore nominale 	1,8 A
Frequenza di commutazione con DC-12 max.	1 000 1/h
Corrente di impiego per 1 via di corrente con DC-13	
<ul style="list-style-type: none"> • con 24 V valore nominale 	10 A
<ul style="list-style-type: none"> • con 110 V valore nominale 	1 A
<ul style="list-style-type: none"> • con 220 V valore nominale 	0,3 A
<ul style="list-style-type: none"> • con 440 V valore nominale 	0,14 A
<ul style="list-style-type: none"> • con 600 V valore nominale 	0,1 A
Corrente di impiego con 2 vie di corrente in serie con DC-13	
<ul style="list-style-type: none"> • con 24 V valore nominale 	10 A
<ul style="list-style-type: none"> • con 60 V valore nominale 	3,5 A
<ul style="list-style-type: none"> • con 110 V valore nominale 	1,3 A
<ul style="list-style-type: none"> • con 220 V valore nominale 	0,9 A
<ul style="list-style-type: none"> • con 440 V valore nominale 	0,2 A

<ul style="list-style-type: none"> • con 600 V valore nominale 	0,1 A
Corrente di impiego con 3 vie di corrente in serie con DC-13	
<ul style="list-style-type: none"> • con 24 V valore nominale • con 60 V valore nominale • con 110 V valore nominale • con 220 V valore nominale • con 440 V valore nominale • con 600 V valore nominale 	10 A 4,7 A 3 A 1,2 A 0,5 A 0,26 A
Frequenza di commutazione con DC-13 max.	1 000 1/h
Esecuzione dell'interruttore magnetotermico	
<ul style="list-style-type: none"> • per protezione da cortocircuito del circuito ausiliario fino a 230 V 	Caratteristica C: 6 A; 0,4 kA
Affidabilità di contatto dei contatti ausiliari	un'inserzione errata ogni 100 mln. (17 V, 1 mA)

Dati nominali UL/CSA

Caricabilità dei contatti dei contatti ausiliari secondo UL	A600 / Q600
--	-------------

Protezione da cortocircuito

Esecuzione della cartuccia fusibile	
<ul style="list-style-type: none"> • per protezione da cortocircuito dei blocchetti di contatti ausiliari necessario 	fusibile gL/gG: 10 A

Montaggio/ Fissaggio/ Dimensioni

posizione di montaggio	con piano di montaggio verticale ruotabile a +/-180°, con piano di montaggio verticale inclinabile a +/- 22,5° in avanti e indietro
<ul style="list-style-type: none"> • tipo di fissaggio 	fissaggio a vite e a scatto su guida profilata 35 mm
altezza	57,5 mm
larghezza	45 mm
profondità	73 mm
Distanza da rispettare	
<ul style="list-style-type: none"> • per il montaggio in fila <ul style="list-style-type: none"> — in avanti — verso l'alto — verso il basso — di lato • da componenti messi a terra <ul style="list-style-type: none"> — in avanti — verso l'alto — di lato — verso il basso • da componenti in tensione <ul style="list-style-type: none"> — in avanti 	10 mm 10 mm 10 mm 0 mm 10 mm 10 mm 6 mm 10 mm 10 mm

— verso l'alto	10 mm
— verso il basso	10 mm
— di lato	6 mm

Conessioni /Morsetti

<ul style="list-style-type: none"> Esecuzione del collegamento elettrico per circuito ausiliario e di comando 	morsetti a vite
Tipo di sezioni di conduttore collegabili <ul style="list-style-type: none"> per contatti ausiliari <ul style="list-style-type: none"> — filo rigido o multifilare — filo flessibile con lavorazione dell'estremità del conduttore con conduttori AWG per contatti ausiliari 	2x (0,5 ... 1,5 mm ²), 2x (0,75 ... 2,5 mm ²), 2x 4 mm ² 2x (0,5 ... 1,5 mm ²), 2x (0,75 ... 2,5 mm ²) 2x (20 ... 16), 2x (18 ... 14), 2x 12

Sicurezza

Valore B10 <ul style="list-style-type: none"> per alto tasso di richiesta secondo SN 31920 	1 000 000; con 0,3 x Ie
Quota di guasti pericolosi <ul style="list-style-type: none"> per basso tasso di richiesta secondo SN 31920 per alto tasso di richiesta secondo SN 31920 	40 % 73 %
Tasso di guasto [FIT] <ul style="list-style-type: none"> per basso tasso di richiesta secondo SN 31920 	100 FIT
Funzione del prodotto <ul style="list-style-type: none"> guida forzata secondo IEC 60947-5-1 	Sì
Valore T1 per intervallo di proof test o durata d'utilizzo secondo IEC 61508	20 y

Certificati/ Approvazioni

General Product Approval	EMC
--------------------------	-----



[KC](#)



Functional Safety/Safety of Machinery	Declaration of Conformity	Test Certificates	Marine / Shipping
---------------------------------------	---------------------------	-------------------	-------------------

[Type Examination Certificate](#)



[Miscellaneous](#)

[Type Test Certificates/Test Report](#)

[Special Test Certificate](#)



Marine / Shipping



other

[Confirmation](#)



Ulteriori informazioni

Information- and Downloadcenter (Cataloghi, Opuscoli,...)

<https://www.siemens.com/ic10>

Industry Mall (sistema di ordinazione Online)

<https://mall.industry.siemens.com/mall/it/it/Catalog/product?mlfb=3RH2122-1VB40>

Generatore CAx online

<http://support.automation.siemens.com/WW/CAxorder/default.aspx?lang=en&mlfb=3RH2122-1VB40>

Service&Support (Manuali, Certificati, Caratteristiche, FAQ, ...)

<https://support.industry.siemens.com/cs/ww/it/ps/3RH2122-1VB40>

Banca dati immagini (foto prodotto, disegni dimensionali 2D, modelli 3D, schemi delle connessioni, macro EPLAN...)

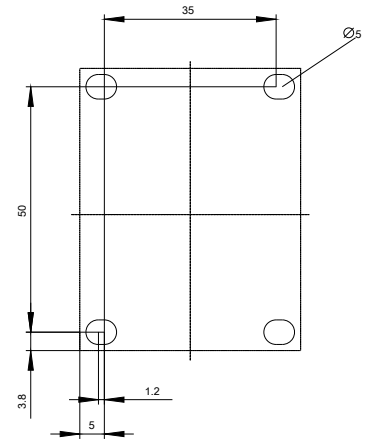
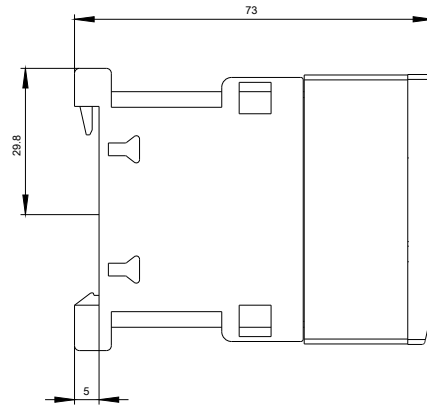
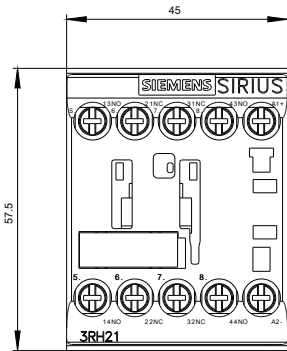
http://www.automation.siemens.com/bilddb/cax_de.aspx?mlfb=3RH2122-1VB40&lang=en

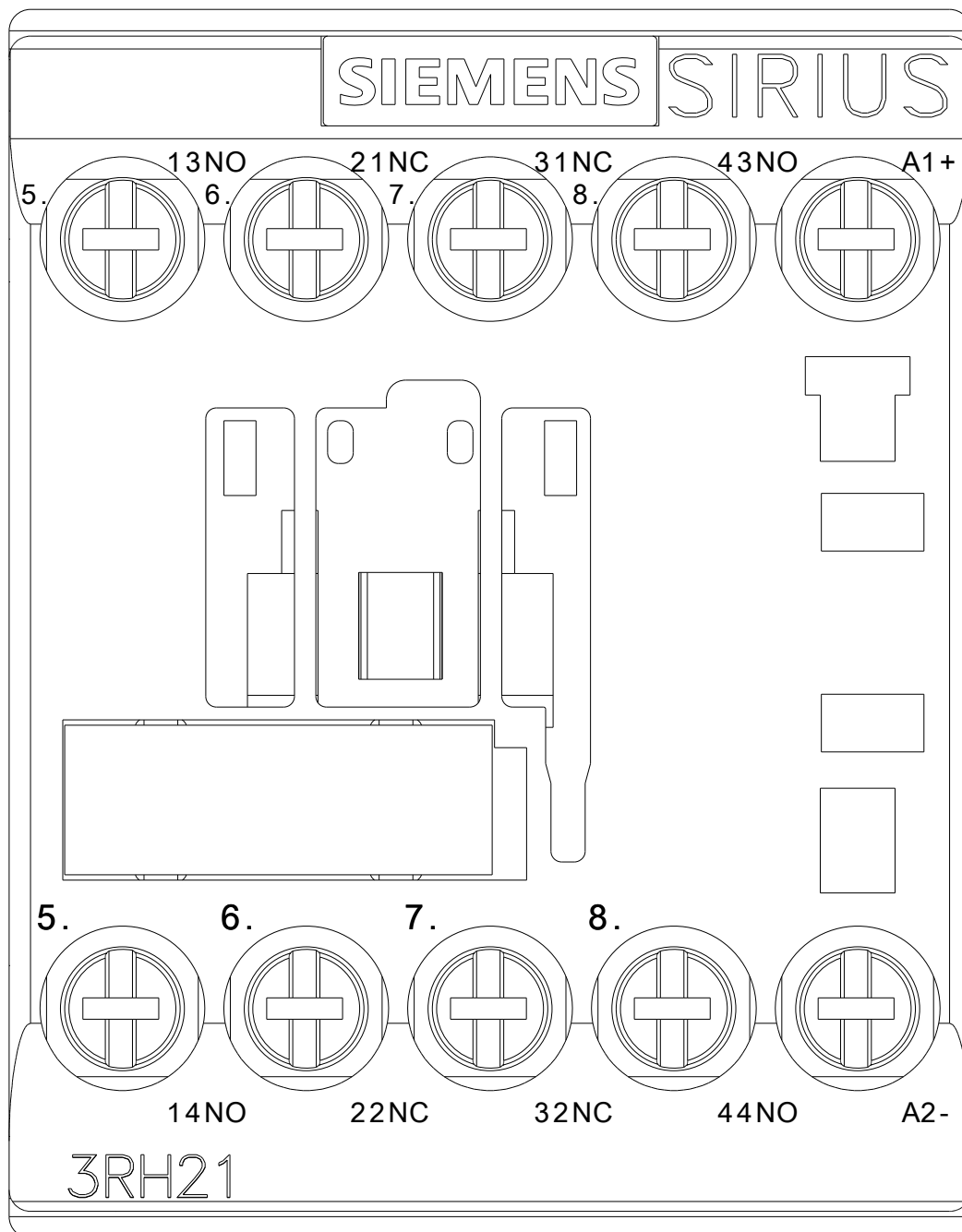
Caratteristica: Comportamento di sgancio, I²t, Corrente di interruzione limitata

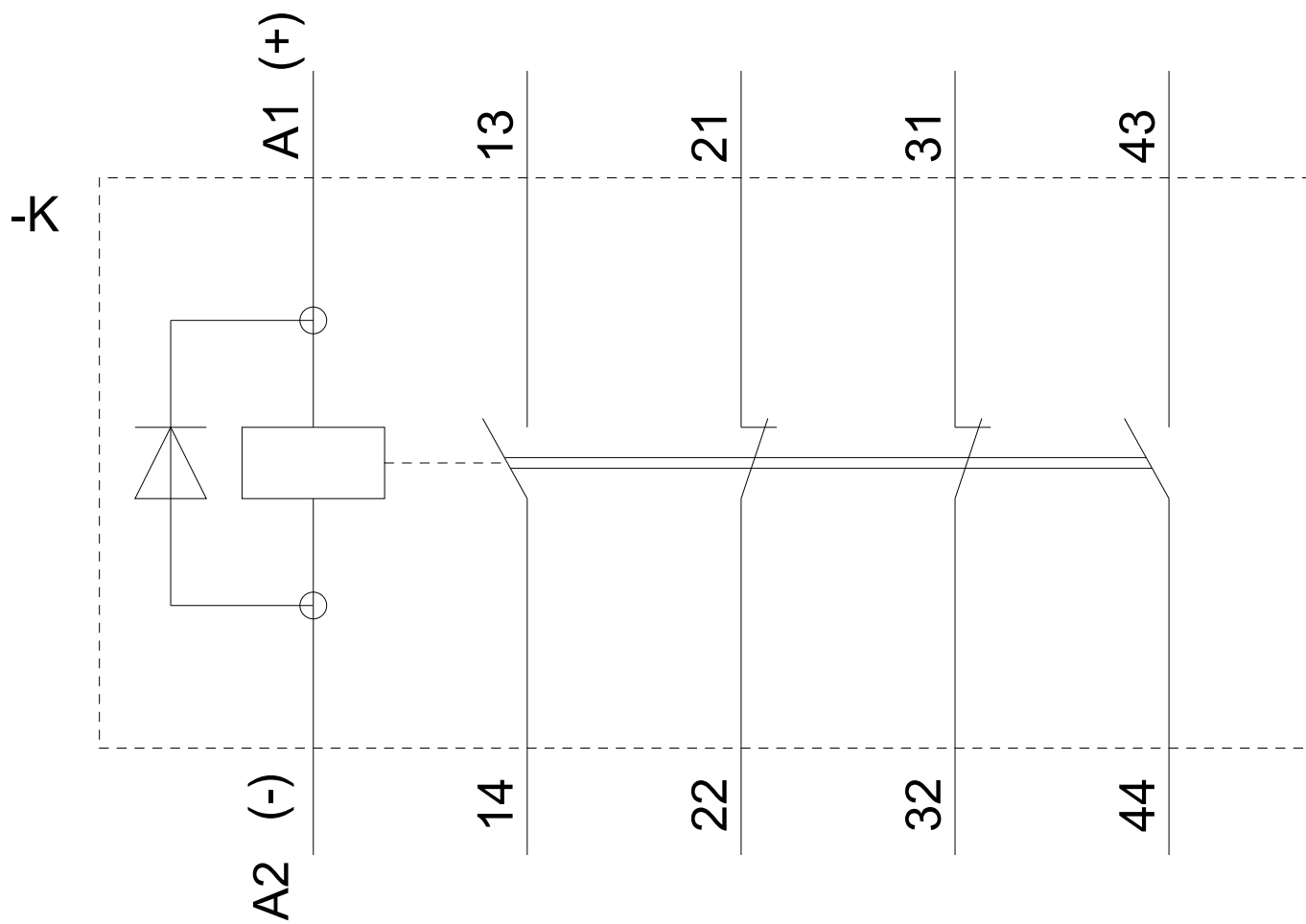
<https://support.industry.siemens.com/cs/ww/en/ps/3RH2122-1VB40/char>

Ulteriori curve caratteristiche (ad es. durata di vita elettrica, frequenza di manovra)

<http://www.automation.siemens.com/bilddb/index.aspx?view=Search&mlfb=3RH2122-1VB40&objecttype=14&gridview=view1>







Ultima modifica:

13/08/2020