

contattore ausiliario, 2 NO+2 NC, AC 32 V, 50 Hz, 38 V, 60 Hz,  
grandezza costruttiva S00, morsetto a vite



marca del prodotto	SIRIUS
denominazione del prodotto	Contattore ausiliario
designazione del tipo di prodotto	3RH2
<b>Dati tecnici generali</b>	
Grandezza costruttiva del contattore	S00
Ampliamento del prodotto	
• Blocchetto di contatti ausiliari	Sì
Tensione di isolamento	
• con grado di inquinamento 3 con AC valore nominale	690 V
grado di inquinamento	3
Tensione di tenuta a impulso valore nominale	6 kV
grado di protezione IP	
• lato frontale	IP20
Resistenza agli urti con colpo ad onda rettangolare	
• con AC	7,3g / 5 ms, 4,7g / 10 ms
Resistenza agli urti con colpo ad onda sinusoidale	
• con AC	11,4g / 5 ms, 7,3g / 10 ms
Durata di vita meccanica (cicli di manovra)	

• del contattore tip.	30 000 000
• del contattore con blocchetto di contatti ausiliari montato adatto per l'elettronica tip.	5 000 000
• del contattore con blocchetto di contatti ausiliari montato tip.	10 000 000
<b>codice di riferimento secondo IEC 81346-2:2009</b>	K

Condizioni ambientali	
• altitudine di installazione per altitudine s.l.m. max.	2 000 m
• temperatura ambiente durante l'esercizio	-25 ... +60 °C
• temperatura ambiente durante l'immagazzinaggio	-55 ... +80 °C

Circuito elettrico principale	
<b>Frequenza di manovra a vuoto</b>	
• con AC	10 000 1/h
• con DC	10 000 1/h

Circuito di comando/ Comando	
<b>Tipo di tensione della tensione di alimentazione di comando</b>	AC
<b>Tensione di alimentazione di comando con AC</b>	
• a 50 Hz valore nominale	32 V
• a 60 Hz valore nominale	38 V
<b>Frequenza della tensione di alimentazione comando</b>	
• 1 valore nominale	50 Hz
• 2 valore nominale	60 Hz
<b>Fattore campo di lavoro valore nominale tensione di alimentazione di comando della bobina magnetica con AC</b>	
• a 50 Hz	0,8 ... 1,1
• a 60 Hz	0,85 ... 1,1
<b>Potenza di attrazione apparente della bobina magnetica con AC</b>	37 V·A
<b>Fattore di potenza induttivo per potenza di attrazione della bobina</b>	0,8
<b>Potenza di ritenuta apparente della bobina magnetica con AC</b>	5,7 V·A
<b>Fattore di potenza induttivo con potenza di ritenuta della bobina</b>	0,25
<b>Ritardo di chiusura</b>	
• con AC	8 ... 33 ms
<b>Ritardo di apertura</b>	
• con AC	4 ... 15 ms
<b>Durata dell'arco</b>	10 ... 15 ms

Circuito elettrico ausiliario	
<ul style="list-style-type: none"> <li>• numero dei contatti nC per contatti ausiliari</li> </ul>	2
<ul style="list-style-type: none"> <li>• Numero dei contatti NC per contatti ausiliari con commutazione istantanea</li> </ul>	2
<ul style="list-style-type: none"> <li>• numero dei contatti nO per contatti ausiliari</li> </ul>	2
<ul style="list-style-type: none"> <li>• Numero dei contatti NO per contatti ausiliari con commutazione istantanea</li> </ul>	2
<b>Numero e lettera di riconoscimento contatti</b>	22 E
Corrente di impiego con AC-12 max.	10 A
<ul style="list-style-type: none"> <li>• corrente di impiego con AC-15 con 230 V valore nominale</li> </ul>	10 A
<ul style="list-style-type: none"> <li>• corrente di impiego con AC-15 con 400 V valore nominale</li> </ul>	3 A
<ul style="list-style-type: none"> <li>• Corrente di impiego con AC-15 con 500 V valore nominale</li> </ul>	2 A
<ul style="list-style-type: none"> <li>• Corrente di impiego con AC-15 con 690 V valore nominale</li> </ul>	1 A
<b>Corrente di impiego per 1 via di corrente con DC-12</b>	
<ul style="list-style-type: none"> <li>• con 24 V valore nominale</li> </ul>	10 A
<ul style="list-style-type: none"> <li>• con 110 V valore nominale</li> </ul>	3 A
<ul style="list-style-type: none"> <li>• con 220 V valore nominale</li> </ul>	1 A
<ul style="list-style-type: none"> <li>• con 440 V valore nominale</li> </ul>	0,3 A
<ul style="list-style-type: none"> <li>• con 600 V valore nominale</li> </ul>	0,15 A
<b>Corrente di impiego con 2 vie di corrente in serie con DC-12</b>	
<ul style="list-style-type: none"> <li>• con 24 V valore nominale</li> </ul>	10 A
<ul style="list-style-type: none"> <li>• con 60 V valore nominale</li> </ul>	10 A
<ul style="list-style-type: none"> <li>• con 110 V valore nominale</li> </ul>	4 A
<ul style="list-style-type: none"> <li>• con 220 V valore nominale</li> </ul>	2 A
<ul style="list-style-type: none"> <li>• con 440 V valore nominale</li> </ul>	1,3 A
<ul style="list-style-type: none"> <li>• con 600 V valore nominale</li> </ul>	0,65 A
<b>Corrente di impiego con 3 vie di corrente in serie con DC-12</b>	
<ul style="list-style-type: none"> <li>• con 24 V valore nominale</li> </ul>	10 A
<ul style="list-style-type: none"> <li>• con 60 V valore nominale</li> </ul>	10 A
<ul style="list-style-type: none"> <li>• con 110 V valore nominale</li> </ul>	10 A
<ul style="list-style-type: none"> <li>• con 220 V valore nominale</li> </ul>	3,6 A
<ul style="list-style-type: none"> <li>• con 440 V valore nominale</li> </ul>	2,5 A
<ul style="list-style-type: none"> <li>• con 600 V valore nominale</li> </ul>	1,8 A
<b>Frequenza di commutazione con DC-12 max.</b>	1 000 1/h
<b>Corrente di impiego per 1 via di corrente con DC-13</b>	
<ul style="list-style-type: none"> <li>• con 24 V valore nominale</li> </ul>	10 A
<ul style="list-style-type: none"> <li>• con 110 V valore nominale</li> </ul>	1 A

<ul style="list-style-type: none"> <li>• con 220 V valore nominale</li> <li>• con 440 V valore nominale</li> <li>• con 600 V valore nominale</li> </ul>	0,3 A 0,14 A 0,1 A
<b>Corrente di impiego con 2 vie di corrente in serie con DC-13</b>	
<ul style="list-style-type: none"> <li>• con 24 V valore nominale</li> <li>• con 60 V valore nominale</li> <li>• con 110 V valore nominale</li> <li>• con 220 V valore nominale</li> <li>• con 440 V valore nominale</li> <li>• con 600 V valore nominale</li> </ul>	10 A 3,5 A 1,3 A 0,9 A 0,2 A 0,1 A
<b>Corrente di impiego con 3 vie di corrente in serie con DC-13</b>	
<ul style="list-style-type: none"> <li>• con 24 V valore nominale</li> <li>• con 60 V valore nominale</li> <li>• con 110 V valore nominale</li> <li>• con 220 V valore nominale</li> <li>• con 440 V valore nominale</li> <li>• con 600 V valore nominale</li> </ul>	10 A 4,7 A 3 A 1,2 A 0,5 A 0,26 A
<b>Frequenza di commutazione con DC-13 max.</b>	1 000 1/h
<b>Esecuzione dell'interruttore magnetotermico</b>	
<ul style="list-style-type: none"> <li>• per protezione da cortocircuito del circuito ausiliario fino a 230 V</li> </ul>	Caratteristica C: 6 A; 0,4 kA
<b>Affidabilità di contatto dei contatti ausiliari</b>	un'inserzione errata ogni 100 mln. (17 V, 1 mA)
<b>Dati nominali UL/CSA</b>	
<b>Caricabilità dei contatti dei contatti ausiliari secondo UL</b>	A600 / Q600
<b>Protezione da cortocircuito</b>	
<b>Esecuzione della cartuccia fusibile</b>	
<ul style="list-style-type: none"> <li>• per protezione da cortocircuito dei blocchetti di contatti ausiliari necessario</li> </ul>	fusibile gL/gG: 10 A
<b>Montaggio/ Fissaggio/ Dimensioni</b>	
<b>posizione di montaggio</b>	con piano di montaggio verticale ruotabile a +/-180°, con piano di montaggio verticale inclinabile a +/- 22,5° in avanti e indietro
<ul style="list-style-type: none"> <li>• tipo di fissaggio</li> </ul>	fissaggio a vite e a scatto su guida profilata 35 mm
<b>altezza</b>	57,5 mm
<b>larghezza</b>	45 mm
<b>profondità</b>	73 mm
<b>Distanza da rispettare</b>	
<ul style="list-style-type: none"> <li>• per il montaggio in fila               <ul style="list-style-type: none"> <li>— in avanti</li> <li>— verso l'alto</li> </ul> </li> </ul>	10 mm 10 mm

— verso il basso	10 mm
— di lato	0 mm
• da componenti messi a terra	
— in avanti	10 mm
— verso l'alto	10 mm
— di lato	6 mm
— verso il basso	10 mm
• da componenti in tensione	
— in avanti	10 mm
— verso l'alto	10 mm
— verso il basso	10 mm
— di lato	6 mm

#### Connessioni /Morsetti

- |  |                 |
|--|-----------------|
| • Esecuzione del collegamento elettrico per circuito ausiliario e di comando | morsetti a vite |
|--|-----------------|

#### Tipo di sezioni di conduttore collegabili

- |   |   |
|---|---|
| • per contatti ausiliari  |   |
| — filo rigido o multifilare                                     | 2x (0,5 ... 1,5 mm <sup>2</sup> ), 2x (0,75 ... 2,5 mm <sup>2</sup> ), 2x 4 mm <sup>2</sup> |
| — filo flessibile con lavorazione dell'estremità del conduttore | 2x (0,5 ... 1,5 mm <sup>2</sup> ), 2x (0,75 ... 2,5 mm <sup>2</sup> )                       |
| • con conduttori AWG per contatti ausiliari                     | 2x (20 ... 16), 2x (18 ... 14), 2x 12   |

#### Sicurezza

##### Valore B10

- |  |                         |
|--|-------------------------|
| • per alto tasso di richiesta secondo SN 31920 | 1 000 000; con 0,3 x Ie |
|--|-------------------------|

##### Quota di guasti pericolosi

- |   |      |
|---|------|
| • per basso tasso di richiesta secondo SN 31920 | 40 % |
| • per alto tasso di richiesta secondo SN 31920  | 73 % |

##### Tasso di guasto [FIT]

- |   |         |
|---|---------|
| • per basso tasso di richiesta secondo SN 31920 | 100 FIT |
|---|---------|

##### Funzione del prodotto

- |                                       |    |
|---------------------------------------|----|
| • guida forzata secondo IEC 60947-5-1 | Sì |
|---------------------------------------|----|

##### Valore T1 per intervallo di proof test o durata d'utilizzo secondo IEC 61508

	20 y
--	------

#### Certificati/ Approvazioni

General Product Approval	EMC
--------------------------	-----



[KC](#)



Functional Safety/Safety of Machinery	Declaration of Conformity	Test Certificates	Marine / Shipping
---------------------------------------	---------------------------	-------------------	-------------------

[Type Examination Certificate](#)



[Miscellaneous](#)

[Type Test Certificates/Test Report](#)

[Special Test Certificate](#)



Marine / Shipping
-------------------



other
-------

[Confirmation](#)



Ulteriori informazioni
------------------------

**Information- and Downloadcenter (Cataloghi, Opuscoli,...)**

<https://www.siemens.com/ic10>

**Industry Mall (sistema di ordinazione Online)**

<https://mall.industry.siemens.com/mall/it/it/Catalog/product?mlfb=3RH2122-1AC60>

**Generatore CAx online**

<http://support.automation.siemens.com/WW/CAxorder/default.aspx?lang=en&mlfb=3RH2122-1AC60>

**Service&Support (Manuali, Certificati, Caratteristiche, FAQ, ...)**

<https://support.industry.siemens.com/cs/ww/it/ps/3RH2122-1AC60>

**Banca dati immagini (foto prodotto, disegni dimensionali 2D, modelli 3D, schemi delle connessioni, macro EPLAN...)**

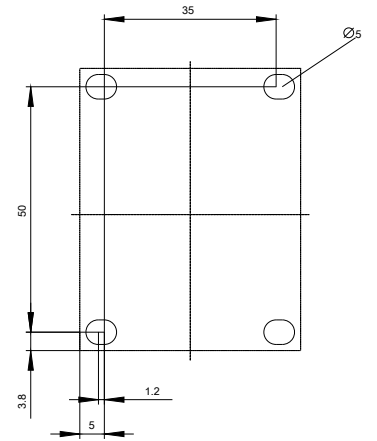
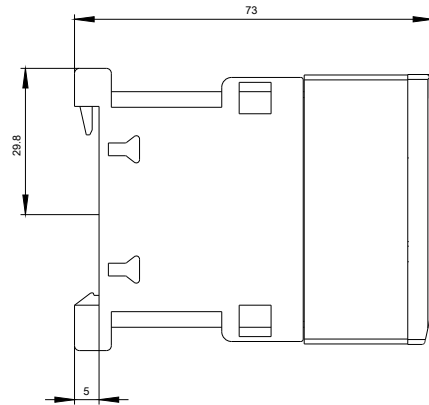
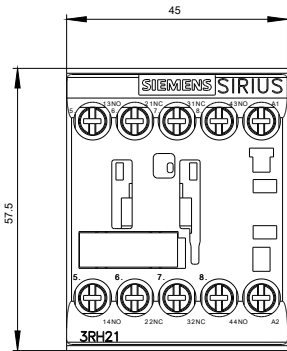
[http://www.automation.siemens.com/bilddb/cax\\_de.aspx?mlfb=3RH2122-1AC60&lang=en](http://www.automation.siemens.com/bilddb/cax_de.aspx?mlfb=3RH2122-1AC60&lang=en)

**Caratteristica: Comportamento di sgancio, I<sup>2</sup>t, Corrente di interruzione limitata**

<https://support.industry.siemens.com/cs/ww/en/ps/3RH2122-1AC60/char>

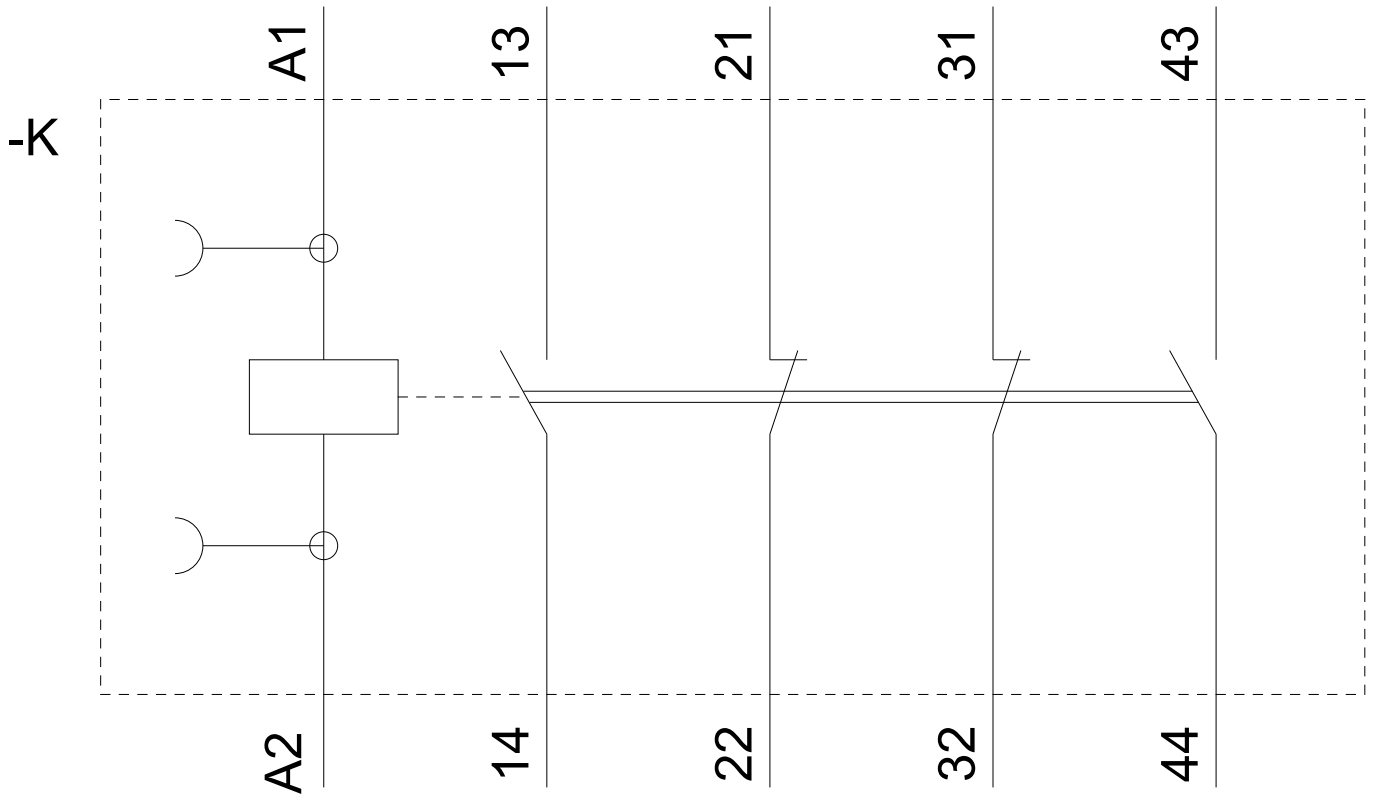
**Ulteriori curve caratteristiche (ad es. durata di vita elettrica, frequenza di manovra)**

<http://www.automation.siemens.com/bilddb/index.aspx?view=Search&mlfb=3RH2122-1AC60&objecttype=14&gridview=view1>









Ultima modifica:

13/08/2020