



contattore statico monofase 3RF2 AC 51 / 30 A / 40 °C 48-460 V / DC 4-30 V capocorda ad occhio

marca del prodotto	SIRIUS
denominazione del prodotto	contattore statico
esecuzione del prodotto	monofase
designazione del tipo di prodotto	3RF23
n. di articolo del produttore	
<ul style="list-style-type: none"> • _1 degli accessori ordinabili • _3 degli accessori ordinabili • _4 degli accessori ordinabili 	3RF2900-3PA88 3RF2900-0EA18 3RF2950-0GA16
denominazione del prodotto	
<ul style="list-style-type: none"> • _1 degli accessori ordinabili • _3 degli accessori ordinabili • _4 degli accessori ordinabili 	calotta coprimorsetto convertitore sorveglianza di carico
Dati tecnici generali	
funzione del prodotto	inserzione al passaggio per lo zero
potenza dissipata [W] con valore nominale di corrente senza il valore della corrente di carico tip.	0,6 W
tensione di isolamento valore nominale	600 V
grado di inquinamento	3
tipo di tensione della tensione di alimentazione di comando	DC
tensione di tenuta a impulso del circuito principale valore nominale	6 kV
resistenza agli urti secondo IEC 60068-2-27	15g / 11 ms
resistenza a vibrazioni secondo IEC 60068-2-6	2g
codice di riferimento secondo IEC 81346-2:2009	Q
Direttiva RoHS (data)	05/28/2009
Circuito elettrico principale	
numero di poli per circuito principale	1
numero dei contatti nO per contatti principali	1
numero dei contatti nC per contatti principali	0
tensione di impiego con AC	
<ul style="list-style-type: none"> • a 50 Hz valore nominale • a 60 Hz valore nominale 	48 ... 460 V 48 ... 460 V
frequenza di impiego valore nominale	50 ... 60 Hz
campo di lavoro riferito alla tensione di impiego con AC	
<ul style="list-style-type: none"> • a 50 Hz • a 60 Hz 	40 ... 506 V 40 ... 506 V
corrente di impiego	
<ul style="list-style-type: none"> • con AC-51 valore nominale 	30 A

<ul style="list-style-type: none"> • con AC-51 secondo IEC 60947-4-3 • secondo UL 508 valore nominale 	22 A 27 A
corrente di impiego min.	500 mA
velocità di salita tensione sul tiristore per contatti principali max. ammissibile	1 000 V/μs
tensione di interdizione sul tiristore per contatti principali max. ammissibile	1 200 V
corrente di blocco del tiristore	10 mA
temperatura di derating	40 °C
resistenza di tenuta ad impulso di corrente valore nominale	600 A
valore I²t max.	1 800 A ² ·s
Circuito di comando/ Comando	
tipo di tensione della tensione di alimentazione di comando	DC
tensione di alimentazione di comando 1 <ul style="list-style-type: none"> • con DC valore nominale • con DC 	30 V 4 ... 30 V
tensione di alimentazione di comando <ul style="list-style-type: none"> • con DC valore iniziale per riconoscimento del segnale <1> • con DC valore finale per riconoscimento di segnale <0> 	4 V 1 V
corrente di comando con tensione di alimentazione di comando minima <ul style="list-style-type: none"> • con DC 	18 mA
corrente di comando con DC valore nominale	20 mA
ritardo all'inserzione	1 ms; max. una semionda in più
ritardo alla disinserzione	1 ms; max. una semionda in più
Circuito elettrico ausiliario	
numero dei contatti nC per contatti ausiliari	0
numero dei contatti nO per contatti ausiliari	0
numero dei contatti CO per contatti ausiliari	0
Montaggio/ Fissaggio/ Dimensioni	
tipo di fissaggio <ul style="list-style-type: none"> • montaggio in fila 	Fissaggio a vite e a scatto su guida DIN da 35 mm secondo IEC 60715 Si
altezza	95 mm
larghezza	45 mm
profondità	135,5 mm
Conessioni /Morsetti	
esecuzione del collegamento elettrico <ul style="list-style-type: none"> • per circuito principale • per circuito ausiliario e di comando 	Collegamento per capocorda ad occhiello collegamento con capocorda ad occhiello
tipo di sezioni di conduttore collegabili <ul style="list-style-type: none"> • per contatti principali per capocorda JIS • per capocorda DIN per contatti principali 	JIS C 2805 R 2-5, 5,5-5, 8-5, 14-5 DIN 46234 -5-2,5, -5-6, -5-10, -5-16, -5-25
tipo di sezioni di conduttore collegabili <ul style="list-style-type: none"> • per contatti ausiliari e di comando <ul style="list-style-type: none"> — filo rigido — filo flessibile con lavorazione dell'estremità del conduttore — filo flessibile senza lavorazione dell'estremità del conduttore • con conduttori AWG per contatti ausiliari e di comando 	1x (0,5 ... 2,5 mm ²), 2x (0,5 ... 1,0 mm ²) 1x (0,5 ... 2,5 mm ²), 2x (0,5 ... 1,0 mm ²) 1x (0,5 ... 2,5 mm ²), 2x (0,5 ... 1,0 mm ²) 1x (AWG 20 ... 12)
coppia di serraggio <ul style="list-style-type: none"> • per contatti principali con morsetti a vite • per contatti ausiliari e di comando con morsetti a vite 	2 ... 2,5 N·m 0,5 ... 0,6 N·m
coppia di serraggio [lbf·in] <ul style="list-style-type: none"> • per contatti ausiliari e di comando con morsetti a vite 	4,5 ... 5,3 lbf·in

esecuzione del filetto della vite di collegamento	M5 M3	
<ul style="list-style-type: none"> per contatti principali dei contatti ausiliari e di comando 		
lunghezza di spelatura del cavo	10 mm 10 mm	
<ul style="list-style-type: none"> per contatti principali per contatti ausiliari e di comando 		
Sicurezza		
grado di protezione IP lato frontale secondo IEC 60529	IP00; IP20 con copertura	
protezione contro i contatti accidentali lato frontale secondo IEC 60529	sicuro a prova di dito per contatto verticale dal davanti con copertura	
Condizioni ambientali		
altitudine di installazione per altitudine s.l.m. max.	1 000 m	
temperatura ambiente	-25 ... +60 °C -55 ... +80 °C	
<ul style="list-style-type: none"> durante l'esercizio durante l'immagazzinaggio 		
Compatibilità elettromagnetica		
disturbi condotti	2 kV / 5 kHz criterio di prestazione 2 2 kV criterio di prestazione 2 1 kV criterio di prestazione 2 140 dBuV nel campo di frequenza 0,15 ... 80 MHz, criterio di prestazione 1	
<ul style="list-style-type: none"> di tipo burst secondo IEC 61000-4-4 conduttore-terra di tipo surge secondo IEC 61000-4-5 conduttore-conduttore di tipo surge secondo IEC 61000-4-5 per radiazione ad alta frequenza secondo IEC 61000-4-6 		
disturbi indotti dal campo secondo IEC 61000-4-3	80 MHz ... 1 GHz 10 V/m, criterio di prestazione 1	
scarica elettrostatica secondo IEC 61000-4-2	4 kV per scarica a contatto / 8 kV per scarica in aria, criterio di prestazione 2	
emissione di disturbi HF condotti secondo CISPR11	Classe A per settore industriale	
emissione di disturbi HF indotti dal campo secondo CISPR11	Classe B per impiego in ambiente domestico, commerciale e industriale leggero	
Protezione da corto, esecuzione della cartuccia fusibile		
n. di articolo del produttore		
<ul style="list-style-type: none"> del fusibile gS per protezione semiconduttori con forma costruttiva NH impiegabile del fusibile gR per protezione semiconduttori con forma costruttiva cilindrica impiegabile del fusibile aR per protezione semiconduttori con forma costruttiva NH impiegabile del fusibile aR per protezione semiconduttori con forma costruttiva cilindrica 10 x 38 mm impiegabile del fusibile aR per protezione semiconduttori con forma costruttiva cilindrica 14 x 51 mm impiegabile del fusibile aR per protezione semiconduttori con forma costruttiva cilindrica 22 x 58 mm impiegabile 	3NE1803-0 5SE1335 3NE8003-1 3NC1032 3NC1450 3NC2263	
n. di articolo del produttore del fusibile gG		
<ul style="list-style-type: none"> con forma costruttiva NH impiegabile con forma costruttiva cilindrica 14 x 51 mm impiegabile con forma costruttiva cilindrica 22 x 58 mm impiegabile 	3NA6807: Questi fusibili hanno una corrente nominale inferiore ai relè a semiconduttore 3NW6105-1: Questi fusibili hanno una corrente nominale inferiore ai relè a semiconduttore 3NW6205-1: Questi fusibili hanno una corrente nominale inferiore ai relè a semiconduttore	
n. di articolo del produttore		
<ul style="list-style-type: none"> del fusibile DIAZED impiegabile del fusibile NEOZED impiegabile 	5SB2711: Questi fusibili hanno una corrente nominale inferiore ai relè a semiconduttore 5SE2320: Questi fusibili hanno una corrente nominale inferiore ai relè a semiconduttore	
Certificati/ Approvazioni		
General Product Approval	EMC	Declaration of Conformity



[Confirmation](#)



EG-Konf.

Test Certificates

other

[Type Test Certificates/Test Report](#)

[Confirmation](#)



Ulteriori informazioni

Information- and Downloadcenter (Cataloghi, Opuscoli,...)

<https://www.siemens.com/ic10>

Industry Mall (sistema di ordinazione Online)

<https://mall.industry.siemens.com/mall/it/it/Catalog/product?mlfb=3RF2330-3AA44>

Generatore CAx online

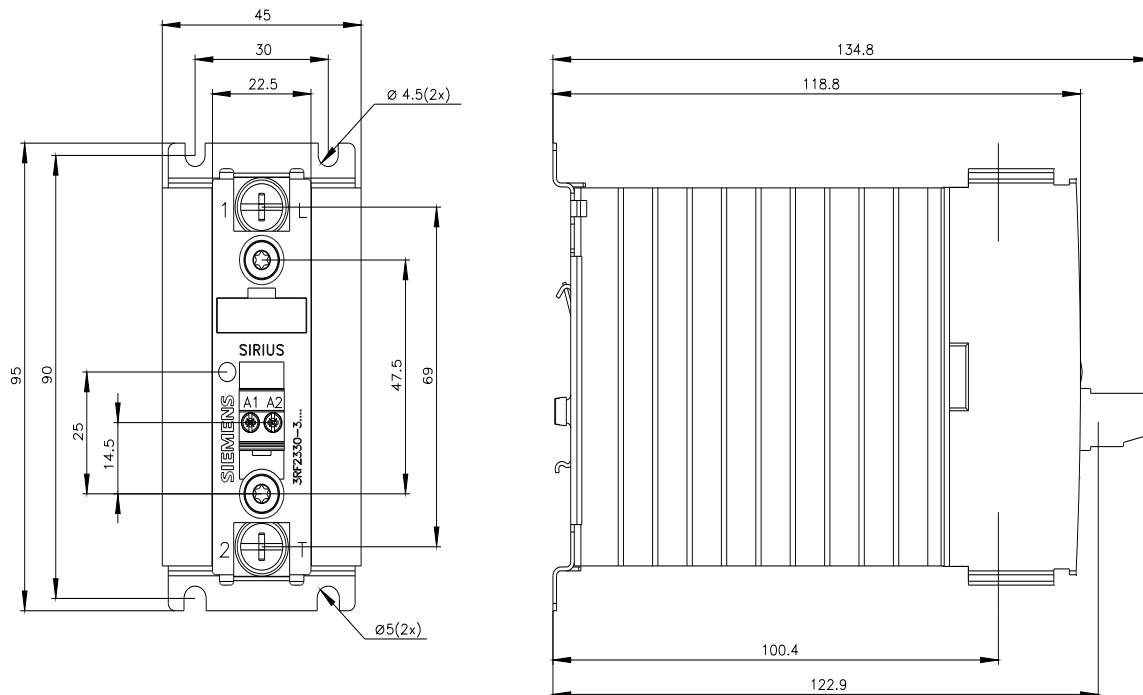
<http://support.automation.siemens.com/WW/CAXorder/default.aspx?lang=en&mlfb=3RF2330-3AA44>

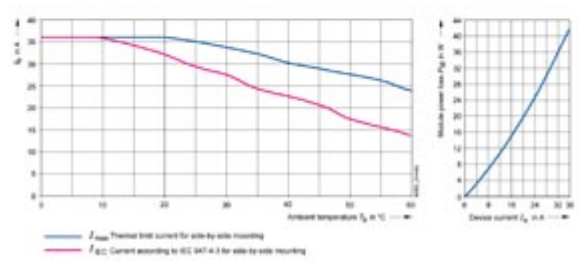
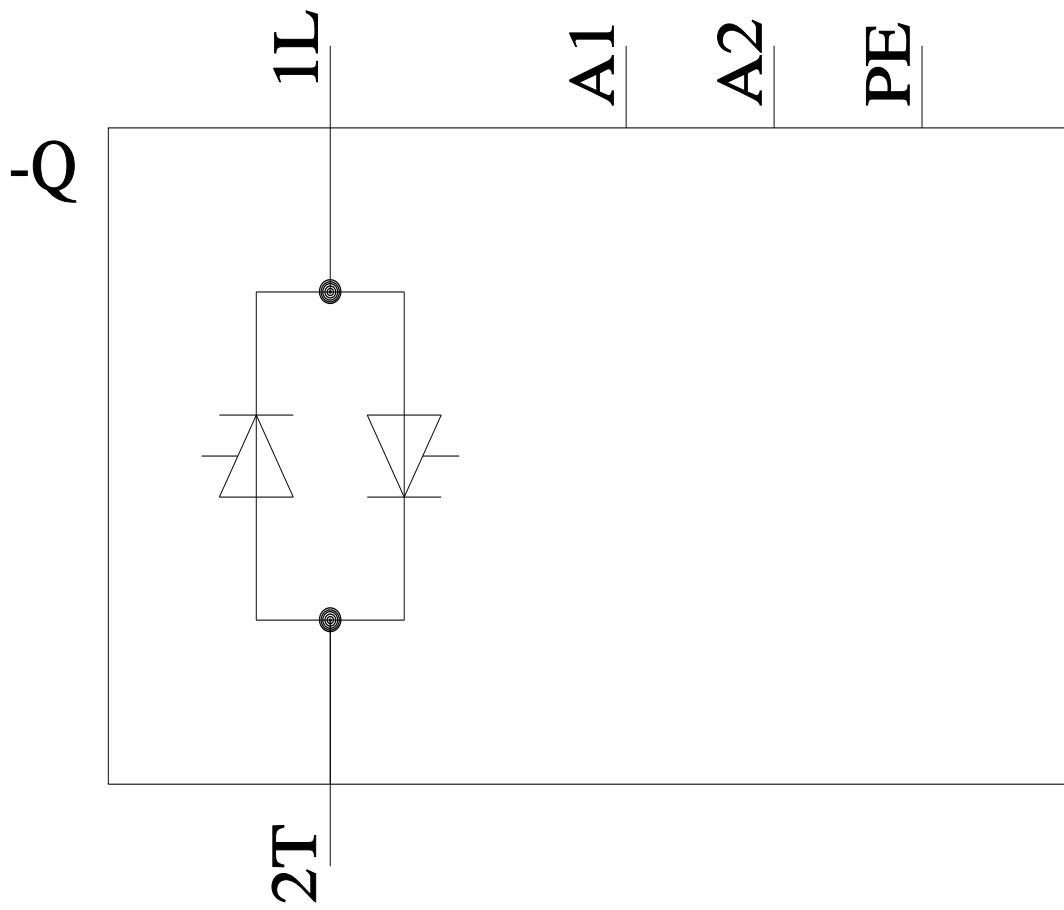
Service&Support (Manuali, Certificati, Caratteristiche, FAQ, ...)

<https://support.industry.siemens.com/cs/ww/it/ps/3RF2330-3AA44>

Banca dati immagini (foto prodotto, disegni dimensionali 2D, modelli 3D, schemi delle connessioni, macro EPLAN...)

http://www.automation.siemens.com/bilddb/cax_de.aspx?mlfb=3RF2330-3AA44&lang=en





Ultima modifica:

26/01/2022