

relè di sovraccarico 50 ... 200 A per protezione motore grandezza costruttiva S6, classe 5...30E montaggio contattore/montaggio separato circuito principale: trasformatore a foro passante circuito ausiliario: morsetti a vite reset manuale-automatico rilevamento di guasto verso terra interno



marca del prodotto	SIRIUS
denominazione del prodotto	relè di sovraccarico elettronico
designazione del tipo di prodotto	3RB2

Dati tecnici generali	
Grandezza costruttiva del relè di sovraccarico	S6
Grandezza costruttiva del contattore combinabile specifica di azienda	S6
Tensione di isolamento con grado di inquinamento 3 con AC valore nominale	1 000 V
Tensione di tenuta a impulso valore nominale	8 kV
Tensione max. ammissibile per separazione sicura	
<ul style="list-style-type: none"> • in reti con centro stella non collegato a terra tra circuito ausiliario e circuito ausiliario 	300 V
<ul style="list-style-type: none"> • in reti con centro stella collegato a terra tra circuito ausiliario e circuito ausiliario 	300 V
<ul style="list-style-type: none"> • in reti con centro stella non collegato a terra tra circuito principale e circuito ausiliario 	600 V
<ul style="list-style-type: none"> • in reti con centro stella collegato a terra tra circuito principale e circuito ausiliario 	690 V
<ul style="list-style-type: none"> • Grado di protezione IP lato frontale 	IP20

<ul style="list-style-type: none"> • Grado di protezione IP del morsetto di collegamento 	IP20
Resistenza agli urti <ul style="list-style-type: none"> • secondo IEC 60068-2-27 	15g / 11 ms 15g / 11 ms
Resistenza a vibrazioni	1-6 Hz, 15 mm; 6-500 Hz, 20 m/s ² ; 10 cicli
Corrente termica	200 A
Tempo di ripristino <ul style="list-style-type: none"> • dopo sgancio per sovraccarico con reset automatico tip. • dopo sgancio per sovraccarico con reset remoto • dopo sgancio per sovraccarico con reset manuale 	3 min 0 min 0 min
Tipo di protezione antideflagrante secondo la Direttiva di prodotto ATEX 2014/34/UE	Ex II (2) G [Ex e] [Ex d] [Ex px] ; Ex II (2) D [Ex t] [Ex p]
Certificato di idoneità secondo la Direttiva di prodotto ATEX 2014/34/UE	PTB 06 ATEX 3001
codice di riferimento secondo IEC 81346-2:2009	F

Condizioni ambientali

<ul style="list-style-type: none"> • altitudine di installazione per altitudine s.l.m. max. 	2 000 m
<ul style="list-style-type: none"> • temperatura ambiente durante l'esercizio • temperatura ambiente durante l'immagazzinaggio • temperatura ambiente durante il trasporto 	-25 ... +60 °C -40 ... +80 °C -40 ... +80 °C
Compensazione di temperatura	-25 ... +60 °C
Umidità relativa durante l'esercizio	10 ... 95 %

Circuito elettrico principale

Numero di poli per circuito principale	3
Valore di intervento impostabile per corrente dello sganciatore di sovraccarico dipendente dalla corrente	50 ... 200 A
Tensione di impiego <ul style="list-style-type: none"> • valore nominale • con funzione di reset remoto con DC • con AC-3 valore nominale max. 	1 000 V 24 V 1 000 V
Frequenza di impiego valore nominale	50 ... 60 Hz
Corrente di impiego valore nominale	200 A
Potenza di impiego <ul style="list-style-type: none"> • per motore trifase con 400 V a 50 Hz • per motori trifase con 500 V a 50 Hz • per motori trifase con 690 V a 50 Hz 	30 ... 90 kW 30 ... 132 kW 55 ... 160 kW

Circuito elettrico ausiliario

Esecuzione del blocchetto di contatti ausiliari	integrato
--	-----------

Numero dei contatti NC per contatti ausiliari	1
• Nota	per la disinserzione del contattore
Numero dei contatti NO per contatti ausiliari	1
• Nota	per la segnalazione "Sganciato"
Numero dei contatti CO	
• per contatti ausiliari	0
Corrente di impiego dei contatti ausiliari con AC-15	
• con 24 V	4 A
• con 110 V	4 A
• con 120 V	4 A
• con 125 V	4 A
• con 230 V	3 A
Corrente di impiego dei contatti ausiliari con DC-13	
• con 24 V	2 A
• con 60 V	0,55 A
• con 110 V	0,3 A
• con 125 V	0,3 A
• con 220 V	0,11 A

Funzione di protezione/ monitoraggio

Classe di intervento	CLASS 5E, 10E, 20E e 30E impostabili
Esecuzione dello sganciatore di sovraccarico	elettronico
Valore di intervento corrente	
• della protezione da guasto verso terra min.	0,75 x Imotore
Tempo di intervento della protezione da guasto verso terra nello stato stazionario	1 000 ms
Campo di lavoro della protezione da guasto verso terra riferito al valore di regolazione corrente	
• min.	Imotore > valore di regolazione inferiore della corrente
• max.	Imotore < valore di regolazione superiore della corrente x 3,5

Dati nominali UL/CSA

Corrente a pieno carico (FLA) per motore trifase	
• con 480 V valore nominale	200 A
• con 600 V valore nominale	200 A
Caricabilità dei contatti dei contatti ausiliari secondo UL	B600 / R300

Protezione da cortocircuito

Esecuzione della cartuccia fusibile	
• per protezione da cortocircuito del circuito principale	
— con tipo di assegnazione 1 necessario	gG: 355 A, Class L: 601 A
— con tipo di assegnazione 2 necessario	gG: 315 A

- per protezione da cortocircuito dei blocchetti di contatti ausiliari necessario

fusibile gG: 6 A

Montaggio/ Fissaggio/ Dimensioni

• posizione di montaggio	a piacere
Tipo di fissaggio	Montaggio su contattore/montaggio separato
altezza	119 mm
larghezza	120 mm
profondità	155 mm

Connessioni /Morsetti

Funzione del prodotto	
• Morsetto rimovibile per circuito ausiliario e di comando	Sì
• Esecuzione del collegamento elettrico per circuito principale	trasformatore a foro passante
• Esecuzione del collegamento elettrico per circuito ausiliario e di comando	morsetti a vite
Disposizione della connessione elettrica per circuito principale	sopra e sotto
Tipo di sezioni di conduttore collegabili	
• per contatti ausiliari	
— filo rigido	1x (0,5 ... 4 mm ²), 2x (0,5 ... 2,5 mm ²)
— filo rigido o multifilare	1x (0,5 ... 4 mm ²), 2x (0,5 ... 2,5 mm ²)
— filo flessibile con lavorazione dell'estremità del conduttore	1x (0,5 ... 2,5 mm ²), 2x (0,5 ... 1,5 mm ²)
• con conduttori AWG per contatti ausiliari	2x (20 ... 14)
Coppia di serraggio	
• per contatti ausiliari con morsetti a vite	0,8 ... 1,2 N·m
Esecuzione del filetto della vite di collegamento	
• dei contatti ausiliari e di comando	M3

Comunicazione/ Protocollo

Tipo di tensione di alimentazione tramite IO-Link Master	No
---	----

Compatibilità elettromagnetica

Disturbi condotti	
• di tipo burst secondo IEC 61000-4-4	2 kV (power ports), 1 kV (signal ports) conforme al grado di severità 3
• conduttore-terra di tipo surge secondo IEC 61000-4-5	2 kV (line to earth) conforme al grado di severità 3
• conduttore-conduttore di tipo surge secondo IEC 61000-4-5	1 kV (line to line) conforme al grado di severità 3
• per radiazione ad alta frequenza secondo IEC 61000-4-6	10 V nel campo di frequenza 0,15 ... 80 MHz, modulazione 80 % AM con 1 kHz




Disturbi indotti dal campo secondo IEC 61000-4-3	10 V/m
Scarica elettrostatica secondo IEC 61000-4-2	6 kV scarica contatti / 8kV scarica atmosferica



Indicatore

Esecuzione della visualizzazione	
• per stato di commutazione	Cursore

Certificati/ Approvazioni

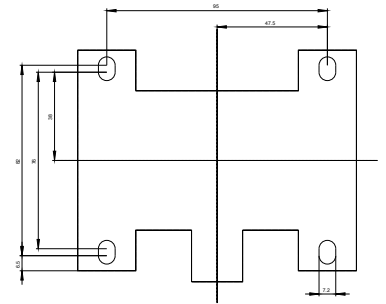
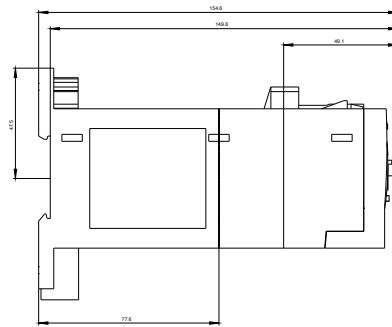
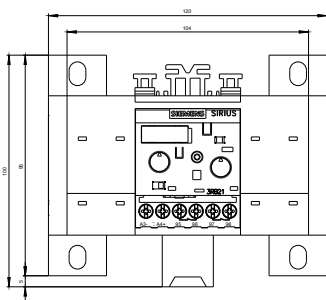
General Product Approval	EMC	For use in hazardous locations
 CCC	 UL	 ATEX
 CSA	 EAC	 RCM

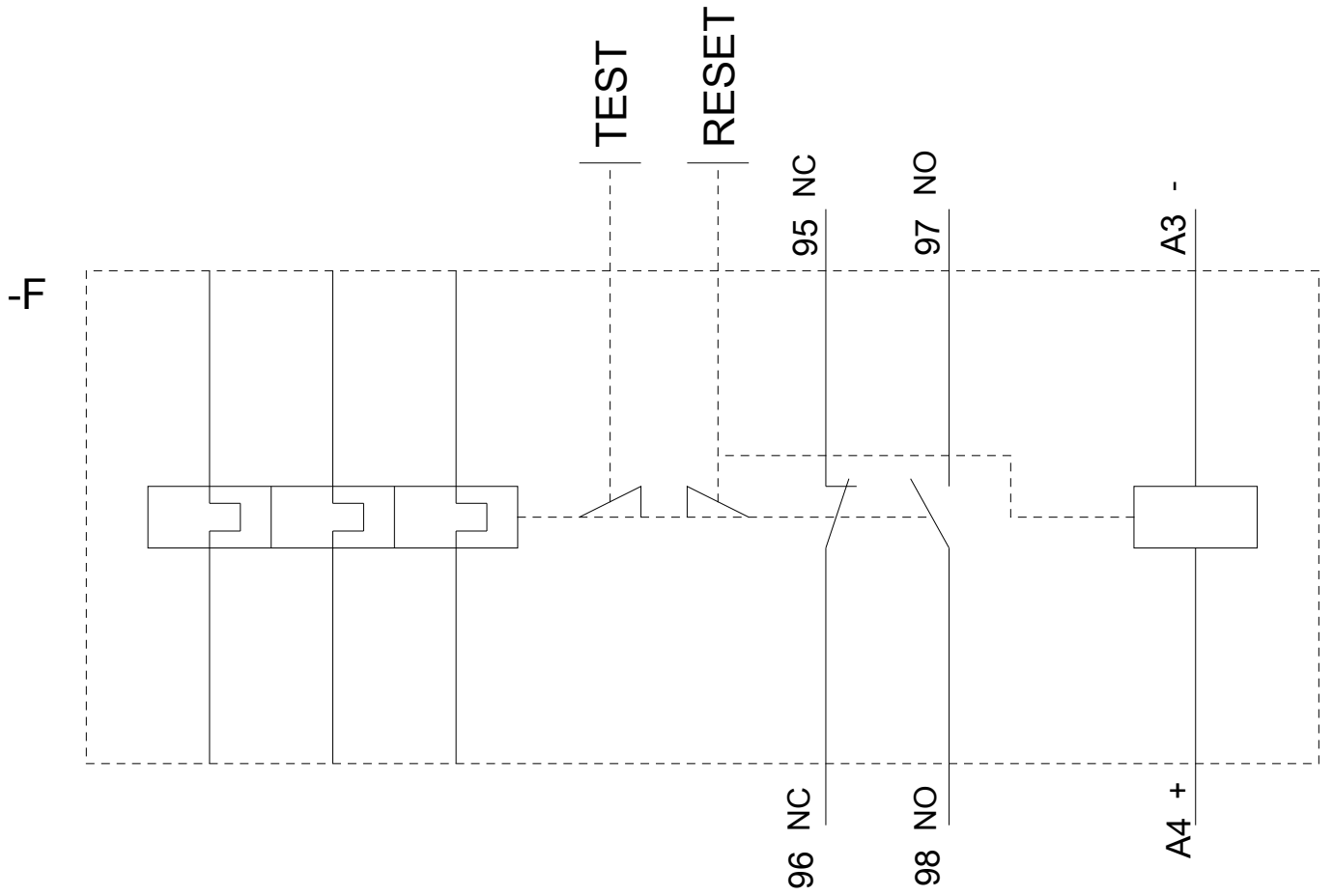
Declaration of Conformity	Test Certificates	Marine / Shipping
 EG-Konf.	Miscellaneous Special Test Certificate Type Test Certificates/Test Report	 ABS  LRS

Marine / Shipping	other
 RINA  DNV-GL DNVGL.COM/AF	Miscellaneous Confirmation

Ulteriori informazioni

- Information- and Downloadcenter (Cataloghi, Opuscoli,...)**
<https://www.siemens.com/ic10>
- Industry Mall (sistema di ordinazione Online)**
<https://mall.industry.siemens.com/mall/it/it/Catalog/product?mlfb=3RB2153-4FW2>
- Generatore CAx online**
<http://support.automation.siemens.com/WW/CAXorder/default.aspx?lang=en&mlfb=3RB2153-4FW2>
- Service&Support (Manuali, Certificati, Caratteristiche, FAQ, ...)**
<https://support.industry.siemens.com/cs/ww/it/ps/3RB2153-4FW2>
- Banca dati immagini (foto prodotto, disegni dimensionali 2D, modelli 3D, schemi delle connessioni, macro EPLAN...)**
http://www.automation.siemens.com/bilddb/cax_de.aspx?mlfb=3RB2153-4FW2&lang=en
- Caratteristica: Comportamento di sgancio, I²t, Corrente di interruzione limitata**
<https://support.industry.siemens.com/cs/ww/en/ps/3RB2153-4FW2/char>
- Ulteriori curve caratteristiche (ad es. durata di vita elettrica, frequenza di manovra)**
<http://www.automation.siemens.com/bilddb/index.aspx?view=Search&mlfb=3RB2153-4FW2&objecttype=14&gridview=view1>





Ultima modifica:

13/08/2020