

relè di sovraccarico 25 ... 100 A per protezione motore grandezza costruttiva S3, classe 5...30 montaggio separato circuito principale: trasformatore a foro passante circuito ausiliario: morsetti a vite reset manuale-automatico rilevamento di guasto verso terra interno !!! Prodotto di fine serie !!! Il successore è SIRIUS 3RB3 Il successore consigliato è >>3RB3143-4XW1<<



| | |
|--|----------------------------------|
| marca del prodotto | SIRIUS |
| denominazione del prodotto | relè di sovraccarico elettronico |
| Dati tecnici generali | |
| Grandezza costruttiva del contattore combinabile specifica di azienda | S3 |
| Potenza dissipata [W] con valore nominale di corrente | |
| <ul style="list-style-type: none"> • con AC in stato di funzionamento caldo | 0,05 W |
| <ul style="list-style-type: none"> • con AC in stato di funzionamento caldo per ogni polo | 0,02 W |
| Tensione di isolamento | |
| <ul style="list-style-type: none"> • con grado di inquinamento 3 con AC valore nominale | 1 000 V |
| Tensione di tenuta a impulso valore nominale | 8 kV |
| grado di protezione IP | |
| <ul style="list-style-type: none"> • lato frontale | IP20 |
| Resistenza agli urti | 15g / 11 ms |
| Tipo di protezione antideflagrante | PTB 06 ATEX 3001 Ex II (2) GD |
| codice di riferimento secondo IEC 81346-2:2009 | F |

| Condizioni ambientali | |
|--|----------------|
| • altitudine di installazione per altitudine s.l.m. max. | 2 000 m |
| • temperatura ambiente durante l'esercizio | -25 ... +60 °C |
| • temperatura ambiente durante l'immagazzinaggio | -40 ... +80 °C |
| • temperatura ambiente durante il trasporto | -40 ... +80 °C |
| umidità relativa durante l'esercizio | 100 % |

| Circuito elettrico principale | |
|--|--------------|
| Numero di poli per circuito principale | 3 |
| Valore di intervento impostabile per corrente dello sganciatore di sovraccarico dipendente dalla corrente | 25 ... 100 A |
| • Tensione di impiego con AC-3 valore nominale max. | 1 000 V |

| Circuito elettrico ausiliario | |
|---|--------|
| • numero dei contatti nC per contatti ausiliari | 1 |
| • numero dei contatti nO per contatti ausiliari | 1 |
| • numero dei contatti CO per contatti ausiliari | 0 |
| Corrente di impiego dei contatti ausiliari con AC-15 | |
| • con 24 V | 4 A |
| • con 110 V | 4 A |
| • con 120 V | 4 A |
| • con 125 V | 4 A |
| • con 230 V | 3 A |
| Corrente di impiego dei contatti ausiliari con DC-13 | |
| • con 24 V | 2 A |
| • con 60 V | 0,55 A |
| • con 110 V | 0,3 A |
| • con 125 V | 0,3 A |
| • con 220 V | 0,11 A |

| Funzione di protezione/ monitoraggio | |
|--------------------------------------|--------------------------------------|
| Classe di intervento | CLASS 5E, 10E, 20E e 30E impostabili |

| Protezione da cortocircuito | |
|---|---------------------|
| Esecuzione della cartuccia fusibile | |
| • per protezione da cortocircuito dei blocchetti di contatti ausiliari necessario | fusibile gL/gG: 6 A |

| Montaggio/ Fissaggio/ Dimensioni | |
|----------------------------------|---------------------------|
| posizione di montaggio | a piacere |
| • tipo di fissaggio | installazione stand-alone |
| altezza | 106 mm |
| larghezza | 70 mm |

| | |
|---|--------|
| profondità | 124 mm |
| Distanza da rispettare | |
| <ul style="list-style-type: none"> • per il montaggio in fila <ul style="list-style-type: none"> — in avanti 0 mm — indietro 0 mm — verso l'alto 0 mm — verso il basso 0 mm — di lato 0 mm • da componenti messi a terra <ul style="list-style-type: none"> — in avanti 0 mm — indietro 0 mm — verso l'alto 0 mm — di lato 6 mm — verso il basso 0 mm • da componenti in tensione <ul style="list-style-type: none"> — in avanti 0 mm — indietro 0 mm — verso l'alto 0 mm — verso il basso 0 mm — di lato 6 mm | |

Connessioni /Morsetti

| | |
|--|-------------------------------|
| Funzione del prodotto | |
| <ul style="list-style-type: none"> • Morsetto rimovibile per circuito ausiliario e di comando | Si |
| <ul style="list-style-type: none"> • Esecuzione del collegamento elettrico per circuito principale | trasformatore a foro passante |
| <ul style="list-style-type: none"> • Esecuzione del collegamento elettrico per circuito ausiliario e di comando | morsetti a vite |
| Tipo di sezioni di conduttore collegabili | |
| <ul style="list-style-type: none"> • per contatti ausiliari <ul style="list-style-type: none"> — filo rigido 0,5 ... 4 mm², 2x (0,5 ... 2,5 mm²) — filo flessibile con lavorazione dell'estremità del conduttore 0,5 ... 2,5 mm², 2x (0,5 ... 1,5 mm²) • con conduttori AWG per contatti ausiliari 2x (20 ... 14) | |

Compatibilità elettromagnetica

| | |
|---|---|
| <ul style="list-style-type: none"> • disturbi condotti di tipo burst secondo IEC 61000-4-4 | 2 kV (power ports), 1 kV (signal ports) conforme al grado di severità 3 |
| <ul style="list-style-type: none"> • Disturbi condotti conduttore-terra di tipo surge secondo IEC 61000-4-5 | 2 kV (line to earth) conforme al grado di severità 3 |
| <ul style="list-style-type: none"> • Disturbi condotti conduttore-conduttore di tipo surge secondo IEC 61000-4-5 | 1 kV (line to line) conforme al grado di severità 3 |
| disturbi indotti dal campo secondo IEC 61000-4-3 | 10 V/m |

Certificati/ Approvazioni

| | | |
|--------------------------|-----|--------------------------------|
| General Product Approval | EMC | For use in hazardous locations |
|--------------------------|-----|--------------------------------|



CCC



CSA



UL



RCM



ATEX

| | | |
|---------------------------|-------------------|-------------------|
| Declaration of Conformity | Test Certificates | Marine / Shipping |
|---------------------------|-------------------|-------------------|



EG-Konf.

[Miscellaneous](#)
[Type Test Certificates/Test Report](#)
[Special Test Certificates](#)


ABS



LRS

| | |
|-------------------|-------|
| Marine / Shipping | other |
|-------------------|-------|



RINA

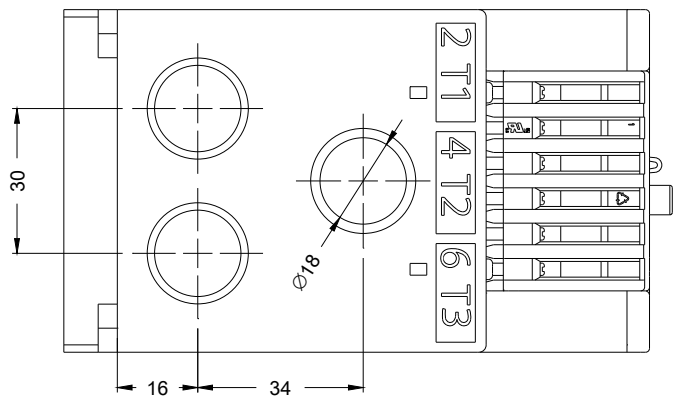
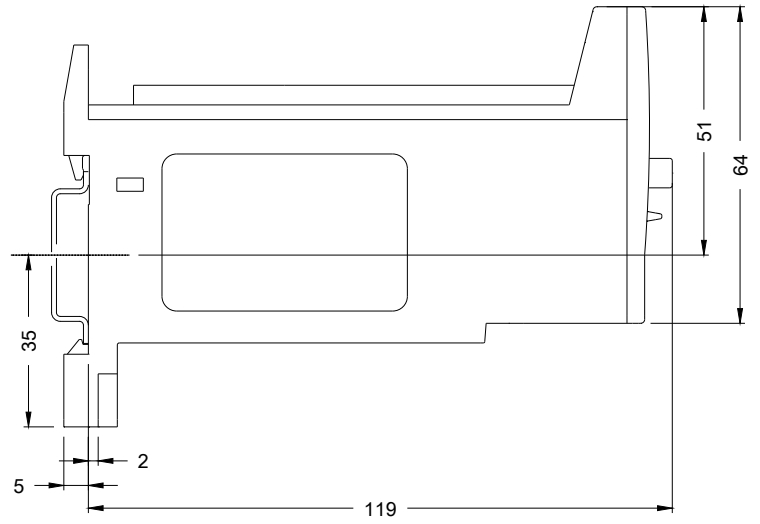
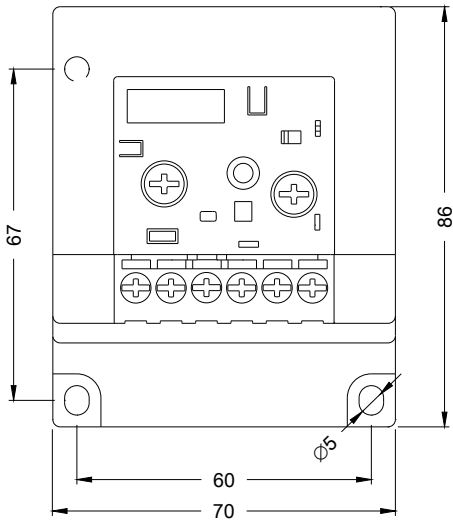


DNV-GL

[Miscellaneous](#)
[Confirmation](#)

Ulteriori informazioni

Information- and Downloadcenter (Cataloghi, Opuscoli,...)
<https://www.siemens.com/ic10>
Industry Mall (sistema di ordinazione Online)
<https://mall.industry.siemens.com/mall/it/it/Catalog/product?mlfb=3RB2143-4EW1>
Generatore CAx online
<http://support.automation.siemens.com/WW/CAXorder/default.aspx?lang=en&mlfb=3RB2143-4EW1>
Service&Support (Manuali, Certificati, Caratteristiche, FAQ, ...)
<https://support.industry.siemens.com/cs/ww/it/ps/3RB2143-4EW1>
Banca dati immagini (foto prodotto, disegni dimensionali 2D, modelli 3D, schemi delle connessioni, macro EPLAN...)
http://www.automation.siemens.com/bilddb/cax_de.aspx?mlfb=3RB2143-4EW1&lang=en
Caratteristica: Comportamento di sgancio, I²t, Corrente di interruzione limitata
<https://support.industry.siemens.com/cs/ww/en/ps/3RB2143-4EW1/char>
Ulteriori curve caratteristiche (ad es. durata di vita elettrica, frequenza di manovra)
<http://www.automation.siemens.com/bilddb/index.aspx?view=Search&mlfb=3RB2143-4EW1&objecttype=14&gridview=view1>



Ultima modifica:

13/08/2020