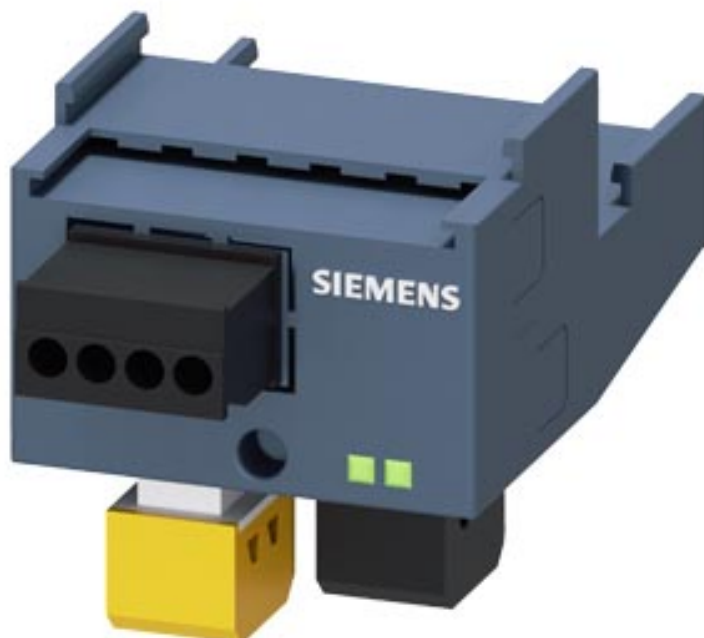


modulo annesso AS-i con 2 uscite esterne libere



| Dati tecnici generali | | |
|---|----|--|
| marca del prodotto | | SIRIUS |
| denominazione del prodotto | | modulo da montaggio accorpato AS-i con due uscite libere |
| grado di protezione IP | | IP20 |
| Umidità relativa durante l'esercizio | % | 10 ... 90 |
| temperatura ambiente | | |
| • durante il trasporto | °C | -25 ... +70 |
| • durante l'immagazzinaggio | °C | -25 ... +80 |
| • durante l'esercizio | °C | -20 ... +60 |
| Codice di riferimento secondo EN 61346-2 | | K |
| Codice di riferimento secondo DIN 40719 con ampliamento secondo IEC 204-2 secondo IEC 750 | | K |

| Montaggio/ Fissaggio/ Dimensioni | | |
|----------------------------------|----|----|
| larghezza | mm | 45 |
| altezza | mm | 50 |
| profondità | mm | 78 |

Connessioni /Morsetti

| | | |
|--|-----|-----------------|
| Lunghezza di spelatura | mm | 7 |
| Esecuzione del collegamento elettrico | | morsetti a vite |
| • per circuito ausiliario e di comando | | |
| Coppia di serraggio per contatti ausiliari con morsetti a vite | N·m | 0,5 ... 0,6 |

Certificati/ Approvazioni

| | | |
|--------------------------|--------------------|---------------------------|
| Certificato di idoneità | IEC / EN 60947-6-2 | |
| General Product Approval | EMC | Declaration of Conformity |



[Miscellaneous](#)

| | |
|-------------------|-------|
| Shipping Approval | other |
|-------------------|-------|



| |
|-------|
| other |
|-------|

[Confirmation](#)

Ulteriori informazioni

Information- and Downloadcenter (Cataloghi, Opuscoli,...)

<https://www.siemens.com/ic10>

Industry Mall (sistema di ordinazione Online)

<https://mall.industry.siemens.com/mall/it/it/Catalog/product?mlfb=3RA6970-3E>

Generatore CAx online

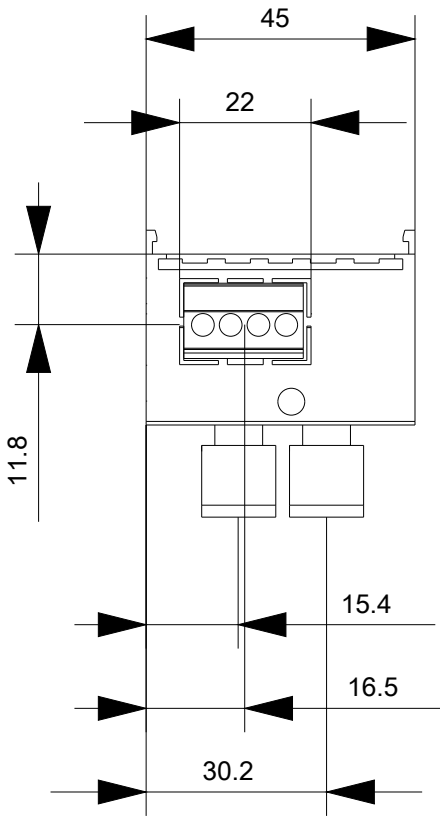
<http://support.automation.siemens.com/WW/CAXorder/default.aspx?lang=en&mlfb=3RA6970-3E>

Service&Support (Manuali, Certificati, Caratteristiche, FAQ, ...)

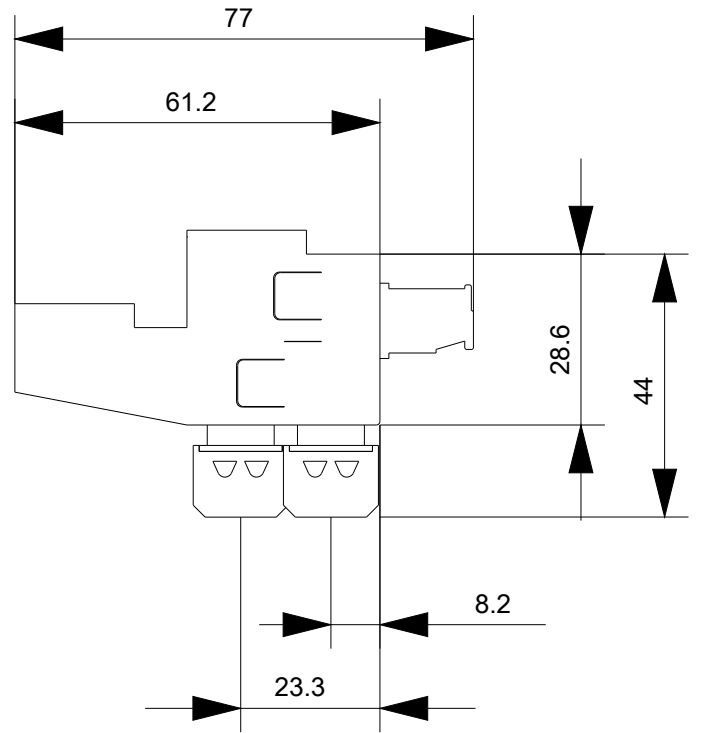
<https://support.industry.siemens.com/cs/ww/it/ps/3RA6970-3E>

Banca dati immagini (foto prodotto, disegni dimensionali 2D, modelli 3D, schemi delle connessioni, macro EPLAN...)

http://www.automation.siemens.com/bilddb/cax_de.aspx?mlfb=3RA6970-3E&lang=en



Ultima modifica:



20/07/2020