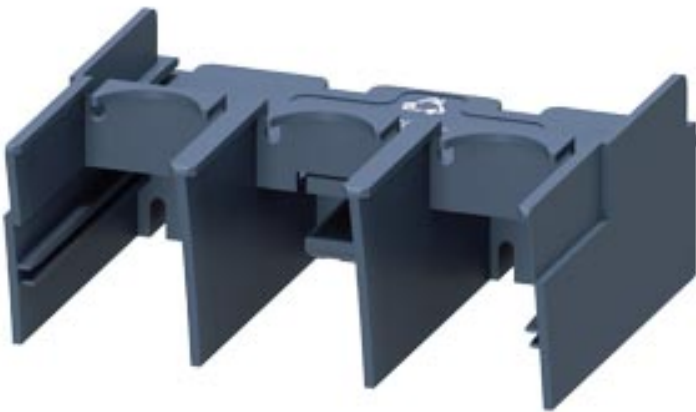


calotte coprimorsetti (2 pezzi) per alimentazione trifase
50/70 mm² 3RA6813-8AB/AC



Dati tecnici generali

marca del prodotto		SIRIUS
denominazione del prodotto		Calotta coprimorsetti per basi di alimentazione con morsetti a vite
grado di protezione IP		IP20
Grado di inquinamento		3
altitudine di installazione per altitudine s.l.m. max.	m	2 000
temperatura ambiente		
• durante il trasporto	°C	-55 ... +80
• durante l'immagazzinaggio	°C	-55 ... +80
• durante l'esercizio	°C	-20 ... +60
Resistenza a vibrazioni		f = 4 ... 5,8 Hz; d = 15 mm; f = 5,8 ... 500 Hz; a = 2 m / s ² 10 cicli
Resistenza agli urti		Semisinusoidale a = 6 m/s ² a 10 ms; 3 pos. e 3 neg. Colpi su tutti gli assi

Montaggio/ Fissaggio/ Dimensioni





Tipo di fissaggio		fissaggio a scatto
larghezza	mm	70
altezza	mm	60

profondità

mm

28

Certificati/ Approvazioni

General Product Approval	EMC	Declaration of Conformity	Test Certificates	Shipping Approval
	 RCM	 EG-Konf.	Miscellaneous Type Test Certificates/Test Report	 ABS

other

[Confirmation](#)

Sicurezza

Protezione da contatto contro la folgorazione

protezione per le dita

Ulteriori informazioni

Information- and Downloadcenter (Cataloghi, Opuscoli,...)

<https://www.siemens.com/ic10>

Industry Mall (sistema di ordinazione Online)

<https://mall.industry.siemens.com/mall/it/it/Catalog/product?mlfb=3RA6880-3AB>

Generatore CAX online

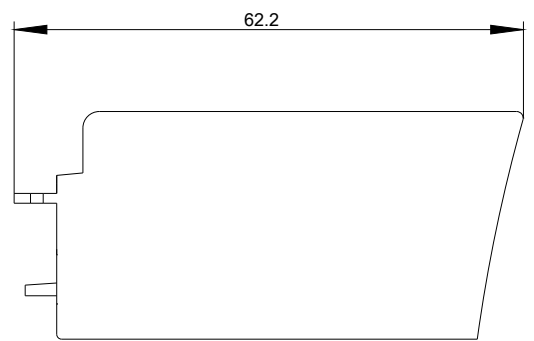
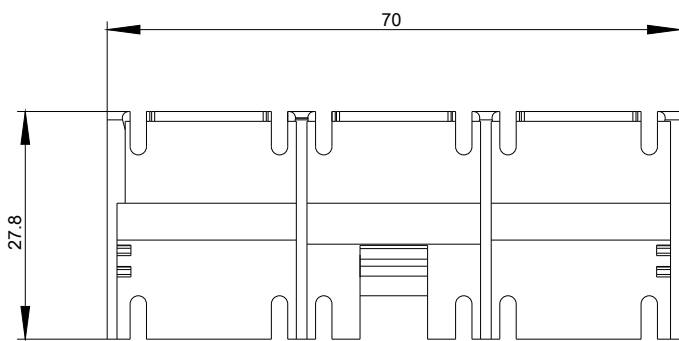
<http://support.automation.siemens.com/WW/CAXorder/default.aspx?lang=en&mlfb=3RA6880-3AB>

Service&Support (Manuali, Certificati, Caratteristiche, FAQ, ...)

<https://support.industry.siemens.com/cs/ww/it/ps/3RA6880-3AB>

Banca dati immagini (foto prodotto, disegni dimensionali 2D, modelli 3D, schemi delle connessioni, macro EPLAN...)

http://www.automation.siemens.com/bilddb/cax_de.aspx?mlfb=3RA6880-3AB&lang=en



Ultima modifica:

19/08/2020