

blocchetto di contatti ausiliari ritardato elettronicamente blocch. di contatti ausiliari ritardato alla diseccitazione con segnale di comando relè 1 NC + 1 NO AC/DC 24 ... 240 V campo di temporizzazione 0,05 ... 100 s innestabile a scatto sul lato frontale per contattori 3RT2 S00-S3 e contattori ausiliari 3RH2 S00 morsetti a molla varistore per l'attenuazione delle bobine del contattore integrate



marca del prodotto	SIRIUS
denominazione del prodotto	Blocchetto di contatti ausiliari ritardato elettronicamente
designazione del tipo di prodotto	3RA28

#### Dati tecnici generali

<b>Parte integrante del prodotto</b>	
• Uscita statica	No
<b>Ampliamento del prodotto necessario Comando a distanza</b>	No
<b>Ampliamento del prodotto opzionale Comando a distanza</b>	No
<b>Tensione di isolamento</b>	
• per categoria di sovratensione III secondo norma IEC 60664	
— con grado di inquinamento 3 valore nominale	300 V
<b>Tensione di prova per prova d'isolamento</b>	1,5 kV
<b>Grado di inquinamento</b>	3
<b>Tensione di tenuta a impulso valore nominale</b>	4 kV
<b>Tensione di prova per prova di tensione impulsiva</b>	4 800 V

<ul style="list-style-type: none"> <li>• Grado di protezione IP del morsetto di collegamento</li> </ul>	IP20
<b>Resistenza agli urti</b> <ul style="list-style-type: none"> <li>• secondo IEC 60068-2-27</li> </ul>	15g / 11 ms
<b>Resistenza a vibrazioni</b> <ul style="list-style-type: none"> <li>• secondo IEC 60068-2-6</li> </ul>	10 ... 59 Hz: 0,35 mm, 60 ... 150 Hz: 2g
<b>Durata di vita meccanica (cicli di manovra)</b> <ul style="list-style-type: none"> <li>• tip.</li> </ul>	10 000 000
<b>Durata di vita meccanica (cicli di manovra)</b> <ul style="list-style-type: none"> <li>• con contattore 3R.2 della grandezza costruttiva S00</li> <li>• con contattore 3R.2 della grandezza costruttiva S0</li> <li>• con contattore 3R.2 della grandezza costruttiva S2</li> <li>• con contattore 3R.2 della grandezza costruttiva S3</li> </ul>	10 000 000 10 000 000 10 000 000 10 000 000
<b>Durata di vita elettrica (cicli di manovra)</b> <ul style="list-style-type: none"> <li>• con AC-15 con 230 V tip.</li> </ul>	100 000
<b>Durata di vita elettrica (cicli di manovra)</b> <ul style="list-style-type: none"> <li>• con contattore 3R.2 della grandezza costruttiva S00</li> <li>• con contattore 3R.2 della grandezza costruttiva S0</li> <li>• con contattore 3R.2 della grandezza costruttiva S2</li> <li>• con contattore 3R.2 della grandezza costruttiva S3</li> </ul>	100 000 100 000 100 000 100 000
<b>Tempo impostabile</b>	0,05 ... 100 s
<b>Precisione di taratura relativa riferita al valore di fondo scala</b>	15 %
<b>Durata d'inserzione minima</b>	35 ms
<b>Tempo di ripristino</b>	150 ms
<b>codice di riferimento secondo IEC 81346-2:2009</b>	K
<b>Precisione di ripetibilità relativa</b>	1 %

#### Funzione del prodotto

**Funzione del prodotto Circuito stella-triangolo** No

#### Circuito di comando/ Comando

**Tipo di tensione della tensione di alimentazione di comando** AC/DC

**Tensione di alimentazione di comando 1 con AC**

- a 50 Hz 24 ... 240 V
- a 60 Hz 24 ... 240 V

<b>Frequenza della tensione di alimentazione comando 1</b>	50 ... 60 Hz
<b>Tensione di alimentazione di comando 1</b> • con DC	24 ... 240 V
<b>Fattore campo di lavoro valore nominale tensione di alimentazione di comando con DC</b> • valore iniziale • Valore finale	0,85 1,1
<b>Fattore campo di lavoro valore nominale tensione di alimentazione di comando con AC a 50 Hz</b> • valore iniziale • Valore finale	0,85 1,1
<b>Fattore campo di lavoro valore nominale tensione di alimentazione di comando con AC a 60 Hz</b> • valore iniziale • Valore finale	0,85 1,1
<b>Esecuzione del limitatore di sovratensione</b>	con varistore

#### Funzione di commutazione

<b>Funzione di commutazione</b> • ritardato all'eccitazione • ritardato all'eccitazione/contatto istantaneo • passante all'inserzione • passante all'inserzione/contatto istantaneo • ritardato alla diseccitazione	No No No No Sì
<b>Funzione di commutazione</b> • intermittente in modo simmetrico inizio con pausa/contatto istantaneo • intermittente in modo simmetrico inizio con pausa • intermittente in modo simmetrico inizio con impulso/contatto istantaneo • intermittente in modo simmetrico inizio con impulso • intermittente in modo asimmetrico inizio con pausa • intermittente in modo asimmetrico inizio con impulso	No No No No No No
<b>Funzione di commutazione</b> • a ciclo fisso inizio con impulso • a ciclo fisso inizio con pausa	No No
<b>Funzione di commutazione</b> • inizio a ciclo variabile con impulso • inizio a ciclo variabile con pausa	No No

<b>Funzione di commutazione</b>	
• Circuito stella-triangolo con idling	No
• Circuito stella-triangolo	No
<b>Funzione di commutazione con segnale di comando</b>	
• ritardato addizionalmente all'eccitazione	No
• passante alla disinserzione	No
• passante alla disinserzione/contatto istantaneo	No
• ritardato alla diseccitazione	Sì
• ritardato alla diseccitazione/contatto istantaneo	No
• ad impulso ritardato	No
• ad impulso ritardato/contatto istantaneo	No
• generazione di impulsi	No
• ad impulso/contatto istantaneo	No
• ritardato addizionalmente all'eccitazione/commutazione immediata	No
• ritardato all'eccitazione/ritardato alla diseccitazione	No
• ritardato all'eccitazione/ritardato alla diseccitazione/contatto istantaneo	No
• passante all'inserzione	No
• passante all'inserzione/contatto istantaneo	No
<b>Funzione di commutazione del relè ad impulso con segnale di comando</b>	
• riattivabile con segnale di comando disinserito/contatto istantaneo	No
• riattivabile con segnale di comando inserito	No
• riattivabile con segnale di comando inserito/contatto istantaneo	No
• riattivabile con segnale di comando disinserito	No
<b>Esecuzione della connessione di comando senza separazione di potenziale</b>	Sì

### Protezione da cortocircuito

<b>Esecuzione della cartuccia fusibile</b>	
• per protezione da cortocircuito dei blocchetti di contatti ausiliari necessario	fusibile gL/gG: 4 A

### Circuito elettrico ausiliario

<b>Materiale dei contatti di commutazione</b>	AgNi
<b>Numero dei contatti NC</b>	
• con commutazione ritardata	1
<b>Numero dei contatti NO</b>	
• con commutazione ritardata	1
<b>Corrente di impiego dei contatti ausiliari con AC-15</b>	

• max.	3 A
• con 24 V	3 A
• con 250 V	3 A
<b>Corrente di impiego dei contatti ausiliari come contatto NC con AC-15</b>	
• con 24 V	3 A
• con 250 V	3 A
<b>Corrente di impiego dei contatti ausiliari come contatto NO con AC-15</b>	
• con 24 V	3 A
• con 250 V	3 A
<b>Corrente di impiego dei contatti ausiliari con DC-13</b>	1 ... 0,1
<b>Corrente di impiego dei contatti ausiliari con DC-13</b>	
• con 24 V	1 A
• con 125 V	0,2 A
• con 250 V	0,1 A
<b>Frequenza di commutazione con contattore 3RT2 max.</b>	2 500 1/h
<b>Caricabilità dei contatti dei contatti ausiliari secondo UL</b>	B300 / R300
<b>Influenza della temperatura ambiente</b>	±1 %
<b>Influenza della tensione di alimentazione</b>	±1 %

#### Circuito elettrico principale

<b>Tipo di tensione</b>	AC/DC
-------------------------	-------

#### Ingressi/ Uscite

• Funzione del prodotto sulle uscite a relè Commutazione ritardata/non ritardata	No
• Funzione del prodotto Sicurezza da caduta di tensione	No

#### Compatibilità elettromagnetica

<b>Immunità ai disturbi EMC</b>	
• secondo IEC 61812-1	Ambiente A (settore industriale)
<b>Disturbi condotti</b>	
• di tipo burst secondo IEC 61000-4-4	2 kV collegamento di rete / 1 kV connettore di controllo
• conduttore-terra di tipo surge secondo IEC 61000-4-5	2 kV
• conduttore-conduttore di tipo surge secondo IEC 61000-4-5	1 kV
<b>Disturbi indotti dal campo secondo IEC 61000-4-3</b>	10 V/m
<b>Scarica elettrostatica secondo IEC 61000-4-2</b>	8 kV

#### Sicurezza

<b>Protezione da contatto contro la folgorazione</b>	protezione per le dita
--	------------------------

<b>Tipo di isolamento</b>	Isolamento base
<b>Categoria secondo EN 954-1</b>	nessuna
<b>Connessioni /Morsetti</b>	
<b>Funzione del prodotto</b>	
<ul style="list-style-type: none"> <li>• Morsetto rimovibile per circuito ausiliario e di comando</li> </ul>	Sì
<ul style="list-style-type: none"> <li>• Esecuzione del collegamento elettrico per circuito ausiliario e di comando</li> </ul>	morsetti a molla
<b>Tipo di sezioni di conduttore collegabili</b>	
<ul style="list-style-type: none"> <li>• filo rigido</li> </ul>	0,5 ... 4 mm <sup>2</sup> , 2x (0,5 ... 2,5 mm <sup>2</sup> )
<ul style="list-style-type: none"> <li>• filo flessibile con lavorazione dell'estremità del conduttore</li> </ul>	1x (0,5 ... 2,5 mm <sup>2</sup> ), 2x (0,5 ... 1,5 mm <sup>2</sup> )
<ul style="list-style-type: none"> <li>• filo flessibile senza lavorazione dell'estremità del conduttore</li> </ul>	2x (0,5 ... 1,5 mm <sup>2</sup> )
<ul style="list-style-type: none"> <li>• con conduttori AWG filo rigido</li> </ul>	2x (20 ... 14)
<ul style="list-style-type: none"> <li>• con conduttori AWG multifilare</li> </ul>	2x (20 ... 14)
<b>Sezione di conduttore collegabile</b>	
<ul style="list-style-type: none"> <li>• filo rigido</li> </ul>	0,5 ... 4 mm <sup>2</sup>
<ul style="list-style-type: none"> <li>• filo flessibile con lavorazione dell'estremità del conduttore</li> </ul>	0,5 ... 2,5 mm <sup>2</sup>
<ul style="list-style-type: none"> <li>• filo flessibile senza lavorazione dell'estremità del conduttore</li> </ul>	0,25 ... 1,5 mm <sup>2</sup>
<b>Numero AWG come sezione di conduttore collegabile codificata</b>	
<ul style="list-style-type: none"> <li>• filo rigido</li> </ul>	20 ... 14
<ul style="list-style-type: none"> <li>• multifilare</li> </ul>	20 ... 14
<b>Montaggio/ Fissaggio/ Dimensioni</b>	
<b>Posizione di montaggio</b>	a scelta (come contattore)
<b>Tipo di fissaggio</b>	attaccabile
<b>altezza</b>	38 mm
<b>larghezza</b>	45 mm
<b>profondità</b>	74 mm
<b>Distanza da rispettare</b>	
<ul style="list-style-type: none"> <li>• per il montaggio in fila <ul style="list-style-type: none"> <li>— in avanti</li> <li>— indietro</li> <li>— verso l'alto</li> <li>— verso il basso</li> <li>— di lato</li> </ul> </li> <li>• da componenti messi a terra <ul style="list-style-type: none"> <li>— in avanti</li> <li>— indietro</li> </ul> </li> </ul>	0 mm 0 mm 0 mm 0 mm 0 mm 0 mm 0 mm 0 mm

— verso l'alto	0 mm
— di lato	0 mm
— verso il basso	0 mm
• da componenti in tensione	
— in avanti	0 mm
— indietro	0 mm
— verso l'alto	0 mm
— verso il basso	0 mm
— di lato	0 mm

### Condizioni ambientali

• altitudine di installazione per altitudine s.l.m. max.	2 000 m
• temperatura ambiente durante l'esercizio	-25 ... +60 °C
• temperatura ambiente durante l'immagazzinaggio	-40 ... +85 °C
• temperatura ambiente durante il trasporto	-40 ... +85 °C
• Umidità relativa durante l'esercizio	0 ... 95 %

### Certificati/ Approvazioni

#### General Product Approval



CCC



CSA



UL



EG-Konf.

#### Declaration of Conformity

[Miscellaneous](#)

#### Test Certificates

[Type Test Certificates/Test Report](#)

[Special Test Certificates](#)

#### Marine / Shipping



ABS



BUREAU VERITAS



LRS



PRS

#### Marine / Shipping



RINA



RMRS



DNV-GL  
DNVGL.COM/AF

#### other

[Confirmation](#)

#### Railway

[Vibration and Shock](#)

### Ulteriori informazioni

Information- and Downloadcenter (Cataloghi, Opuscoli,...)

<https://www.siemens.com/ic10>

Industry Mall (sistema di ordinazione Online)

<https://mall.industry.siemens.com/mall/it/it/Catalog/product?mfb=3RA2814-2FW10>

**Generatore CAx online**

<http://support.automation.siemens.com/WW/CAXorder/default.aspx?lang=en&mlfb=3RA2814-2FW10>

**Service&Support (Manuali, Certificati, Caratteristiche, FAQ, ...)**

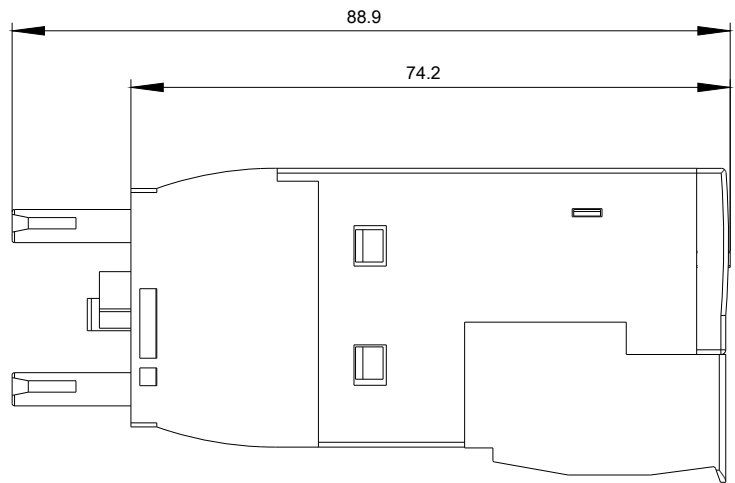
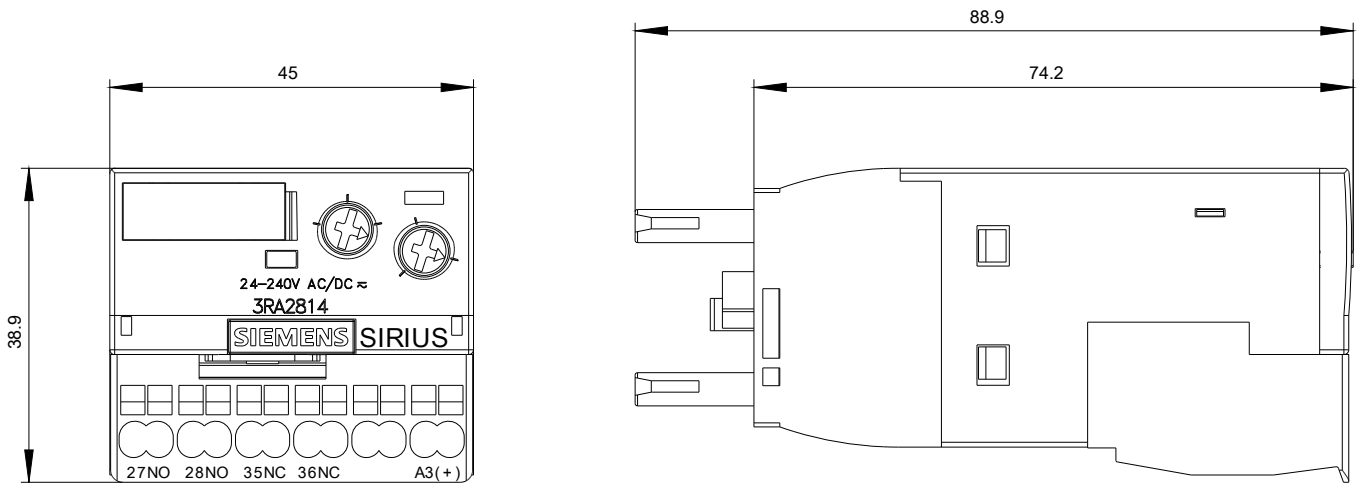
<https://support.industry.siemens.com/cs/ww/it/ps/3RA2814-2FW10>

**Banca dati immagini (foto prodotto, disegni dimensionali 2D, modelli 3D, schemi delle connessioni, macro EPLAN...)**

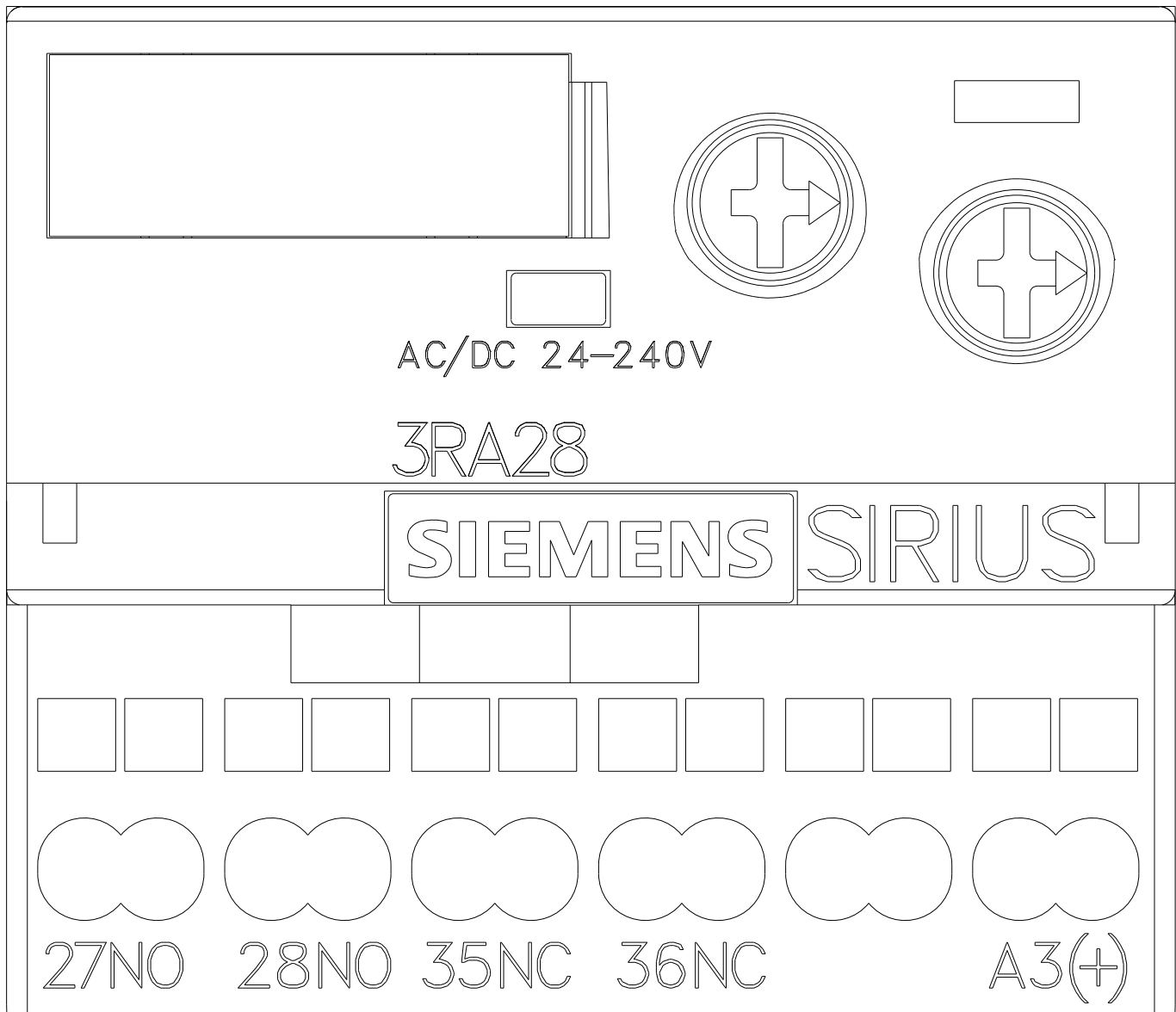
[http://www.automation.siemens.com/bilddb/cax\\_de.aspx?mlfb=3RA2814-2FW10&lang=en](http://www.automation.siemens.com/bilddb/cax_de.aspx?mlfb=3RA2814-2FW10&lang=en)

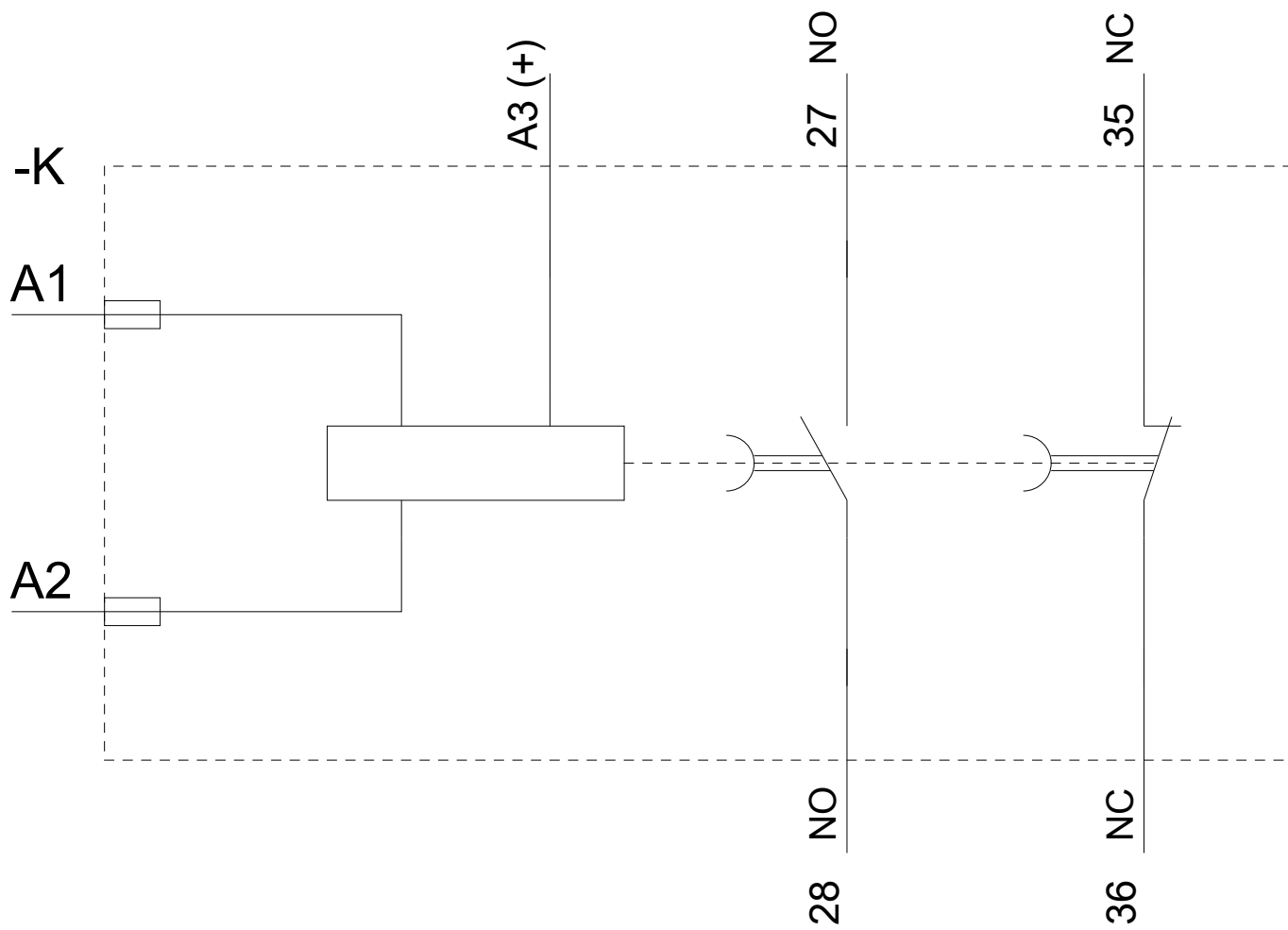
**Caratteristica: Derating**

<https://support.industry.siemens.com/cs/ww/en/ps/3RA2814-2FW10/manual>









Ultima modifica:

14/08/2020