

modulo funzionale per AS-i, avvio stella-triangolo  
 morsetto a molla, montaggio su contattore 3RT2  
 contattore con capacità di comunicazione necessario



Dati tecnici generali		
marca del prodotto		Sirius
denominazione del prodotto		modulo funzionale
esecuzione del prodotto		AS-i
grandezza costruttiva del contattore combinabile specifica di azienda		S00, S0, S2, S3
grado di protezione IP lato frontale		IP20
grado di inquinamento		3
tensione di isolamento con grado di inquinamento 3 con AC valore nominale	V	690
altitudine di installazione per altitudine s.l.m. max.	m	2 000
temperatura ambiente		
• durante l'immagazzinaggio	°C	-40 ... +80
• durante l'esercizio	°C	-25 ... +60
• durante il trasporto	°C	-40 ... +80
Immunità ai disturbi EMC secondo IEC 60947-1		ambiente A (ambiente industriale)
Emissione di disturbi EMC secondo IEC 60947-1		CISPR11, ambiente A (ambiente industriale)
disturbi condotti di tipo burst secondo IEC 61000-4-4		2 kV collegamento di rete / 1 kV connettore di controllo

Disturbi condotti conduttore-terra di tipo surge secondo IEC 61000-4-5		1 kV
Disturbi condotti conduttore-conduttore di tipo surge secondo IEC 61000-4-5		0,5 kV
scarica elettrostatica secondo IEC 61000-4-2		8 kV
disturbi indotti dal campo secondo IEC 61000-4-3		10 V/m
<b>resistenza agli urti</b>		11g / 15 ms
<b>resistenza a vibrazioni</b>		10 ... 55 Hz / 0,35 mm
<b>codice di riferimento secondo DIN 40719 con ampliamento secondo IEC 204-2 secondo IEC 750</b>		K
<b>codice di riferimento secondo EN 61346-2</b>		K
<b>Idoneità all'impiego</b>		
• Avviatore diretto		No
• avviatore stella-triangolo		Si
• avviatore invertitore		No

#### Comunicazione/ Protocollo

• funzione del prodotto comunicazione di bus		Si
• Funzione del prodotto Interfaccia corrente di comando con AS-Interface		Si

#### Circuito di comando/ Comando

<b>Esecuzione del limitatore di sovratensione</b>		Varistore
<b>Tipo di tensione della tensione di alimentazione di comando</b>		DC
<b>Tensione di alimentazione di comando 1 con DC valore nominale</b>	V	24

#### Montaggio/ Fissaggio/ Dimensioni

<b>posizione di montaggio</b>		a piacere
<b>tipo di fissaggio</b>		attaccabile su contattore
<b>larghezza</b>	mm	45
<b>altezza</b>	mm	39
<b>profondità</b>	mm	75

#### Connessioni /Morsetti

funzione del prodotto morsetto rimovibile per circuito ausiliario e di comando		Si
esecuzione del collegamento elettrico per circuito ausiliario e di comando		morsetti a molla
<b>tipo di sezioni di conduttore collegabili</b>		
• per contatti ausiliari		
— filo rigido		1x (0,25 ... 1,5 mm <sup>2</sup> ), 2x (0,25 ... 1,5 mm <sup>2</sup> )
— filo flessibile		
— con lavorazione dell'estremità del conduttore		1x (0,25 ... 1,5 mm <sup>2</sup> ), 2x (0,25 ... 1,5 mm <sup>2</sup> )

— senza lavorazione dell'estremità del conduttore

- con conduttori AWG per contatti ausiliari

1x (0,25 ... 1,5 mm<sup>2</sup>), 2x (0,25 ... 1,5 mm<sup>2</sup>)

2x (24 ... 16)

## Certificati/ Approvazioni

certificato di idoneità

CE / UL / CSA

General Product Approval

Declaration of Conformity

Test Certificates



CSA



UL



EG-Konf.

[Miscellaneous](#)

[Type Test Certificates/Test Report](#)

## Shipping Approval



ABS



BUREAU  
VERITAS



LRS



PRS



RINA



RMRS

## other

[Confirmation](#)



ASi

## Ulteriori informazioni

Information- and Downloadcenter (Cataloghi, Opuscoli,...)

<https://www.siemens.com/ic10>

Industry Mall (sistema di ordinazione Online)

<https://mall.industry.siemens.com/mall/it/it/Catalog/product?mlfb=3RA2712-2CA00>

Generatore CAX online

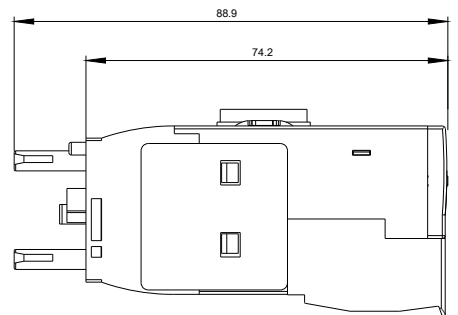
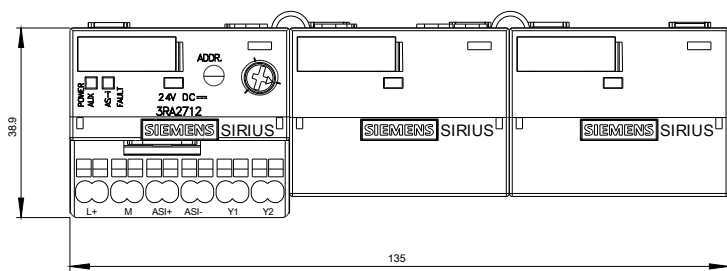
<http://support.automation.siemens.com/WW/CAXorder/default.aspx?lang=en&mlfb=3RA2712-2CA00>

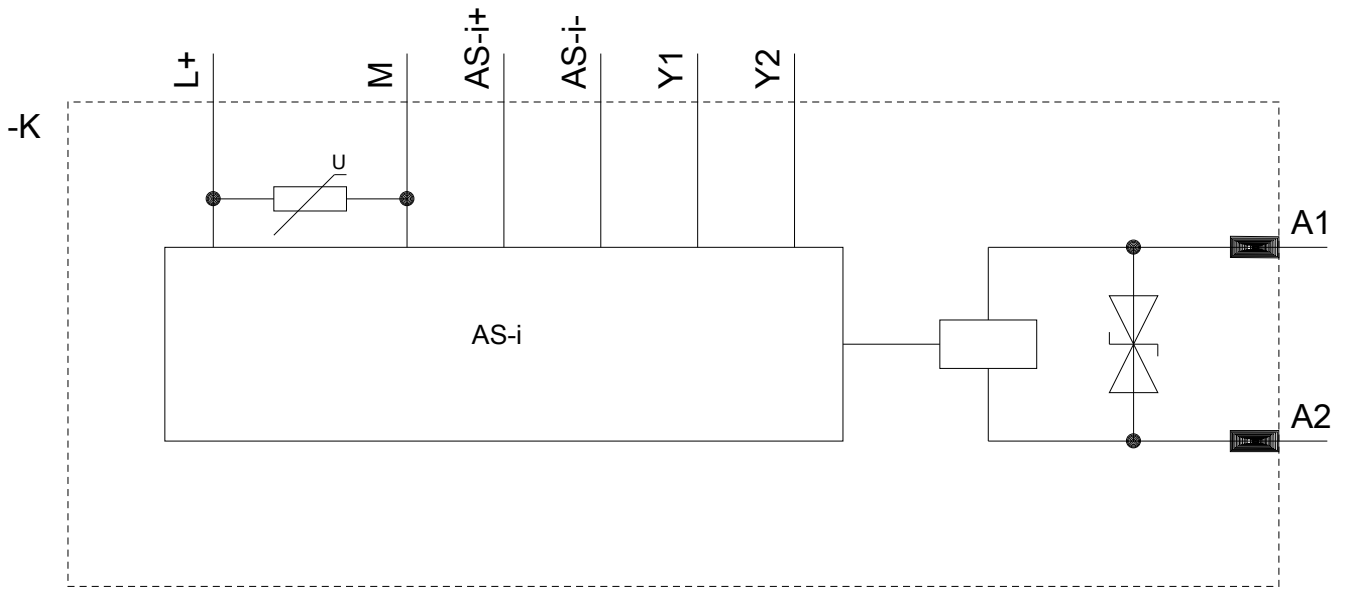
Service&Support (Manuali, Certificati, Caratteristiche, FAQ, ...)

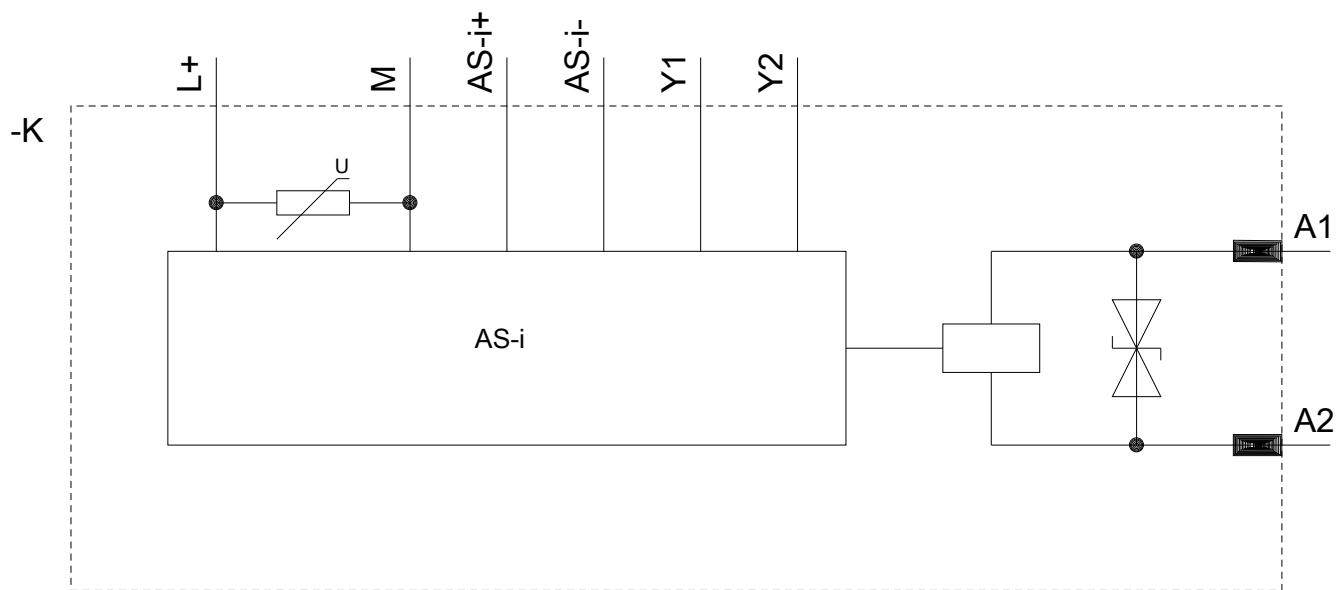
<https://support.industry.siemens.com/cs/ww/it/ps/3RA2712-2CA00>

Banca dati immagini (foto prodotto, disegni dimensionali 2D, modelli 3D, schemi delle connessioni, macro EPLAN...)

[http://www.automation.siemens.com/bilddb/cax\\_de.aspx?mlfb=3RA2712-2CA00&lang=en](http://www.automation.siemens.com/bilddb/cax_de.aspx?mlfb=3RA2712-2CA00&lang=en)







Ultima modifica:

29/08/2020