

combinazione invertitori per 3RA27 AC3 18,5 kW/400 V, DC 24 V a 3 poli, grandezza costruttiva S0 morsetti a molla interblocco elettrico e meccanico , 2 NO integrato, con presa di tensione



marca del prodotto	SIRIUS
denominazione del prodotto	Teleinvertitore completo
designazione del tipo di prodotto	3RA23
N. di articolo del produttore	<ul style="list-style-type: none"> <li>• 1 del contattore fornito in dotazione <a href="#">3RT2028-2BB40-0CC0</a></li> <li>• 2 del contattore fornito in dotazione <a href="#">3RT2028-2BB40</a></li> <li>• del kit di montaggio RS fornito in dotazione <a href="#">3RA2923-2AA2</a></li> </ul>

Dati tecnici generali		
Grandezza costruttiva del contattore	S0	
Ampliamento del prodotto	<ul style="list-style-type: none"> <li>• Blocchetto di contatti ausiliari</li> </ul>	Sì
Tensione di isolamento	<ul style="list-style-type: none"> <li>• con grado di inquinamento 3 con AC valore nominale</li> </ul>	690 V
Tensione di tenuta a impulso valore nominale		6 kV
grado di protezione IP	<ul style="list-style-type: none"> <li>• lato frontale</li> </ul>	IP20
Resistenza agli urti con colpo ad onda rettangolare	<ul style="list-style-type: none"> <li>• con AC</li> </ul>	8,3g / 5 ms, 5,3g / 10 ms

• con DC	10g / 5 ms, 7,5g / 10 ms
<b>Resistenza agli urti con colpo ad onda sinusoidale</b>	
• con AC	13,5g / 5 ms, 8,3g / 10 ms
• con DC	15g / 5 ms, 10g / 10 ms
<b>Durata di vita meccanica (cicli di manovra)</b>	
• del contattore tip.	10 000 000
• del contattore con blocchetto di contatti ausiliari montato tip.	10 000 000
<b>codice di riferimento secondo IEC 81346-2:2009</b>	Q

#### Condizioni ambientali

• altitudine di installazione per altitudine s.l.m. max.	2 000 m
• temperatura ambiente durante l'esercizio	-25 ... +60 °C
• temperatura ambiente durante l'immagazzinaggio	-55 ... +80 °C

#### Circuito elettrico principale

<b>Numero di poli per circuito principale</b>	3
<b>Numero dei contatti NO per contatti principali</b>	3
<b>Numero dei contatti NC per contatti principali</b>	0
• Tensione di impiego con AC-3 valore nominale max.	690 V
<b>Corrente di impiego</b>	
• con AC-3 — con 400 V valore nominale	38 A
<b>Corrente di impiego</b>	
• per 1 via di corrente con DC-1 — con 24 V valore nominale	35 A
— con 110 V valore nominale	4,5 A
• con 2 vie di corrente in serie con DC-1 — con 24 V valore nominale	35 A
— con 110 V valore nominale	35 A
• con 3 vie di corrente in serie con DC-1 — con 24 V valore nominale	35 A
— con 110 V valore nominale	35 A
<b>Corrente di impiego</b>	
• per 1 via di corrente con DC-3 con DC-5 — con 24 V valore nominale	20 A
— con 110 V valore nominale	2,5 A
• con 2 vie di corrente in serie con DC-3 con DC-5 — con 24 V valore nominale	35 A
— con 110 V valore nominale	15 A

<ul style="list-style-type: none"> <li>• con 3 vie di corrente in serie con DC-3 con DC-5</li> <li>— con 24 V valore nominale</li> <li>— con 110 V valore nominale</li> </ul>	<p>35 A</p> <p>35 A</p>
<b>Potenza di impiego</b>	
<ul style="list-style-type: none"> <li>• con AC-3</li> <li>— con 400 V valore nominale</li> <li>— con 500 V valore nominale</li> <li>— con 690 V valore nominale</li> <li>• con AC-4 con 400 V valore nominale</li> </ul>	<p>18,5 kW</p> <p>22 kW</p> <p>18,5 kW</p> <p>11 kW</p>
<b>Frequenza di manovra a vuoto</b>	1 500 1/h
Frequenza di commutazione con AC-3 max.	1 000 1/h

#### Circuito di comando/ Comando

<b>Tipo di tensione della tensione di alimentazione di comando</b>	DC
<b>Tensione di alimentazione di comando 1</b>	
<ul style="list-style-type: none"> <li>• con DC valore nominale</li> </ul>	24 V
<b>Potenza di attrazione della bobina magnetica con DC</b>	5,9 W
<b>Potenza di ritenuta della bobina magnetica con DC</b>	5,9 W

#### Circuito elettrico ausiliario

<ul style="list-style-type: none"> <li>• Numero dei contatti NO per contatti ausiliari per ogni senso di rotazione</li> <li>• Numero dei contatti NO per contatti ausiliari con commutazione istantanea</li> </ul>	<p>1</p> <p>2</p>
<b>Corrente di impiego dei contatti ausiliari con AC-12 max.</b>	10 A
<b>Corrente di impiego dei contatti ausiliari con AC-15</b>	
<ul style="list-style-type: none"> <li>• con 230 V</li> <li>• con 400 V</li> </ul>	<p>6 A</p> <p>3 A</p>
<b>Corrente di impiego dei contatti ausiliari con DC-13</b>	
<ul style="list-style-type: none"> <li>• con 24 V</li> <li>• con 60 V</li> <li>• con 110 V</li> <li>• con 220 V</li> </ul>	<p>10 A</p> <p>2 A</p> <p>1 A</p> <p>0,3 A</p>
<b>Affidabilità di contatto dei contatti ausiliari</b>	< 1 errore su 100 mln. di cicli di commutazione

#### Dati nominali UL/CSA

<b>Corrente a pieno carico (FLA) per motore trifase</b>	
<ul style="list-style-type: none"> <li>• con 480 V valore nominale</li> <li>• con 600 V valore nominale</li> </ul>	<p>34 A</p> <p>27 A</p>
<b>Potenza meccanica erogata [hp]</b>	
<ul style="list-style-type: none"> <li>• per motore monofase in corrente alternata</li> <li>— con 110/120 V valore nominale</li> </ul>	3 hp

— con 230 V valore nominale	5 hp
• per motore trifase	
— con 220/230 V valore nominale	10 hp
— con 460/480 V valore nominale	25 hp
— con 575/600 V valore nominale	25 hp
<b>Caricabilità dei contatti dei contatti ausiliari secondo UL</b>	A600 / Q600

## Protezione da cortocircuito

<b>Esecuzione della cartuccia fusibile</b>	
• per protezione da cortocircuito del circuito principale	
— con tipo di assegnazione 1 necessario	gG NH 3NA, DIAZED 5SB, NEOZED 5SE: 125 A
— con tipo di assegnazione 2 necessario	gG NH 3NA, DIAZED 5SB, NEOZED 5SE: 50 A
• per protezione da cortocircuito dei blocchetti di contatti ausiliari necessario	fusibile gG: 10 A

## Montaggio/ Fissaggio/ Dimensioni

<b>posizione di montaggio</b>	con piano di montaggio verticale ruotabile a +/-180°, con piano di montaggio verticale inclinabile a +/- 22,5° in avanti e indietro
• <b>tipo di fissaggio</b>	fissaggio a vite e a scatto su guida profilata 35 mm
<b>altezza</b>	114 mm
<b>larghezza</b>	90 mm
<b>profondità</b>	107 mm
<b>Distanza da rispettare</b>	
• per il montaggio in fila	
— in avanti	6 mm
— indietro	0 mm
— verso l'alto	6 mm
— verso il basso	6 mm
— di lato	6 mm
• da componenti messi a terra	
— in avanti	6 mm
— indietro	0 mm
— verso l'alto	6 mm
— di lato	6 mm
— verso il basso	6 mm
• da componenti in tensione	
— in avanti	6 mm
— indietro	0 mm
— verso l'alto	6 mm
— verso il basso	6 mm
— di lato	6 mm

## Connessioni /Morsetti

<ul style="list-style-type: none"><li>• Esecuzione del collegamento elettrico per circuito principale</li></ul>	morsetti di linea a molla
<ul style="list-style-type: none"><li>• Esecuzione del collegamento elettrico per circuito ausiliario e di comando</li></ul>	morsetti a molla
<b>Tipo di sezioni di conduttore collegabili</b>	
<ul style="list-style-type: none"><li>• per contatti principali<ul style="list-style-type: none"><li>— filo rigido</li></ul></li></ul>	2x (1 ... 10 mm <sup>2</sup> )
<ul style="list-style-type: none"><li><ul style="list-style-type: none"><li>— filo rigido o multifilare</li></ul></li></ul>	2x (1 ... 10 mm <sup>2</sup> )
<ul style="list-style-type: none"><li><ul style="list-style-type: none"><li>— filo flessibile con lavorazione dell'estremità del conduttore</li></ul></li></ul>	2x (1 ... 6 mm <sup>2</sup> )
<ul style="list-style-type: none"><li><ul style="list-style-type: none"><li>— filo flessibile senza lavorazione dell'estremità del conduttore</li></ul></li></ul>	2x (1 ... 6 mm <sup>2</sup> )
<ul style="list-style-type: none"><li>• con conduttori AWG per contatti principali</li></ul>	1x (18 ... 8)
<b>Tipo di sezioni di conduttore collegabili</b>	
<ul style="list-style-type: none"><li>• per contatti ausiliari<ul style="list-style-type: none"><li>— filo rigido o multifilare</li></ul></li></ul>	2x (0,5 ... 2,5 mm <sup>2</sup> )
<ul style="list-style-type: none"><li><ul style="list-style-type: none"><li>— filo flessibile con lavorazione dell'estremità del conduttore</li></ul></li></ul>	2x (0,5 ... 1,5 mm <sup>2</sup> )
<ul style="list-style-type: none"><li><ul style="list-style-type: none"><li>— filo flessibile senza lavorazione dell'estremità del conduttore</li></ul></li></ul>	2x (0,5 ... 1,5 mm <sup>2</sup> )
<ul style="list-style-type: none"><li>• con conduttori AWG per contatti ausiliari</li></ul>	2x (20 ... 14)

## Sicurezza

<b>Valore B10</b>	
<ul style="list-style-type: none"><li>• per alto tasso di richiesta secondo SN 31920</li></ul>	1 000 000
<b>Quota di guasti pericolosi</b>	
<ul style="list-style-type: none"><li>• per basso tasso di richiesta secondo SN 31920</li></ul>	40 %
<ul style="list-style-type: none"><li>• per alto tasso di richiesta secondo SN 31920</li></ul>	75 %
<b>Tasso di guasto [FIT]</b>	
<ul style="list-style-type: none"><li>• per basso tasso di richiesta secondo SN 31920</li></ul>	100 FIT
<b>Valore T1 per intervallo di proof test o durata d'utilizzo secondo IEC 61508</b>	20 y

## Comunicazione/ Protocollo

<b>funzione del prodotto comunicazione di bus</b>	Sì
<ul style="list-style-type: none"><li>• protocollo viene supportato protocollo AS-Interface</li></ul>	No
Funzione del prodotto Interfaccia corrente di comando con IO-Link	No

## Certificati/ Approvazioni

General Product Approval	Declaration of Conformity	Test Certificates
--------------------------	---------------------------	-------------------



CSA



UL



EG-Konf.

[Miscellaneous](#)

[Special Test Certificate](#)

## Marine / Shipping



ABS



BUREAU  
VERITAS



LRS



PRS



RINA



RMRS

Marine / Shipping	other	Railway
-------------------	-------	---------



DNV-GL

[Confirmation](#)

[Vibration and Shock](#)

## Ulteriori informazioni

**Information- and Downloadcenter (Cataloghi, Opuscoli,...)**

<https://www.siemens.com/ic10>

**Industry Mall (sistema di ordinazione Online)**

<https://mall.industry.siemens.com/mall/it/it/Catalog/product?mlfb=3RA2328-8XE30-2BB4>

**Generatore CAx online**

<http://support.automation.siemens.com/WW/CAxorder/default.aspx?lang=en&mlfb=3RA2328-8XE30-2BB4>

**Service&Support (Manuali, Certificati, Caratteristiche, FAQ, ...)**

<https://support.industry.siemens.com/cs/ww/it/ps/3RA2328-8XE30-2BB4>

**Banca dati immagini (foto prodotto, disegni dimensionali 2D, modelli 3D, schemi delle connessioni, macro EPLAN...)**

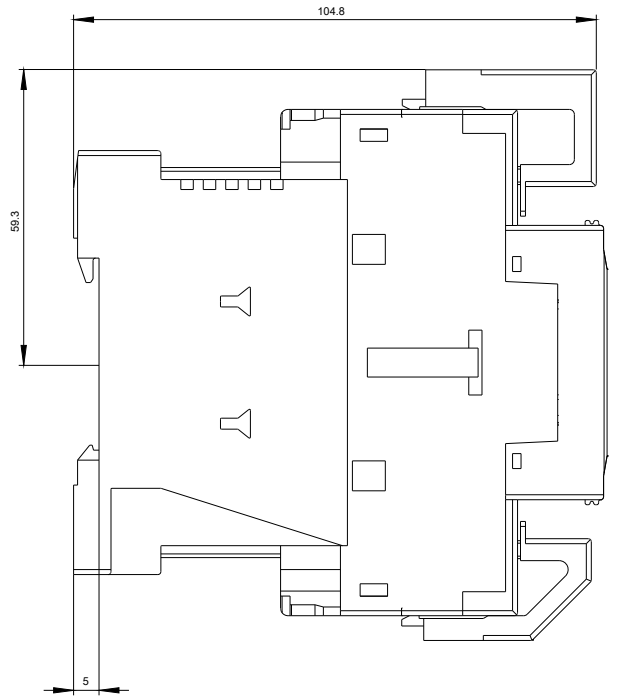
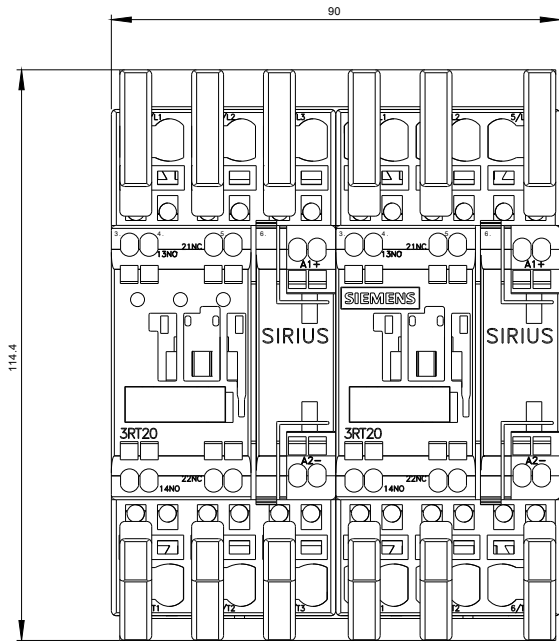
[http://www.automation.siemens.com/bilddb/cax\\_de.aspx?mlfb=3RA2328-8XE30-2BB4&lang=en](http://www.automation.siemens.com/bilddb/cax_de.aspx?mlfb=3RA2328-8XE30-2BB4&lang=en)

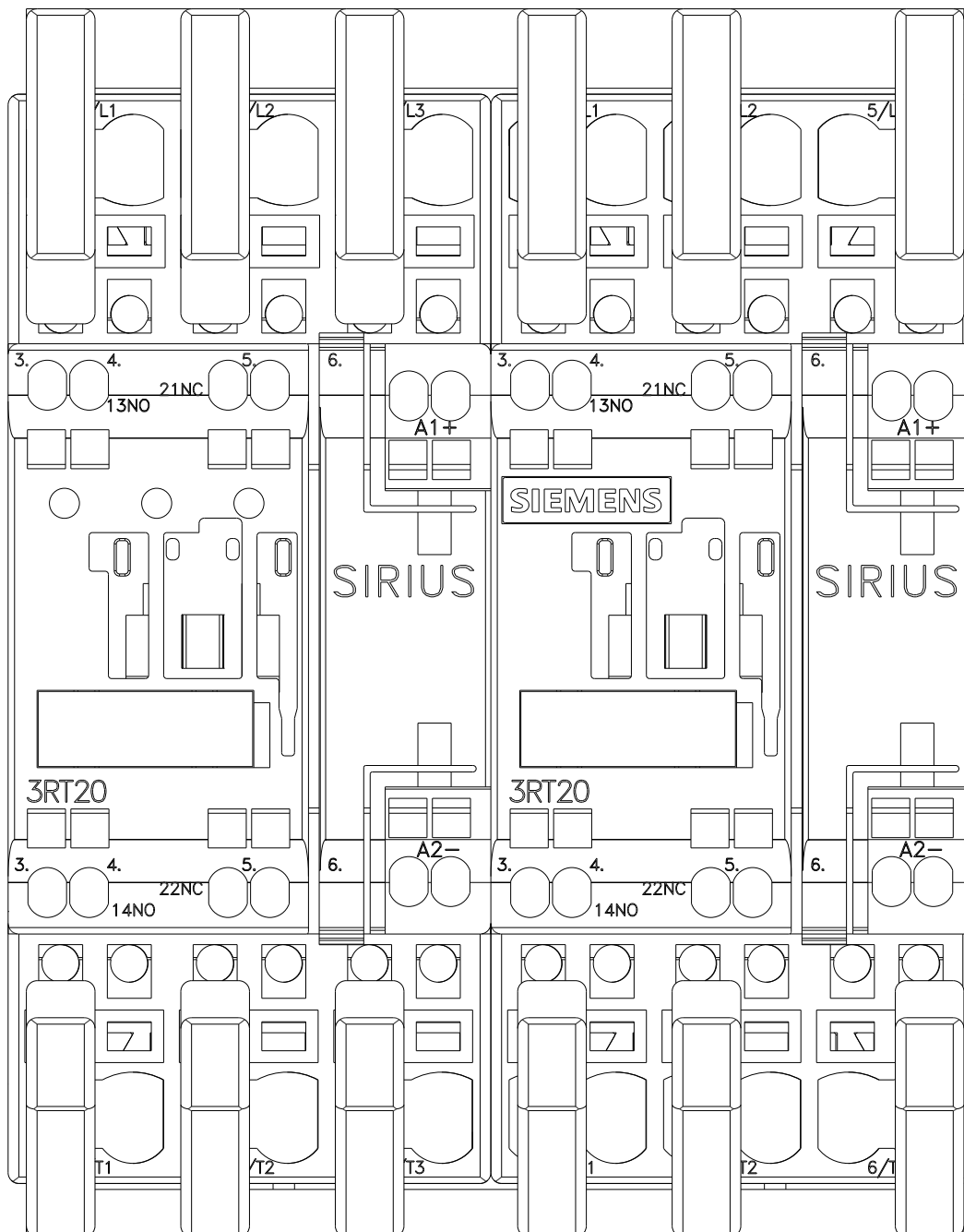
**Caratteristica: Comportamento di sgancio, I<sup>2</sup>t, Corrente di interruzione limitata**

<https://support.industry.siemens.com/cs/ww/en/ps/3RA2328-8XE30-2BB4/char>

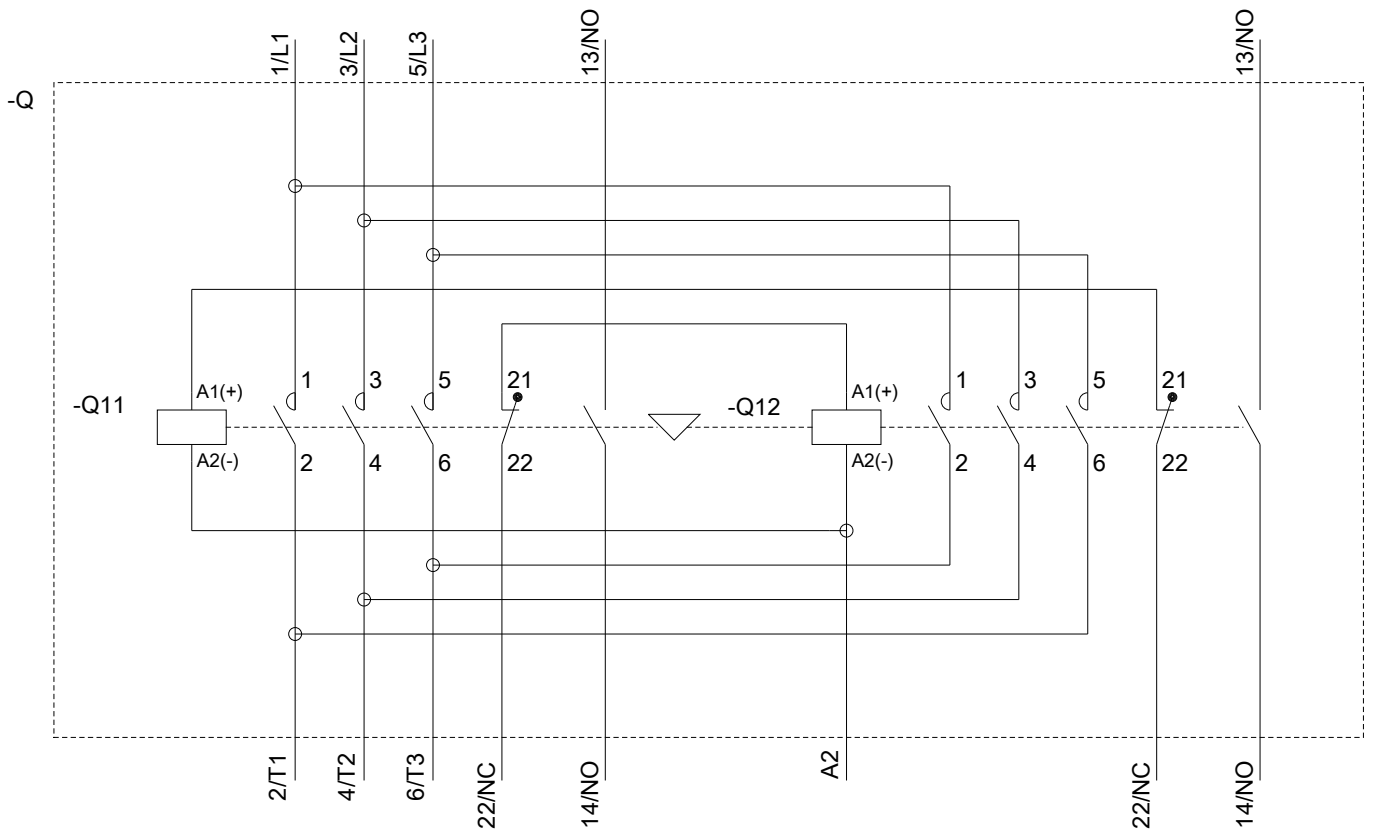
**Ulteriori curve caratteristiche (ad es. durata di vita elettrica, frequenza di manovra)**

<http://www.automation.siemens.com/bilddb/index.aspx?view=Search&mlfb=3RA2328-8XE30-2BB4&objecttype=14&gridview=view1>









Ultima modifica:

13/08/2020