



partenza senza fusibili, funzionamento con inversione AC 400 V, grandezza costruttiva S0 16 ... 22 A DC 24 V morsetti a vite per montaggio su guida DIN con adattatore per guida DIN (conformemente anche al tipo di coordinamento 1) tipo di coordinamento 2, I_q = 150 kA 1 NO+1 NC (contattore)

marca del prodotto	SIRIUS
denominazione del prodotto	Avviatore invertitore
esecuzione del prodotto	per il montaggio su guida DIN o fissaggio a vite
designazione del tipo di prodotto	3RA22
N. di articolo del produttore	
<ul style="list-style-type: none"> • del contattore fornito in dotazione • dell'interruttore automatico in dotazione • del kit di montaggio RH fornito in dotazione • del modulo di collegamento fornito in dotazione 	3RT2027-1BB40 3RV2021-4CA10 3RA2923-1BB1 3RA2921-1BA00

Dati tecnici generali	
grandezza costruttiva dell'interruttore automatico	S0
Grandezza costruttiva della partenza motore	S0
Tensione di isolamento	
<ul style="list-style-type: none"> • con grado di inquinamento 3 con AC valore nominale 	690 V
Tensione di tenuta a impulso valore nominale	6 kV
grado di protezione IP	
<ul style="list-style-type: none"> • lato frontale • del morsetto di collegamento 	IP20 IP20

Resistenza agli urti	
<ul style="list-style-type: none"> secondo IEC 60068-2-27 	6 g / 11 ms
Durata di vita meccanica (cicli di manovra)	
<ul style="list-style-type: none"> del contattore tip. 	10 000 000
Tipo di coordinamento	2
Tipo di protezione antideflagrante secondo la Direttiva di prodotto ATEX 2014/34/UE	Ex II (2) GD
Certificato di idoneità secondo la Direttiva di prodotto ATEX 2014/34/UE	DMT 02 ATEX F 001

Condizioni ambientali	
<ul style="list-style-type: none"> temperatura ambiente durante l'esercizio 	-20 ... +60 °C
<ul style="list-style-type: none"> temperatura ambiente durante l'immagazzinaggio 	-50 ... +80 °C
<ul style="list-style-type: none"> temperatura ambiente durante il trasporto 	-50 ... +80 °C
Compensazione di temperatura	-20 ... +60 °C
umidità relativa durante l'esercizio	10 ... 95 %

Circuito elettrico principale	
Numero di poli per circuito principale	3
esecuzione del contatto di commutazione	comando elettromeccanico
Valore di intervento impostabile per corrente dello sganciatore di sovraccarico dipendente dalla corrente	16 ... 22 A
<ul style="list-style-type: none"> Tensione di impiego valore nominale 	690 V
<ul style="list-style-type: none"> Tensione di impiego con AC-3 valore nominale max. 	690 V
Frequenza di impiego valore nominale	50 ... 60 Hz
Corrente di impiego	
<ul style="list-style-type: none"> con AC-3 	
<ul style="list-style-type: none"> — con 400 V valore nominale 	22 A
Potenza di impiego	
<ul style="list-style-type: none"> con AC-3 	
<ul style="list-style-type: none"> — con 400 V valore nominale 	11 000 W

Circuito di comando/ Comando	
Tipo di tensione della tensione di alimentazione di comando	DC
Tensione di alimentazione di comando con DC	
<ul style="list-style-type: none"> valore nominale 	24 V
Potenza di ritenuta della bobina magnetica con DC	5,9 W

Circuito elettrico ausiliario	
Ampliamento del prodotto Blocchetto di contatti ausiliari	Sì

Funzione di protezione/ monitoraggio	
Classe di intervento	CLASS 10

Esecuzione dello sganciatore di sovraccarico	termico (bimetallo)	
Protezione da cortocircuito		
funzione del prodotto protezione da cortocircuito	Sì	
Esecuzione dello sganciatore di cortocircuito	magnetico	
Corrente di cortocircuito condizionata (I_q)	150 000 A	
<ul style="list-style-type: none"> • con 400 V secondo IEC 60947-4-1 valore nominale 		
Montaggio/ Fissaggio/ Dimensioni		
posizione di montaggio	verticale	
<ul style="list-style-type: none"> • tipo di fissaggio 	su adattatore per fissaggio a vite e a scatto su guida profilata da 35 mm	
altezza	265 mm	
larghezza	90 mm	
profondità	130 mm	
Distanza da rispettare		
<ul style="list-style-type: none"> • da componenti messi a terra <ul style="list-style-type: none"> — in avanti — indietro — verso l'alto — di lato — verso il basso 		
<ul style="list-style-type: none"> — in avanti 		32 mm
<ul style="list-style-type: none"> — indietro 		0 mm
<ul style="list-style-type: none"> — verso l'alto 		50 mm
<ul style="list-style-type: none"> — di lato 		10 mm
<ul style="list-style-type: none"> — verso il basso 		10 mm
<ul style="list-style-type: none"> • da componenti in tensione <ul style="list-style-type: none"> — in avanti — indietro — verso l'alto — verso il basso — di lato 		
<ul style="list-style-type: none"> — in avanti 		32 mm
<ul style="list-style-type: none"> — indietro 		0 mm
<ul style="list-style-type: none"> — verso l'alto 	50 mm	
<ul style="list-style-type: none"> — verso il basso 	10 mm	
<ul style="list-style-type: none"> — di lato 	10 mm	
Connessioni /Morsetti		
<ul style="list-style-type: none"> • Esecuzione del collegamento elettrico per circuito principale 	morsetti a vite	
Sicurezza		
Valore B10	1 000 000	
<ul style="list-style-type: none"> • per alto tasso di richiesta secondo SN 31920 		
Quota di guasti pericolosi	73 %	
<ul style="list-style-type: none"> • per alto tasso di richiesta secondo SN 31920 		
Certificati/ Approvazioni		

General Product Approval	For use in hazardous locations	Declaration of Conformity
--------------------------	--------------------------------	---------------------------



[Miscellaneous](#)

Test Certificates	Marine / Shipping
-------------------	-------------------

[Type Test Certificates/Test Report](#)

[Special Test Certificate](#)



Marine / Shipping	other	Railway
-------------------	-------	---------



[Confirmation](#)

[Vibration and Shock](#)

Ulteriori informazioni

Information- and Downloadcenter (Cataloghi, Opuscoli,...)

<https://www.siemens.com/ic10>

Industry Mall (sistema di ordinazione Online)

<https://mall.industry.siemens.com/mall/it/it/Catalog/product?mlfb=3RA2220-4CB27-0BB4>

Generatore CAx online

<http://support.automation.siemens.com/WW/CAxorder/default.aspx?lang=en&mlfb=3RA2220-4CB27-0BB4>

Service&Support (Manuali, Certificati, Caratteristiche, FAQ, ...)

<https://support.industry.siemens.com/cs/ww/it/ps/3RA2220-4CB27-0BB4>

Banca dati immagini (foto prodotto, disegni dimensionali 2D, modelli 3D, schemi delle connessioni, macro EPLAN...)

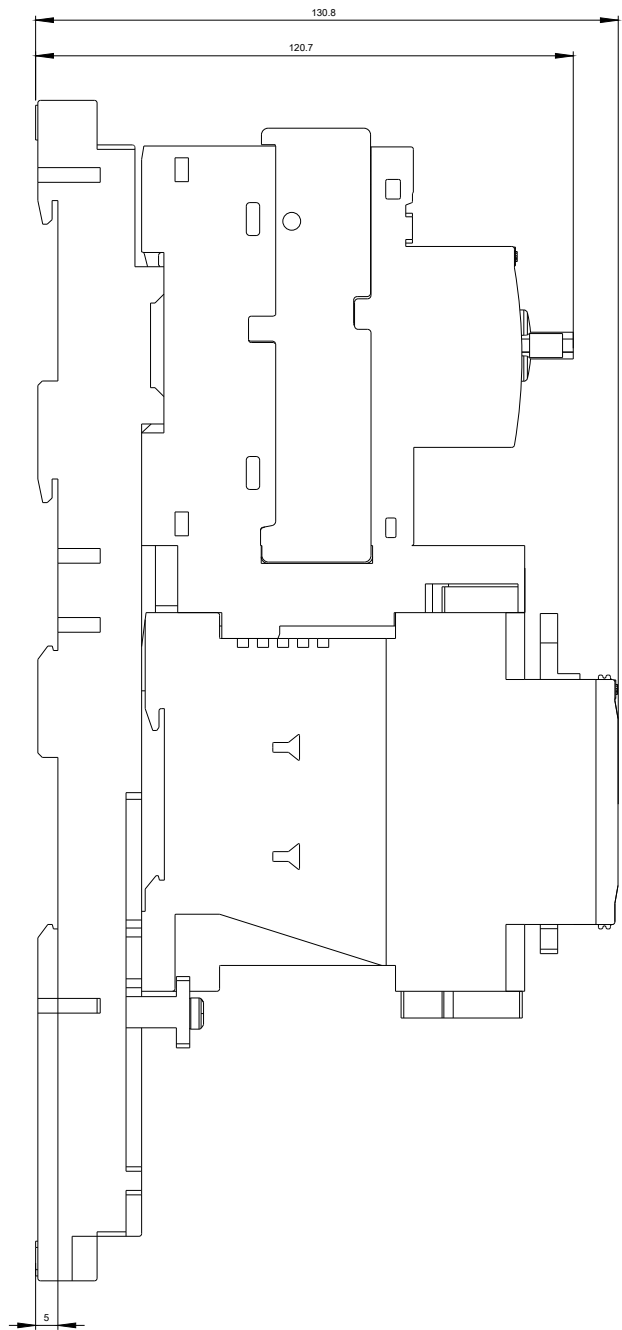
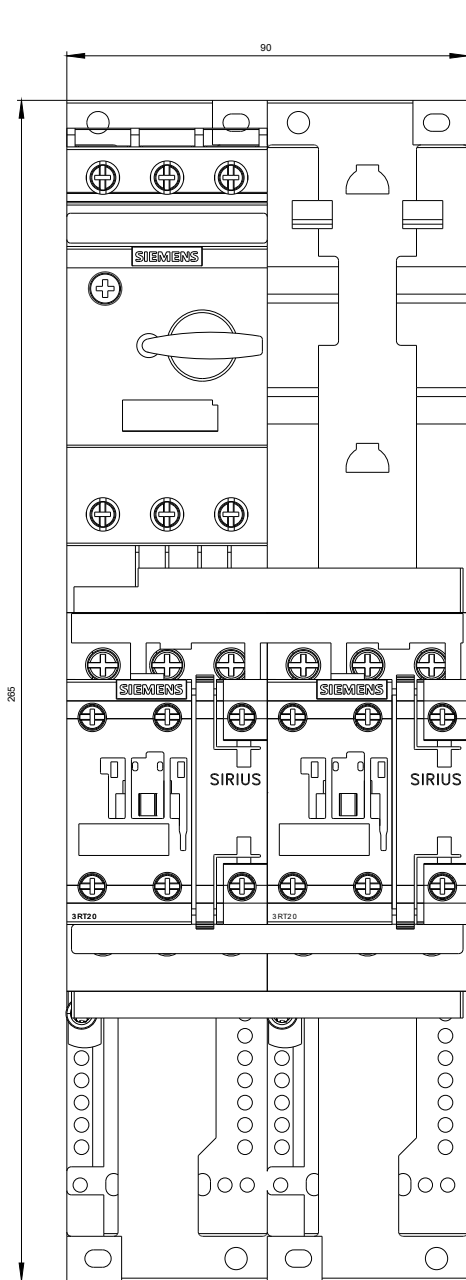
http://www.automation.siemens.com/bilddb/cax_de.aspx?mlfb=3RA2220-4CB27-0BB4&lang=en

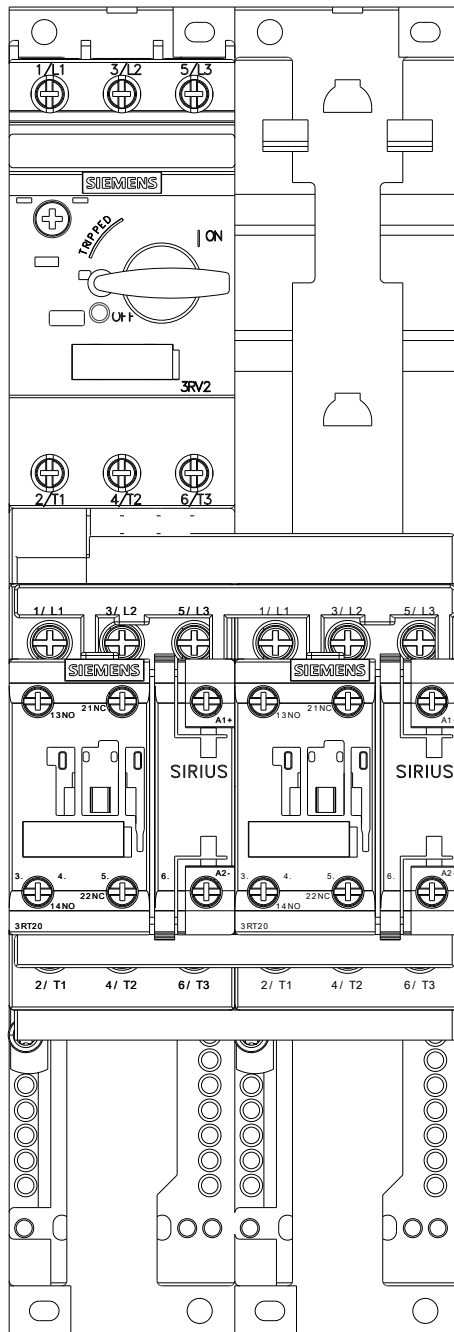
Caratteristica: Comportamento di sgancio, I²t, Corrente di interruzione limitata

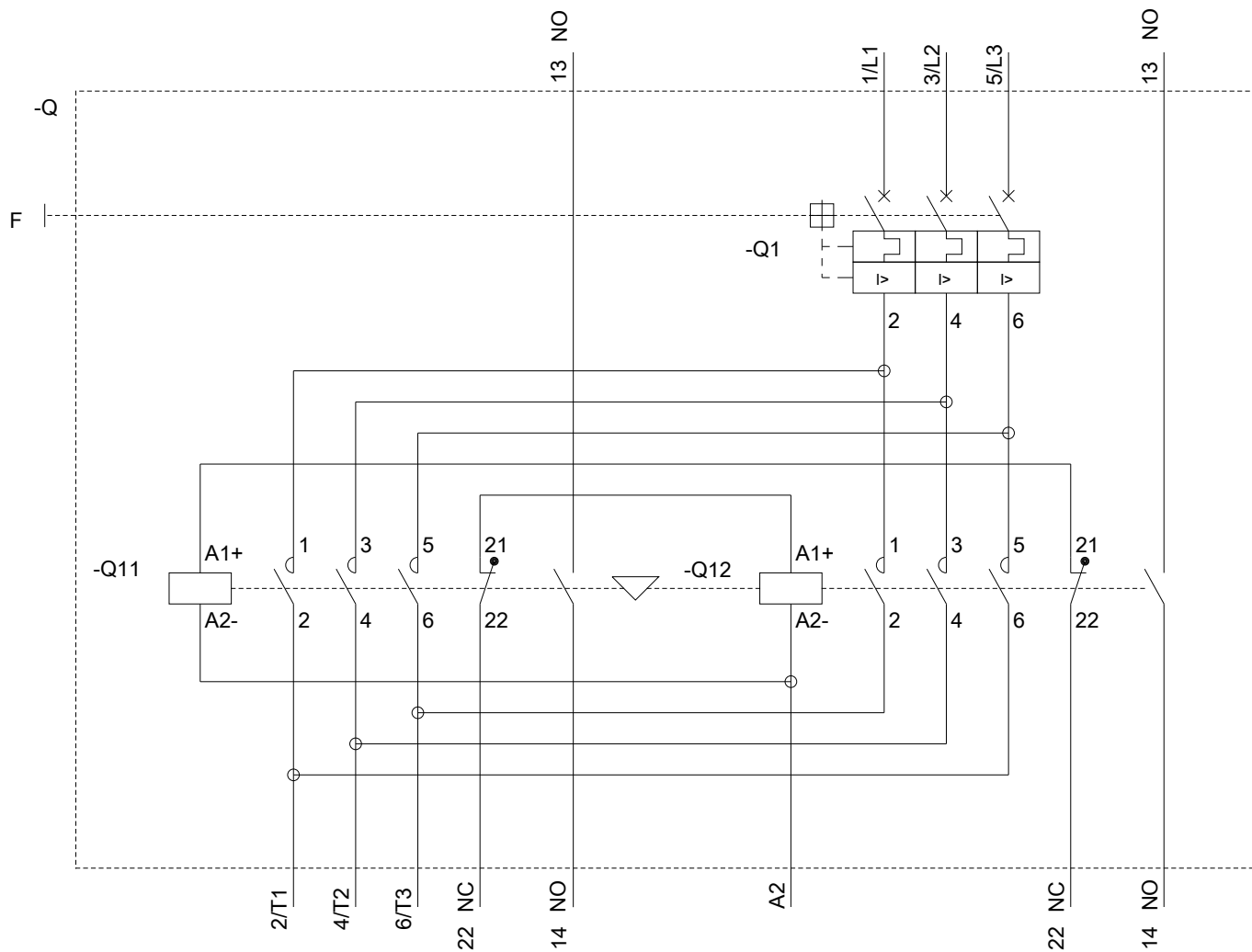
<https://support.industry.siemens.com/cs/ww/en/ps/3RA2220-4CB27-0BB4/char>

Ulteriori curve caratteristiche (ad es. durata di vita elettrica, frequenza di manovra)

<http://www.automation.siemens.com/bilddb/index.aspx?view=Search&mlfb=3RA2220-4CB27-0BB4&objecttype=14&gridview=view1>







Ultima modifica:

13/08/2020