

partenza senza fusibili, avviamento diretto AC 400 V, grandezza costruttiva S00 2,20 ... 3,20 A DC 24 V morsetti a vite per sistema a sbarre collettrici 60 mm (conformemente anche al tipo di coordinamento 1) tipo di coordinamento 2, I<sub>q</sub> = 150 kA 1 NO (contattore)



marca del prodotto	SIRIUS
denominazione del prodotto	Avviatore diretto
esecuzione del prodotto	per sbarra collettrice 60 mm
designazione del tipo di prodotto	3RA21
N. di articolo del produttore	
<ul style="list-style-type: none"> <li>• del contattore fornito in dotazione</li> <li>• dell'interruttore automatico in dotazione</li> <li>• dell'adattatore per sbarre collettrici fornito in dotazione</li> <li>• del modulo di collegamento fornito in dotazione</li> </ul>	<a href="#">3RT2015-1BB41</a> <a href="#">3RV2011-1DA10</a> <a href="#">8US1251-5DS10</a> <a href="#">3RA1921-1DA00</a>

Dati tecnici generali	
grandezza costruttiva dell'interruttore automatico	S00
Grandezza costruttiva della partenza motore	S00
Tensione di isolamento	690 V
<ul style="list-style-type: none"> <li>• con grado di inquinamento 3 con AC valore nominale</li> </ul>	
Tensione di tenuta a impulso valore nominale	6 kV
grado di protezione IP	IP20
<ul style="list-style-type: none"> <li>• lato frontale</li> </ul>	

• del morsetto di collegamento	IP20
<b>Resistenza agli urti</b>	
• secondo IEC 60068-2-27	6 g / 11 ms
<b>Durata di vita meccanica (cicli di manovra)</b>	
• del contattore tip.	30 000 000
<b>Tipo di coordinamento</b>	2
<b>Tipo di protezione antideflagrante secondo la Direttiva di prodotto ATEX 2014/34/UE</b>	Ex II (2) GD
Certificato di idoneità secondo la Direttiva di prodotto ATEX 2014/34/UE	DMT 02 ATEX F 001

### Condizioni ambientali

• temperatura ambiente durante l'esercizio	-20 ... +60 °C
• temperatura ambiente durante l'immagazzinaggio	-50 ... +80 °C
• temperatura ambiente durante il trasporto	-50 ... +80 °C
<b>Compensazione di temperatura</b>	-20 ... +60 °C
umidità relativa durante l'esercizio	10 ... 95 %

### Circuito elettrico principale

<b>Numero di poli per circuito principale</b>	3
<b>esecuzione del contatto di commutazione</b>	comando elettromeccanico
<b>Valore di intervento impostabile per corrente dello sganciatore di sovraccarico dipendente dalla corrente</b>	2,2 ... 3,2 A
• Tensione di impiego valore nominale	690 V
• Tensione di impiego con AC-3 valore nominale max.	690 V
<b>Frequenza di impiego valore nominale</b>	50 ... 60 Hz
<b>Corrente di impiego</b>	
• con AC-3	
— con 400 V valore nominale	2,7 A
<b>Potenza di impiego</b>	
• con AC-3	
— con 400 V valore nominale	1 100 W

### Circuito di comando/ Comando

<b>Tipo di tensione della tensione di alimentazione di comando</b>	DC
<b>Tensione di alimentazione di comando con DC</b>	
• valore nominale	24 V
<b>Potenza di ritenuta della bobina magnetica con DC</b>	4 W

### Circuito elettrico ausiliario

<b>Ampliamento del prodotto Blocchetto di contatti ausiliari</b>	Sì
--	----

### Funzione di protezione/ monitoraggio

<b>Classe di intervento</b>	CLASS 10
<b>Esecuzione dello sganciatore di sovraccarico</b>	termico (bimetallo)
<b>Dati nominali UL/CSA</b>	
<b>Corrente a pieno carico (FLA) per motore trifase</b>	
<ul style="list-style-type: none"> <li>• con 480 V valore nominale</li> </ul>	3,2 A
<b>Potenza meccanica erogata [hp]</b>	
<ul style="list-style-type: none"> <li>• per motore trifase <ul style="list-style-type: none"> <li>— con 200/208 V valore nominale</li> <li>— con 220/230 V valore nominale</li> <li>— con 460/480 V valore nominale</li> <li>— con 575/600 V valore nominale</li> </ul> </li> </ul>	0,5 hp 0,75 hp 1,5 hp 2 hp
<b>Protezione da cortocircuito</b>	
<b>funzione del prodotto protezione da cortocircuito</b>	Sì
<b>Esecuzione dello sganciatore di cortocircuito</b>	magnetico
<b>Corrente di cortocircuito condizionata (I<sub>q</sub>)</b>	
<ul style="list-style-type: none"> <li>• con 400 V secondo IEC 60947-4-1 valore nominale</li> </ul>	150 000 A
<b>Montaggio/ Fissaggio/ Dimensioni</b>	
<b>posizione di montaggio</b>	verticale
<ul style="list-style-type: none"> <li>• tipo di fissaggio</li> </ul>	per fissaggio a scatto su sistema di sbarre collettrici da 60 mm
<b>altezza</b>	200 mm
<b>larghezza</b>	45 mm
<b>profondità</b>	155 mm
<b>Distanza da rispettare</b>	
<ul style="list-style-type: none"> <li>• da componenti messi a terra <ul style="list-style-type: none"> <li>— in avanti</li> <li>— indietro</li> <li>— verso l'alto</li> <li>— di lato</li> <li>— verso il basso</li> </ul> </li> <li>• da componenti in tensione <ul style="list-style-type: none"> <li>— in avanti</li> <li>— indietro</li> <li>— verso l'alto</li> <li>— verso il basso</li> <li>— di lato</li> </ul> </li> </ul>	20 mm 0 mm 50 mm 20 mm 10 mm 20 mm 0 mm 50 mm 10 mm 20 mm
<b>Connessioni /Morsetti</b>	
<ul style="list-style-type: none"> <li>• Esecuzione del collegamento elettrico per circuito principale</li> </ul>	morsetti a vite
<b>Tipo di sezioni di conduttore collegabili</b>	
<ul style="list-style-type: none"> <li>• per contatti principali</li> </ul>	

— multifilare	0,5 ... 4 mm <sup>2</sup> , 2x (0,75 ... 2,5 mm <sup>2</sup> )
• con conduttori AWG per contatti principali	2 x (20 ... 16), solo per contattore 2 x (18 ... 14), 2 x 12
<b>Sezione di conduttore collegabile per contatti principali</b>	
• filo flessibile con lavorazione dell'estremità del conduttore	0,5 ... 2,5 mm <sup>2</sup>

<b>Sicurezza</b>	
<b>Valore B10</b>	
• per alto tasso di richiesta secondo SN 31920	1 000 000
<b>Quota di guasti pericolosi</b>	
• per alto tasso di richiesta secondo SN 31920	73 %

### Certificati/ Approvazioni

<b>General Product Approval</b>	<b>For use in hazardous locations</b>	<b>Declaration of Conformity</b>
---------------------------------	---------------------------------------	----------------------------------



[Miscellaneous](#)

<b>Test Certificates</b>	<b>Marine / Shipping</b>
--------------------------	--------------------------

[Special Test Certificate](#)

[Type Test Certificates/Test Report](#)



<b>Marine / Shipping</b>	<b>other</b>	<b>Railway</b>
--------------------------	--------------	----------------



[Confirmation](#)

[Vibration and Shock](#)

### Ulteriori informazioni

**Information- and Downloadcenter (Cataloghi, Opuscoli,...)**

<https://www.siemens.com/ic10>

**Industry Mall (sistema di ordinazione Online)**

<https://mall.industry.siemens.com/mall/it/it/Catalog/product?mlfb=3RA2110-1DD15-1BB4>

**Generatore CAx online**

<http://support.automation.siemens.com/WW/CAxorder/default.aspx?lang=en&mlfb=3RA2110-1DD15-1BB4>

**Service&Support (Manuali, Certificati, Caratteristiche, FAQ, ...)**

<https://support.industry.siemens.com/cs/ww/it/ps/3RA2110-1DD15-1BB4>

**Banca dati immagini (foto prodotto, disegni dimensionali 2D, modelli 3D, schemi delle connessioni, macro EPLAN...)**

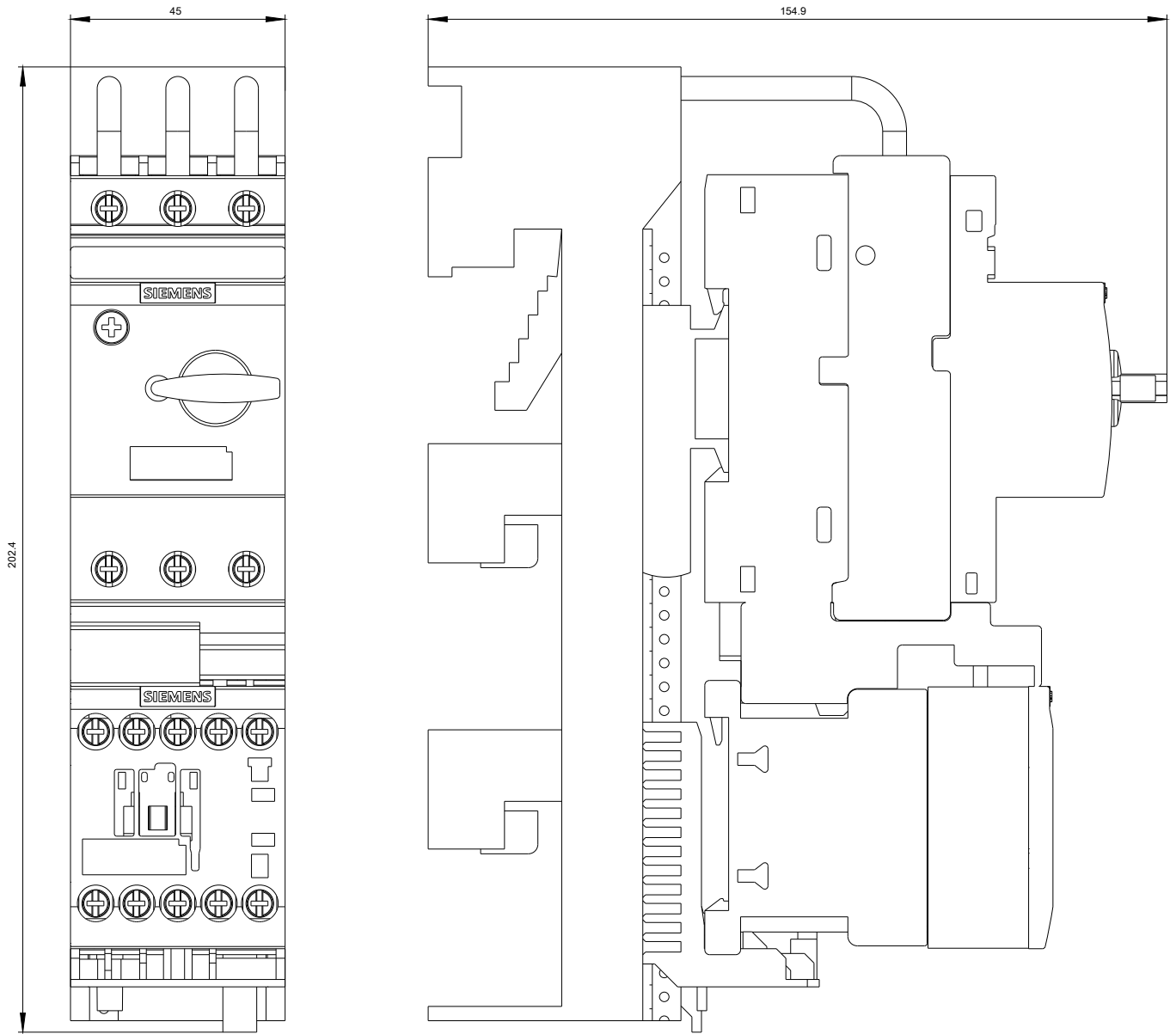
[http://www.automation.siemens.com/bilddb/cax\\_de.aspx?mlfb=3RA2110-1DD15-1BB4&lang=en](http://www.automation.siemens.com/bilddb/cax_de.aspx?mlfb=3RA2110-1DD15-1BB4&lang=en)

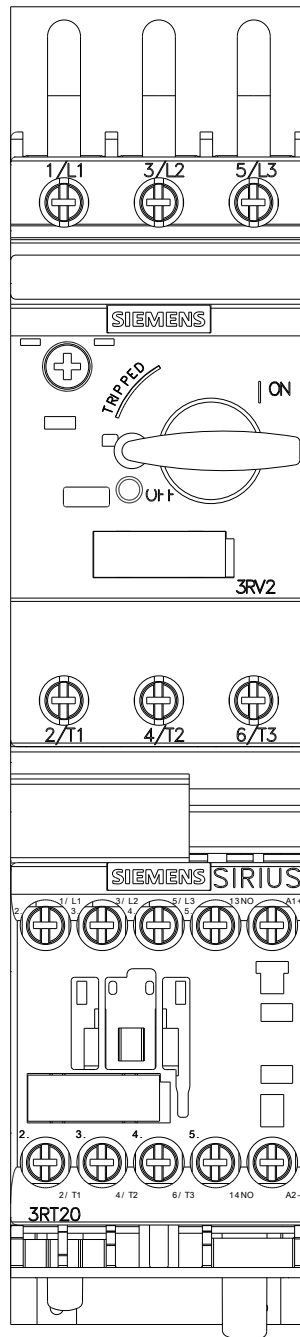
**Caratteristica: Comportamento di sgancio, I<sup>2</sup>t, Corrente di interruzione limitata**

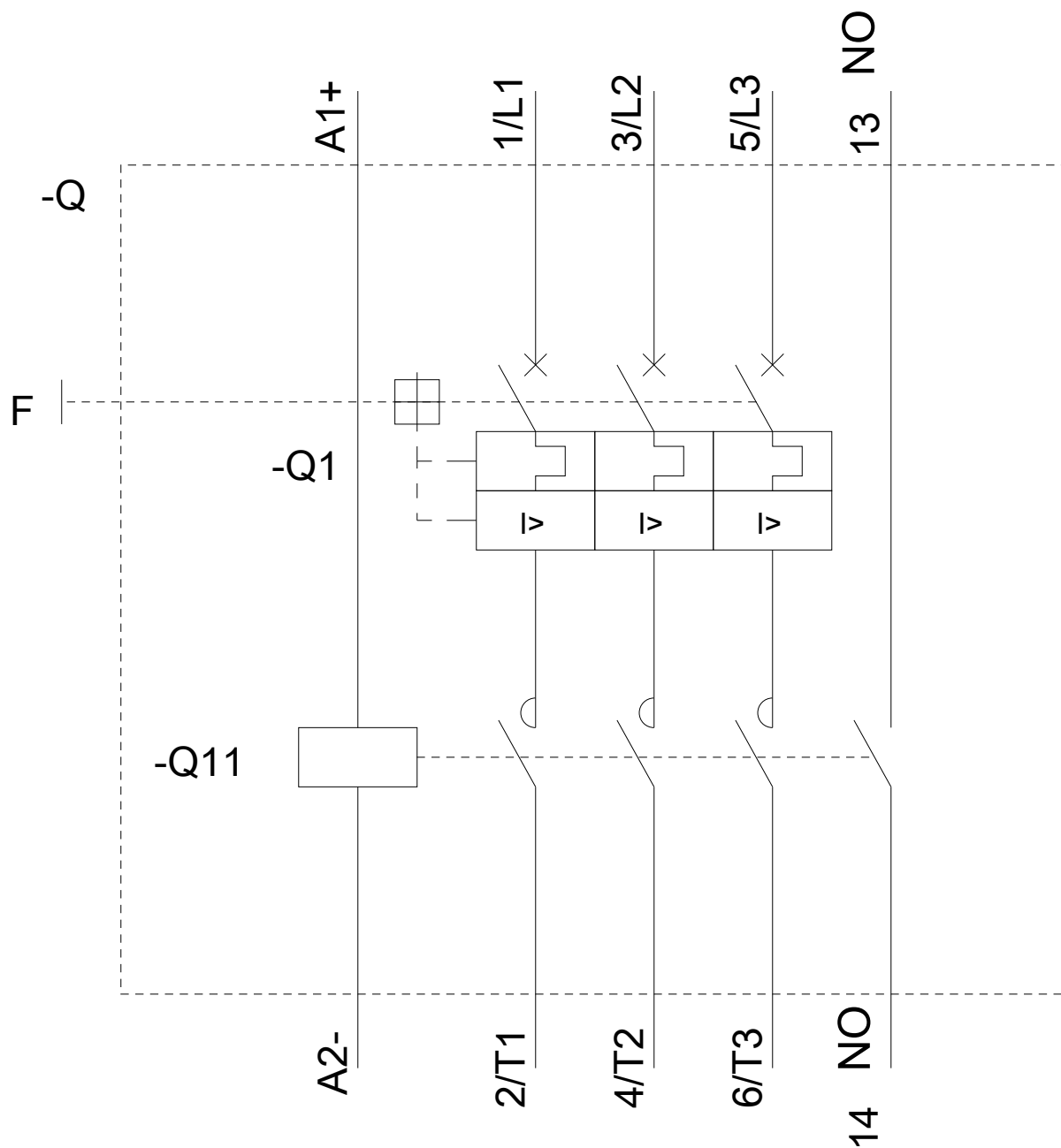
<https://support.industry.siemens.com/cs/ww/en/ps/3RA2110-1DD15-1BB4/char>

**Ulteriori curve caratteristiche (ad es. durata di vita elettrica, frequenza di manovra)**

<http://www.automation.siemens.com/bilddb/index.aspx?view=Search&mlfb=3RA2110-1DD15-1BB4&objecttype=14&gridview=view1>







Ultima modifica:

13/08/2020