

partenza senza fusibili, avviamento diretto AC 400 V, grandezza costruttiva S00 0,45 ... 0,63 A DC 24 V morsetti a vite per montaggio su guida DIN (conformemente anche al tipo di coordinamento 1) tipo di coordinamento 2, I_q = 150 kA 1 NO (contattore)



marca del prodotto	SIRIUS
denominazione del prodotto	Avviatore diretto
esecuzione del prodotto	per il montaggio su guida DIN o fissaggio a vite
designazione del tipo di prodotto	3RA21
N. di articolo del produttore	
<ul style="list-style-type: none"> • del contattore fornito in dotazione • dell'interruttore automatico in dotazione • del modulo di collegamento fornito in dotazione 	3RT2015-1BB41 3RV2011-0GA10 3RA1921-1DA00

Dati tecnici generali	
grandezza costruttiva dell'interruttore automatico	S00
Grandezza costruttiva della partenza motore	S00
Tensione di isolamento	690 V
<ul style="list-style-type: none"> • con grado di inquinamento 3 con AC valore nominale 	
Tensione di tenuta a impulso valore nominale	6 kV
grado di protezione IP	
<ul style="list-style-type: none"> • lato frontale • del morsetto di collegamento 	IP20 IP20
Resistenza agli urti	

<ul style="list-style-type: none"> secondo IEC 60068-2-27 	6 g / 11 ms
Durata di vita meccanica (cicli di manovra)	
<ul style="list-style-type: none"> del contattore tip. 	30 000 000
Tipo di coordinamento	2
Tipo di protezione antideflagrante secondo la Direttiva di prodotto ATEX 2014/34/UE	Ex II (2) GD
Certificato di idoneità secondo la Direttiva di prodotto ATEX 2014/34/UE	DMT 02 ATEX F 001

Condizioni ambientali

<ul style="list-style-type: none"> temperatura ambiente durante l'esercizio 	-20 ... +60 °C
<ul style="list-style-type: none"> temperatura ambiente durante l'immagazzinaggio 	-50 ... +80 °C
<ul style="list-style-type: none"> temperatura ambiente durante il trasporto 	-50 ... +80 °C
Compensazione di temperatura	-20 ... +60 °C
umidità relativa durante l'esercizio	10 ... 95 %

Circuito elettrico principale

Numero di poli per circuito principale	3
esecuzione del contatto di commutazione	comando elettromeccanico
Valore di intervento impostabile per corrente dello sganciatore di sovraccarico dipendente dalla corrente	0,45 ... 0,63 A
<ul style="list-style-type: none"> Tensione di impiego valore nominale 	690 V
<ul style="list-style-type: none"> Tensione di impiego con AC-3 valore nominale max. 	690 V
Frequenza di impiego valore nominale	50 ... 60 Hz
Corrente di impiego	
<ul style="list-style-type: none"> con AC-3 <ul style="list-style-type: none"> — con 400 V valore nominale 	0,6 A
Potenza di impiego	
<ul style="list-style-type: none"> con AC-3 <ul style="list-style-type: none"> — con 400 V valore nominale 	180 W

Circuito di comando/ Comando

Tipo di tensione della tensione di alimentazione di comando	DC
Tensione di alimentazione di comando con DC	
<ul style="list-style-type: none"> valore nominale 	24 V
Potenza di ritenuta della bobina magnetica con DC	4 W

Circuito elettrico ausiliario

Ampliamento del prodotto Blocchetto di contatti ausiliari	Sì
--	----

Funzione di protezione/ monitoraggio

Classe di intervento	CLASS 10
Esecuzione dello sganciatore di sovraccarico	termico (bimetallo)

Dati nominali UL/CSA	
Corrente a pieno carico (FLA) per motore trifase	
<ul style="list-style-type: none"> • con 480 V valore nominale 	0,63 A
Protezione da cortocircuito	
funzione del prodotto protezione da cortocircuito	Sì
Esecuzione dello sganciatore di cortocircuito	magnetico
Corrente di cortocircuito condizionata (I_q)	
<ul style="list-style-type: none"> • con 400 V secondo IEC 60947-4-1 valore nominale 	150 000 A
Montaggio/ Fissaggio/ Dimensioni	
posizione di montaggio	verticale
<ul style="list-style-type: none"> • tipo di fissaggio 	fissaggio a vite e a scatto su guida profilata 35 mm
altezza	167 mm
larghezza	45 mm
profondità	97 mm
Distanza da rispettare	
<ul style="list-style-type: none"> • da componenti messi a terra <ul style="list-style-type: none"> — in avanti — indietro — verso l'alto — di lato — verso il basso • da componenti in tensione <ul style="list-style-type: none"> — in avanti — indietro — verso l'alto — verso il basso — di lato 	20 mm 0 mm 50 mm 20 mm 10 mm 20 mm 0 mm 50 mm 10 mm 20 mm
Connessioni /Morsetti	
<ul style="list-style-type: none"> • Esecuzione del collegamento elettrico per circuito principale 	morsetti a vite
Tipo di sezioni di conduttore collegabili	
<ul style="list-style-type: none"> • per contatti principali <ul style="list-style-type: none"> — multifilare • con conduttori AWG per contatti principali 	0,5 ... 4 mm ² , 2x (0,75 ... 2,5 mm ²) 2 x (20 ... 16), solo per contattore 2 x (18 ... 14), 2 x 12
Sezione di conduttore collegabile per contatti principali	
<ul style="list-style-type: none"> • filo flessibile con lavorazione dell'estremità del conduttore 	0,5 ... 2,5 mm ²
Sicurezza	
Valore B10	

• per alto tasso di richiesta secondo SN 31920 1 000 000

Quota di guasti pericolosi

• per alto tasso di richiesta secondo SN 31920 73 %

Certificati/ Approvazioni

General Product Approval

For use in hazardous locations

Declaration of Conformity



[Miscellaneous](#)

Test Certificates

Marine / Shipping

[Type Test Certificates/Test Report](#)

[Special Test Certificates](#)



Marine / Shipping

other

Railway



[Confirmation](#)

[Vibration and Shock](#)

Ulteriori informazioni

Information- and Downloadcenter (Cataloghi, Opuscoli,...)

<https://www.siemens.com/ic10>

Industry Mall (sistema di ordinazione Online)

<https://mall.industry.siemens.com/mall/it/it/Catalog/product?mlfb=3RA2110-0GA15-1BB4>

Generatore CAx online

<http://support.automation.siemens.com/WW/CAxorder/default.aspx?lang=en&mlfb=3RA2110-0GA15-1BB4>

Service&Support (Manuali, Certificati, Caratteristiche, FAQ, ...)

<https://support.industry.siemens.com/cs/ww/it/ps/3RA2110-0GA15-1BB4>

Banca dati immagini (foto prodotto, disegni dimensionali 2D, modelli 3D, schemi delle connessioni, macro EPLAN...)

http://www.automation.siemens.com/bilddb/cax_de.aspx?mlfb=3RA2110-0GA15-1BB4&lang=en

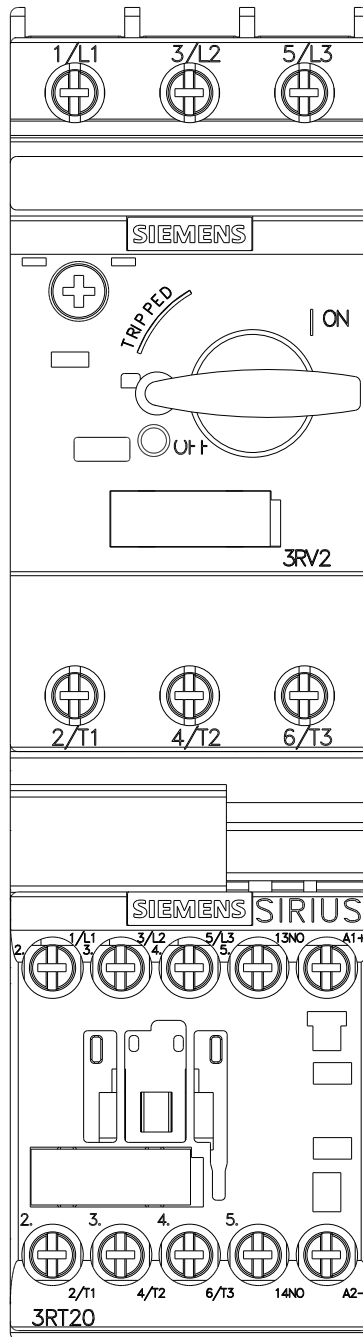
Caratteristica: Comportamento di sgancio, I²t, Corrente di interruzione limitata

<https://support.industry.siemens.com/cs/ww/en/ps/3RA2110-0GA15-1BB4/char>

Ulteriori curve caratteristiche (ad es. durata di vita elettrica, frequenza di manovra)

<http://www.automation.siemens.com/bilddb/index.aspx?view=Search&mlfb=3RA2110-0GA15-1BB4&objecttype=14&gridview=view1>







Ultima modifica:

13/08/2020