

teleinvertitore AC-3, 37 kW/400V, a 3 poli grandezza costruttiva S3, morsetti a vite DC 24 V interblocco elettrico e meccanico, !!!

Prodotto di fine serie !!! Il successore è SIRIUS 3RA2 Il successore consigliato è >>3RA2338-8XB30-1NB3<<



Grandezza costruttiva del contattore	S3
Funzione del prodotto	contattore di inversione
grado di protezione IP lato frontale	IP20
codice di riferimento secondo IEC 81346-2:2009	Q
• temperatura ambiente durante l'esercizio	-25 ... +60 °C
Corrente di impiego	
• con AC-3 con 400 V valore nominale	80 A
Potenza di impiego con AC-3 con 400 V valore nominale	37 kW
Tipo di tensione della tensione di alimentazione di comando	DC
Tensione di alimentazione di comando 1	
• con DC valore nominale	24 V
Numero dei contatti NC per contatti ausiliari per ogni senso di rotazione	0
Numero dei contatti NO per contatti ausiliari per ogni senso di rotazione	0
tipo di fissaggio	fissaggio a vite e a scatto su guida profilata da 35 mm a norma DIN EN 50022
altezza	169 mm

larghezza	150 mm
profondità	152 mm
Esecuzione del collegamento elettrico per circuito principale	morsetti a vite

Ulteriori informazioni

Information- and Downloadcenter (Cataloghi, Opuscoli,...)

<https://www.siemens.com/ic10>

Industry Mall (sistema di ordinazione Online)

<https://mall.industry.siemens.com/mall/it/it/Catalog/product?mlfb=3RA1345-8XB30-1BB4>

Generatore CAx online

<http://support.automation.siemens.com/WW/CAxorder/default.aspx?lang=en&mlfb=3RA1345-8XB30-1BB4>

Service&Support (Manuali, Certificati, Caratteristiche, FAQ, ...)

<https://support.industry.siemens.com/cs/ww/it/ps/3RA1345-8XB30-1BB4>

Banca dati immagini (foto prodotto, disegni dimensionali 2D, modelli 3D, schemi delle connessioni, macro EPLAN...)

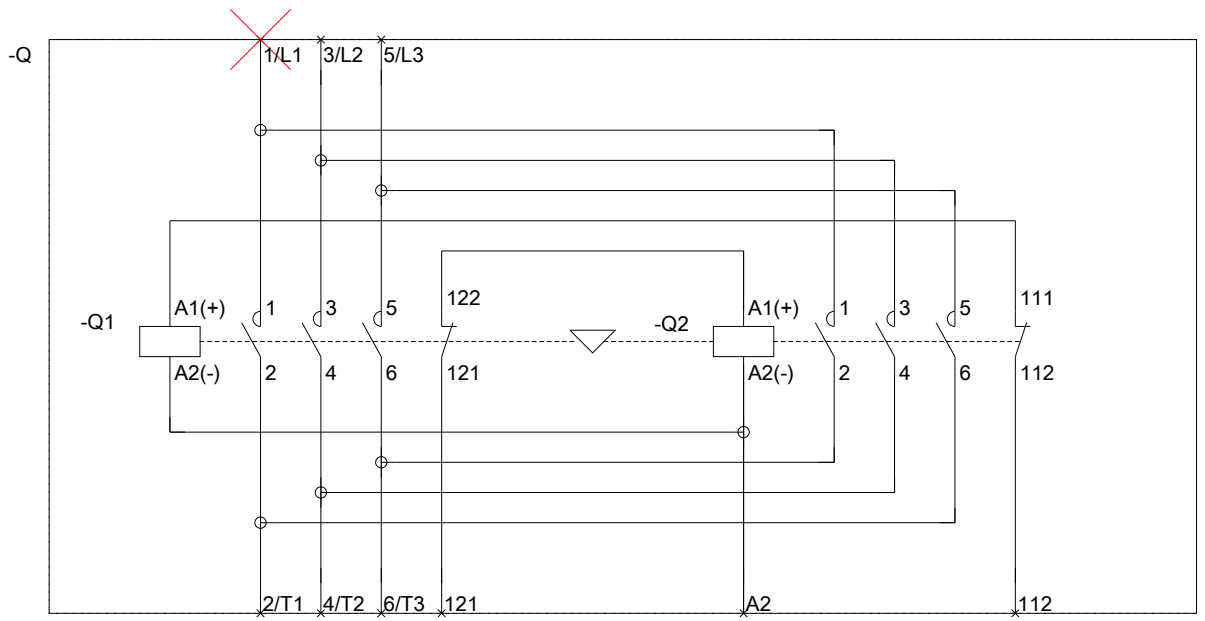
http://www.automation.siemens.com/bilddb/cax_de.aspx?mlfb=3RA1345-8XB30-1BB4&lang=en

Caratteristica: Comportamento di sgancio, I²t, Corrente di interruzione limitata

<https://support.industry.siemens.com/cs/ww/en/ps/3RA1345-8XB30-1BB4/char>

Ulteriori curve caratteristiche (ad es. durata di vita elettrica, frequenza di manovra)

<http://www.automation.siemens.com/bilddb/index.aspx?view=Search&mlfb=3RA1345-8XB30-1BB4&objecttype=14&gridview=view1>



Ultima modifica:

13/08/2020