

SETRON, sezionatore sottocarico 3LD, interruttore di arresto di emergenza, 3- poli, lu: 63 A, potenza di impiego / per AC-23 A con 400 V: 22 kW, custodia in materiale isolante per pressacavo metrico, comando rotativo, rosso/giallo



Versione	
marca del prodotto	SETRON
denominazione del prodotto	Sezionatore sottocarico 3LD
esecuzione del prodotto	Interruttore di OFF DI EMERGENZA
Esecuzione della visualizzazione / per indicazione della posizione di commutazione Funzionamento manuale	1 ON - 0 OFF
dell'elemento di comando	Manopola corta
Esecuzione della maniglia	comando rotativo, rosso/giallo
esecuzione del comando di commutazione / comando motorizzato	No

Dati tecnici generali	
numero di poli	3
numero di poli / nota	N + PE
tecnica costruttiva dell'apparecchio	incasso fisso
tecnica costruttiva dell'interruttore	Montaggio in involucro di materiale isolante per pressacavo metrico
Grandezza costruttiva del sezionatore sottocarico	3
Durata di vita elettrica (cicli di manovra)	

• con AC-23 A / con 690 V	6 000
Valore I _{2t} / con interruttore chiuso / con 690 V / con combinazione interruttore + fusibile gG / max.	21 kA ² .s
Valore I _{2t} limitato / con interruttore chiuso / con 440 V / con combinazione interruttore + fusibile gG / max.	21 kA ² .s
durata di vita meccanica (cicli di manovra) / tip.	100 000
frequenza di commutazione / max.	50 1/h

Tensione	
tensione di isolamento / valore nominale	690 V
tensione di tenuta a impulso / valore nominale	6 kV
corrente di impiego / con AC / valore nominale	63 A
• tensione di impiego / con AC / a 50/60 Hz / valore nominale	690 V

Classe di protezione	
grado di protezione IP	IP65
grado di protezione NEMA	1, 4X, 12
grado di protezione IP / lato frontale	IP65

Dissipazione	
• potenza dissipata [W] / con valore nominale di corrente / con AC / in stato di funzionamento caldo / per ogni polo	4,5 W
• Potenza dissipata [W] / per ogni conduttore / tip.	4,5 W

Elettricità	
• Corrente di impiego / con AC-23 A / con 690 V / valore nominale	22 A
• corrente di impiego / con AC-23 A / con 400 V / valore nominale	43 A
• Corrente di impiego / con AC-22 A / con 690 V / valore nominale	63 A
• Corrente di impiego / con AC-21 / con 690 V / valore nominale	63 A
• Corrente di impiego / con AC-21 A / con 240 V / valore nominale	63 A
• Corrente di impiego / con AC-21 A / con 440 V / valore nominale	63 A
• Corrente di impiego / con AC-22 A / con 240 V / valore nominale	63 A
• Corrente di impiego / con AC-22 A / con 440 V / valore nominale	63 A
• Corrente di impiego / con AC-23 A / con 240 V / valore nominale	43 A

• Corrente di impiego / con AC-23 A / con 440 V / valore nominale	43 A
Corrente di impiego / del fusibile a monte / valore nominale	63 A
Corrente di interruzione limitata / con interruttore chiuso	
• con 440 V / con combinazione interruttore + fusibile gG / max.	6 kA
• con 690 V / con combinazione interruttore + fusibile gG / max. ammissibile	6 kA
• corrente di breve durata ammissibile (I _{cw}) / limitato a 1 s / valore nominale	1 260 A
• Corrente di breve durata ammissibile (I _{cw}) / con 690 V / limitato a 1 s / valore nominale	1 260 A

Circuito principale

frequenza di impiego	
• valore iniziale	50 Hz
• valore finale	60 Hz
• Potenza di impiego / con AC-23 A / con 240 V / valore nominale	11 kW
• potenza di impiego / con AC-23 A / con 400 V / a 50/60 Hz / valore nominale	22 kW
• potenza di impiego / con AC-23 A / con 400 V / valore nominale	22 kW
• Potenza di impiego / con AC-23 A / con 440 V / valore nominale	22 kW
• Potenza di impiego / con AC-23 A / con 690 V / valore nominale	18,5 kW
• Potenza di impiego / con AC-3 / con 240 V / valore nominale	11 kW
• potenza di impiego / con AC-3 / con 400 V / valore nominale	18,5 kW
• potenza di impiego / con AC-3 / con 690 V / valore nominale	15 kW
corrente di impiego / valore nominale	63 A

Circuito ausiliario

numero dei contatti CO / per contatti ausiliari	0
numero dei contatti nC / per contatti ausiliari	0
numero dei contatti nO / per contatti ausiliari	0
Tensione di impiego / dei contatti ausiliari / con AC / max.	500 V
Corrente permanente / del contatto ausiliario / valore nominale	10 A

Tensione di isolamento / del blocchetto di contatti ausiliari / valore nominale	500 V
Opportunità	
idoneità all'impiego	
• interruttore principale	Sì
• sezionatore sottocarico	Sì
• interruttore di OFF Di EMERGENZA	Sì
• interruttore di sicurezza	Sì
• interruttore per manutenzione/riparazione	Sì
Aspetto	
colore / dell'elemento di azionamento	Rosso
Dettagli	
• funzione del prodotto / bloccabile in posizione OFF	Sì
Numero di lucchetti / max.	3
Spessore dell'archetto / dei lucchetti / min.	4 mm
Spessore dell'archetto / dei lucchetti / max.	8 mm
ampliamento del prodotto / opzionale	
• comando motorizzato	No
• bobina a lancio di corrente	No
Cortocircuito	
Corrente di cortocircuito condizionata / con protezione lato rete	
• con 690 V / mediante fusibile gG / valore nominale	50 kA
Numero	
Numero dei contatti NC collegabili / per contatti ausiliari / montabile / max.	3
Numero dei contatti NO collegabili / per contatti ausiliari / montabile / max.	5
Numero dei contatti CO collegabili / per contatti ausiliari / montabile / max.	0
Conessioni	
Numero AWG / come sezione di conduttore collegabile codificata / filo rigido	
• max.	6
• min.	14
• Tipo di sezioni di conduttore collegabili / per conduttore in Cu / filo rigido	1x (2,5...35mm ²)
• Tipo di sezioni di conduttore collegabili / per conduttore in Cu / filo flessibile / con lavorazione dell'estremità del conduttore	1 x (2,5 ... 16 mm ²)

<ul style="list-style-type: none"> • tipo di sezioni di conduttore collegabili / per conduttore in Cu / multifilare 	1x (2,5...35mm ²)
<ul style="list-style-type: none"> • tipo di sezioni di conduttore collegabili / per contatti ausiliari / filo rigido 	blocchetto di contatti ausiliari laterale 2x (0,75 ... 2,5mm ²); 1x 4mm ² ; blocchetto di contatti ausiliari sul lato frontale 1x (0,75 ... 2,5mm ²)
<ul style="list-style-type: none"> • tipo di sezioni di conduttore collegabili / per contatti ausiliari / filo flessibile / con lavorazione dell'estremità del conduttore 	blocchetto di contatti ausiliari laterale 2x (0,75 ... 1,5mm ²), 1x 2,5mm ² ; blocchetto di contatti ausiliari sul lato frontale 1x 2,5mm ²
<ul style="list-style-type: none"> • Tipo di sezioni di conduttore collegabili / per contatti ausiliari / multifilare 	blocchetto di contatti ausiliari laterale 2x (0,75 ... 2,5mm ²); 1x 4mm ² ; blocchetto di contatti ausiliari sul lato frontale 1x (0,75 ... 2,5mm ²)
esecuzione del collegamento elettrico <ul style="list-style-type: none"> • per circuito principale • per contatti ausiliari 	morsetti serracavo morsetti di collegamento

Requisiti

esecuzione della cartuccia fusibile <ul style="list-style-type: none"> • per protezione da cortocircuito del circuito principale / necessario • per protezione da cortocircuito dei blocchetti di contatti ausiliari / necessario 	fusibile gL/gG: 63 A fusibile gL/gG: 10 A
--	--

Progettazione meccanica

altezza	201 mm
larghezza	146 mm
profondità	149 mm
tipo di fissaggio	Apparecchio completo in custodia
tipo di fissaggio <ul style="list-style-type: none"> • montaggio frontale con fissaggio a 4 fori • montaggio frontale con fissaggio centrale • montaggio su sbarre 	No Sì No
peso netto	1 030 g

Condizioni ambientali

temperatura ambiente / durante l'esercizio <ul style="list-style-type: none"> • min. • max. 	-25 °C 55 °C
temperatura ambiente / durante l'immagazzinaggio / min.	-25 °C

Certificati

codice di riferimento <ul style="list-style-type: none"> • secondo EN 61346-2 • secondo IEC 81346-2:2009 	S SF
---	---------

General Product Approval	Declaration of Conformity
--------------------------	---------------------------



CCC



CSA



UL



VDE

[Miscellaneous](#)



EG-Konf.

Test Certificates	Shipping Approval	other
-------------------	-------------------	-------

[Special Test Certificate](#)



LRS

[Environmental Conformations](#)

Ulteriori informazioni

Information- and Downloadcenter (Cataloghi, Opuscoli,...)

<http://www.siemens.com/lowvoltage/catalogs>

Industry Mall (sistema di ordinazione Online)

<https://mall.industry.siemens.com/mall/it/it/Catalog/product?mfb=3LD2565-2TB53-0AB1>

Service&Support (Manuali, Certificati, Caratteristiche, FAQ, ...)

<https://support.industry.siemens.com/cs/ww/it/ps/3LD2565-2TB53-0AB1>

Banca dati immagini (foto prodotto, disegni dimensionali 2D, modelli 3D, schemi delle connessioni, ...)

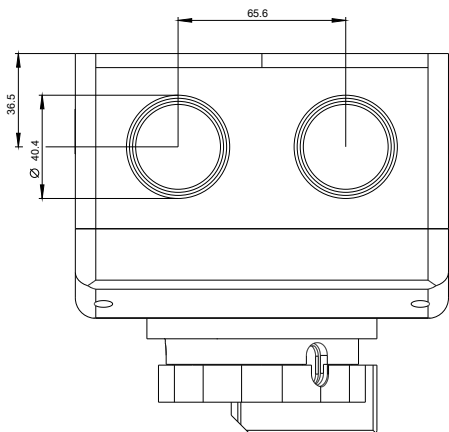
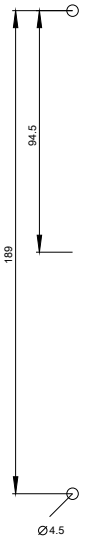
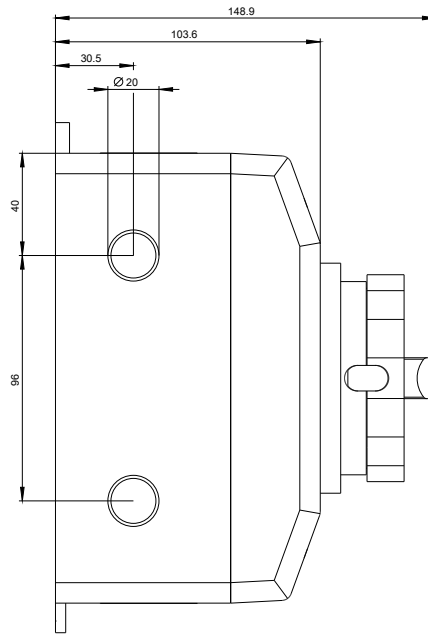
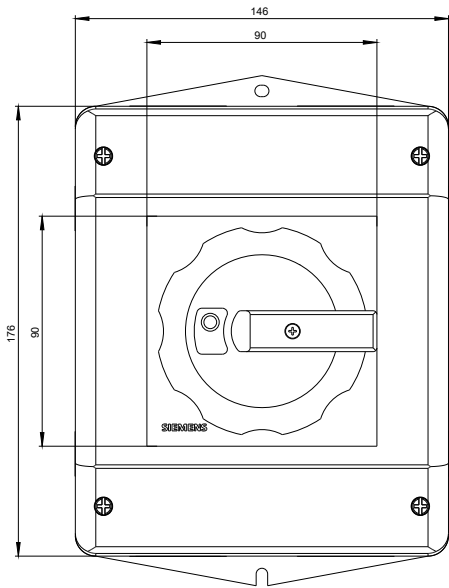
http://www.automation.siemens.com/bilddb/cax_en.aspx?mfb=3LD2565-2TB53-0AB1

CAX-Online-Generator

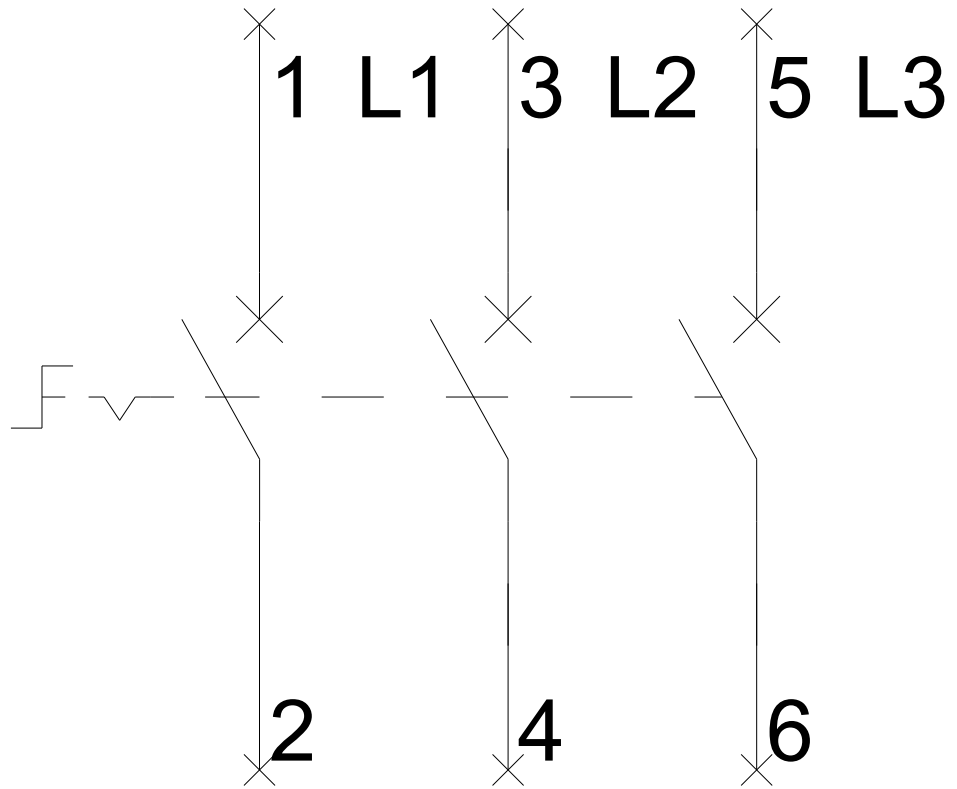
<http://www.siemens.com/cax>

Tender specifications

<http://www.siemens.com/specifications>



-Q1



-CI

