

Sezionatore sottocarico con fusibile 125A, grand. costr. 2, a 3 poli per fusibile NH gr. 000 e 00 comando parete laterale a destra apparecchio di base senza maniglia attacchi piatti



Versione	
marca del prodotto	SETRON
denominazione del prodotto	Apparecchio di manovra
esecuzione del prodotto	Sezionatori sottocarico con fusibili 3KF
dell'elemento di comando	senza
Esecuzione della maniglia	senza
Direzione dell'azionamento	da destra
Esecuzione del comando di commutazione / Comando motorizzato	No
numero di poli	3
Grandezza costruttiva del coltello sezionatore	00 und 000
Grandezza costruttiva del sezionatore sottocarico	2
Grandezza costruttiva della cartuccia fusibile	NH000, NH00
Durata di vita elettrica (cicli di manovra)	
• con AC-23 A / con 440 V	8 000
• con AC-23 A / con 690 V	5 000
• con DC-23 A / con 440 V	1 000
Valore I2t	

<ul style="list-style-type: none"> <li>• con interruttore chiuso / per combinazione interruttore + fusibile / con 500 V / max.</li> </ul>	150 600 A <sup>2</sup> ·s
<ul style="list-style-type: none"> <li>• con interruttore chiuso / per combinazione interruttore + fusibile / con 400 V / max.</li> </ul>	150 600 A <sup>2</sup> ·s
<ul style="list-style-type: none"> <li>• con interruttore chiuso / con 690 V / con combinazione interruttore + fusibile gG / max.</li> </ul>	89 640 A <sup>2</sup> ·s
<ul style="list-style-type: none"> <li>• del fusibile / con 500 V / max. ammissibile</li> </ul>	223 000 A <sup>2</sup> ·s
<ul style="list-style-type: none"> <li>• del fusibile gG / con 690 V / max. ammissibile</li> </ul>	360 000 A <sup>2</sup> ·s
<ul style="list-style-type: none"> <li>• del fusibile aM / con 690 V / max. ammissibile</li> </ul>	565 000 A <sup>2</sup> ·s
Durata di vita meccanica (cicli di manovra) / tip.	12 000
Posizione / del comando di commutazione	all'estremità destra
Sistema di fusibili	fusibile NH
categoria di sovratensione	IV
Tensione di impiego / con vie di corrente in serie	
<ul style="list-style-type: none"> <li>• con grado di inquinamento 2 / con DC / valore nominale</li> </ul>	440 / 3
<ul style="list-style-type: none"> <li>• con grado di inquinamento 3 / con DC / valore nominale</li> </ul>	440 / 3
Tensione di isolamento / valore nominale	1 000 V
Tensione di tenuta a impulso / valore nominale	12 kV

#### Tensione di alimentazione

Corrente di impiego / con AC / valore nominale	125 A
Tensione di impiego	
<ul style="list-style-type: none"> <li>• con AC / valore nominale / max.</li> </ul>	690 V
<ul style="list-style-type: none"> <li>• con AC / a 50/60 Hz / valore nominale</li> </ul>	690 V

#### Classe di protezione

grado di protezione IP	IP00
<ul style="list-style-type: none"> <li>• Grado di protezione IP / con interruttore chiuso / con diaframma o copertura per capocorda</li> </ul>	IP20
<ul style="list-style-type: none"> <li>• grado di protezione IP / lato frontale</li> </ul>	IP00

#### Dissipazione

Potenza dissipata [W]	
<ul style="list-style-type: none"> <li>• con corrente nominale termica convenzionale / per ogni polo</li> </ul>	4,2 W
<ul style="list-style-type: none"> <li>• con corrente nominale termica convenzionale / ogni apparecchio</li> </ul>	12,6 W
<ul style="list-style-type: none"> <li>• con corrente nominale termica convenzionale / senza fusibile / per ogni polo</li> </ul>	4,2 W
<ul style="list-style-type: none"> <li>• con corrente nominale termica convenzionale / senza fusibile / ogni apparecchio</li> </ul>	12,6 W
<ul style="list-style-type: none"> <li>• con valore nominale di corrente / con AC / in stato di funzionamento caldo / per ogni polo</li> </ul>	4,2 W
<ul style="list-style-type: none"> <li>• del fusibile / per ogni fusibile / max.</li> </ul>	11 W

Corrente di impiego	
• con AC-21 A / con 400 V / valore nominale	125 A
• con AC-21 A / con 500 V / valore nominale	125 A
• con AC-21 A / con 690 V / valore nominale	125 A
• con AC-23 A / con 500 V / a 50/60 Hz / valore nominale / max.	125 A
• con AC-22 A / con 500 V / a 50/60 Hz / valore nominale / max.	125 A
• con AC-22 A / con 400 V / a 50/60 Hz / valore nominale / max.	125 A
• con AC-22 A / con 690 V / a 50/60 Hz / valore nominale / max.	125 A
• con AC-23 A / con 400 V / a 50/60 Hz / valore nominale / max.	125 A
• con AC-23 A / con 690 V / a 50/60 Hz / valore nominale / max.	125 A
• con DC-23 A / con 440 V / valore nominale / Nota	125 A
• con DC-23 A / con 220 V / valore nominale / Nota	125 A
• per DC 22 A / con 440 V / valore nominale / Nota	125 A
• per DC 22 A / con 220 V / valore nominale / Nota	125 A
• con DC-21 A / con 440 V / valore nominale / Nota	125 A
• con DC-21 A / con 220 V / valore nominale	125 A
Corrente permanente	
• valore nominale	125 A
• a 40 °C / valore nominale	125 A
• a 45 °C / valore nominale	125 A
• a 50 °C / valore nominale	125 A
• a 55 °C / valore nominale	125 A
• a 60 °C / valore nominale	125 A
• a 65 °C / valore nominale	125 A
• a 70 °C / valore nominale	125 A
Corrente di impiego / con DC / valore nominale	125 A
Corrente di interruzione limitata / del fusibile / con 500 V / max. ammissibile	18 000 A
Corrente di interruzione limitata / del fusibile gG / con 690 V / max. ammissibile	25 500 A
Corrente di interruzione limitata / del fusibile aM / con 690 V / max. ammissibile	33 200 A

Corrente di interruzione limitata / con interruttore chiuso	
<ul style="list-style-type: none"> <li>• con 690 V / con combinazione interruttore + fusibile aM / max. ammissibile</li> </ul>	27 300 A
<ul style="list-style-type: none"> <li>• con 690 V / con combinazione interruttore + fusibile gG / max. ammissibile</li> </ul>	16 870 A
<ul style="list-style-type: none"> <li>• per combinazione interruttore + fusibile / con 400 V / max. ammissibile</li> </ul>	18 200 A
<ul style="list-style-type: none"> <li>• per combinazione interruttore + fusibile / con 500 V / max. ammissibile</li> </ul>	18 200 A
Corrente di breve durata ammissibile (I <sub>cw</sub> ) / con AC 690 V/DC 440 V / limitato a 1 s / valore nominale	5 kA

### Circuito principale

Potenza di impiego / con AC-23 A	
<ul style="list-style-type: none"> <li>• con 400 V / a 50/60 Hz / valore nominale</li> </ul>	55 kW
<ul style="list-style-type: none"> <li>• con 500 V / valore nominale</li> </ul>	75 kW
<ul style="list-style-type: none"> <li>• con 690 V / a 50/60 Hz / valore nominale</li> </ul>	110 kW
Corrente di impiego / valore nominale	125 A

### Circuito ausiliario

Numero dei contatti NC collegati / per contatti ausiliari	0
Numero dei contatti NO collegati / per contatti ausiliari	0
Numero dei contatti CO collegati / per contatti ausiliari	0
numero dei contatti CO / per contatti ausiliari	0
numero dei contatti nC / per contatti ausiliari	6
numero dei contatti nO / per contatti ausiliari	6
Idoneità all'impiego	
<ul style="list-style-type: none"> <li>• Interruttore principale</li> </ul>	Sì
<ul style="list-style-type: none"> <li>• sezionatore sottocarico</li> </ul>	Sì
<ul style="list-style-type: none"> <li>• Interruttore di OFF DI EMERGENZA</li> </ul>	Sì
<ul style="list-style-type: none"> <li>• Interruttore di sicurezza</li> </ul>	Sì
<ul style="list-style-type: none"> <li>• interruttore per manutenzione/riparazione</li> </ul>	Sì
dotazione del prodotto / interblocco	No
<ul style="list-style-type: none"> <li>• Funzione del prodotto / Monitoraggio di mancanza fase</li> </ul>	No
<ul style="list-style-type: none"> <li>• Parte integrante del prodotto / Bobina a lancio di corrente</li> </ul>	No
<ul style="list-style-type: none"> <li>• Parte integrante del prodotto / Bobina di minima tensione</li> </ul>	No
<ul style="list-style-type: none"> <li>• Parte integrante del prodotto / Bobina di minima tensione con contatto anticipato</li> </ul>	No

Caratteristica del prodotto / piombabile	Sì
Ampliamento del prodotto / Blocchetto di contatti ausiliari	Sì
Ampliamento del prodotto / opzionale	
<ul style="list-style-type: none"> <li>• Lucchettabilità</li> </ul>	Sì
<ul style="list-style-type: none"> <li>• Comando motorizzato</li> </ul>	No
<ul style="list-style-type: none"> <li>• monitoraggio fusibili</li> </ul>	Sì
Funzione del prodotto	
<ul style="list-style-type: none"> <li>• monitoraggio fusibili</li> </ul>	No
<ul style="list-style-type: none"> <li>• Monitoraggio protezione da sovratensione</li> </ul>	No

#### Cortocircuito

Potere di chiusura in cortocircuito (I <sub>cm</sub> ) / per sezionatori sottocarico / con AC 690 V/DC 440 V / senza cartuccia fusibile / valore nominale / min.	7,65 kA
Corrente di cortocircuito condizionata / con protezione lato rete	
<ul style="list-style-type: none"> <li>• con 500 V / mediante fusibile gG / valore nominale</li> </ul>	100 kA
<ul style="list-style-type: none"> <li>• con 690 V / mediante fusibile gG / valore nominale</li> </ul>	100 kA

#### Conessioni

Disposizione della connessione elettrica / per circuito principale	sopra e sotto
coppia di serraggio / con morsetti a vite	
<ul style="list-style-type: none"> <li>• min.</li> </ul>	15 N·m
<ul style="list-style-type: none"> <li>• max.</li> </ul>	22 N·m
Tipo di sezioni di conduttore collegabili / per conduttore in Al	
<ul style="list-style-type: none"> <li>• multifilare / con capocorda</li> </ul>	1x (2.5 ... 95 mm <sup>2</sup> ), 2x (2.5 ... 50 mm <sup>2</sup> )
Tipo di sezioni di conduttore collegabili / per conduttore in Cu	
<ul style="list-style-type: none"> <li>• multifilare / con capocorda / secondo DIN 46234</li> </ul>	1x (2.5 ... 95 mm <sup>2</sup> ), 2x (2.5 ... 50 mm <sup>2</sup> )
<ul style="list-style-type: none"> <li>• multifilare / con capocorda / secondo DIN 46235</li> </ul>	1x (25 ... 70 mm <sup>2</sup> ), 2x (25 ... 50 mm <sup>2</sup> )
Esecuzione del collegamento elettrico	
<ul style="list-style-type: none"> <li>• per circuito principale</li> </ul>	morsetto piatto

#### Progettazione meccanica

altezza	150 mm
larghezza	203,7 mm
profondità	161,5 mm
tipo di fissaggio	fissaggio della base

• Tipo di fissaggio / Montaggio frontale con fissaggio a 4 fori	No
• Tipo di fissaggio / Montaggio frontale con fissaggio centrale	No
• tipo di fissaggio / montaggio su sbarre	No
posizione di montaggio	a piacere
peso netto	2 300 g

### Condizioni ambientali

temperatura ambiente / durante l'esercizio	
• min.	-25 °C
• max.	70 °C
temperatura ambiente / durante l'immagazzinaggio	
• min.	-50 °C
• max.	80 °C

### Certificati

codice di riferimento	
• secondo EN 61346-2	Q
• secondo IEC 81346-2:2009	Q

General Product Approval	Declaration of Conformity	other
--------------------------	---------------------------	-------



[Miscellaneous](#)



[Miscellaneous](#)

### Ulteriori informazioni

**Information- and Downloadcenter (Cataloghi, Opuscoli,...)**

<http://www.siemens.com/lowvoltage/catalogs>

**Industry Mall (sistema di ordinazione Online)**

<https://mall.industry.siemens.com/mall/it/it/Catalog/product?mlfb=3KF2312-4RF11>

**Service&Support (Manuali, Certificati, Caratteristiche, FAQ, ...)**

<https://support.industry.siemens.com/cs/ww/it/ps/3KF2312-4RF11>

**Banca dati immagini (foto prodotto, disegni dimensionali 2D, modelli 3D, schemi delle connessioni, ...)**

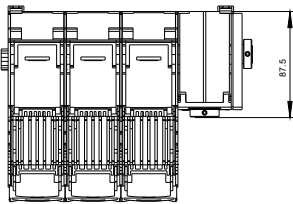
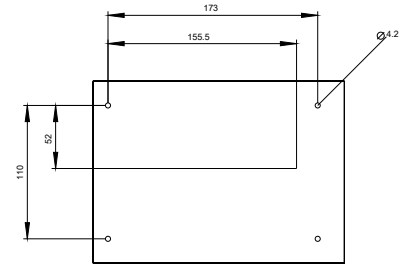
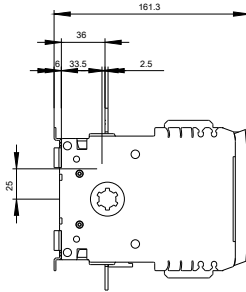
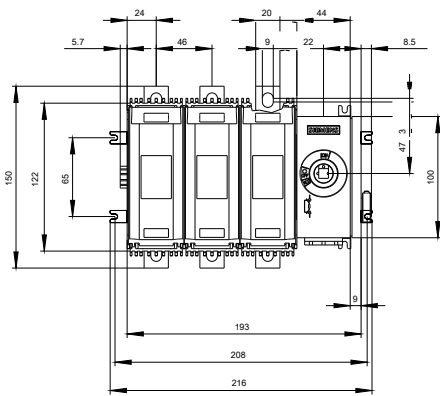
[http://www.automation.siemens.com/bilddb/cax\\_en.aspx?mlfb=3KF2312-4RF11](http://www.automation.siemens.com/bilddb/cax_en.aspx?mlfb=3KF2312-4RF11)

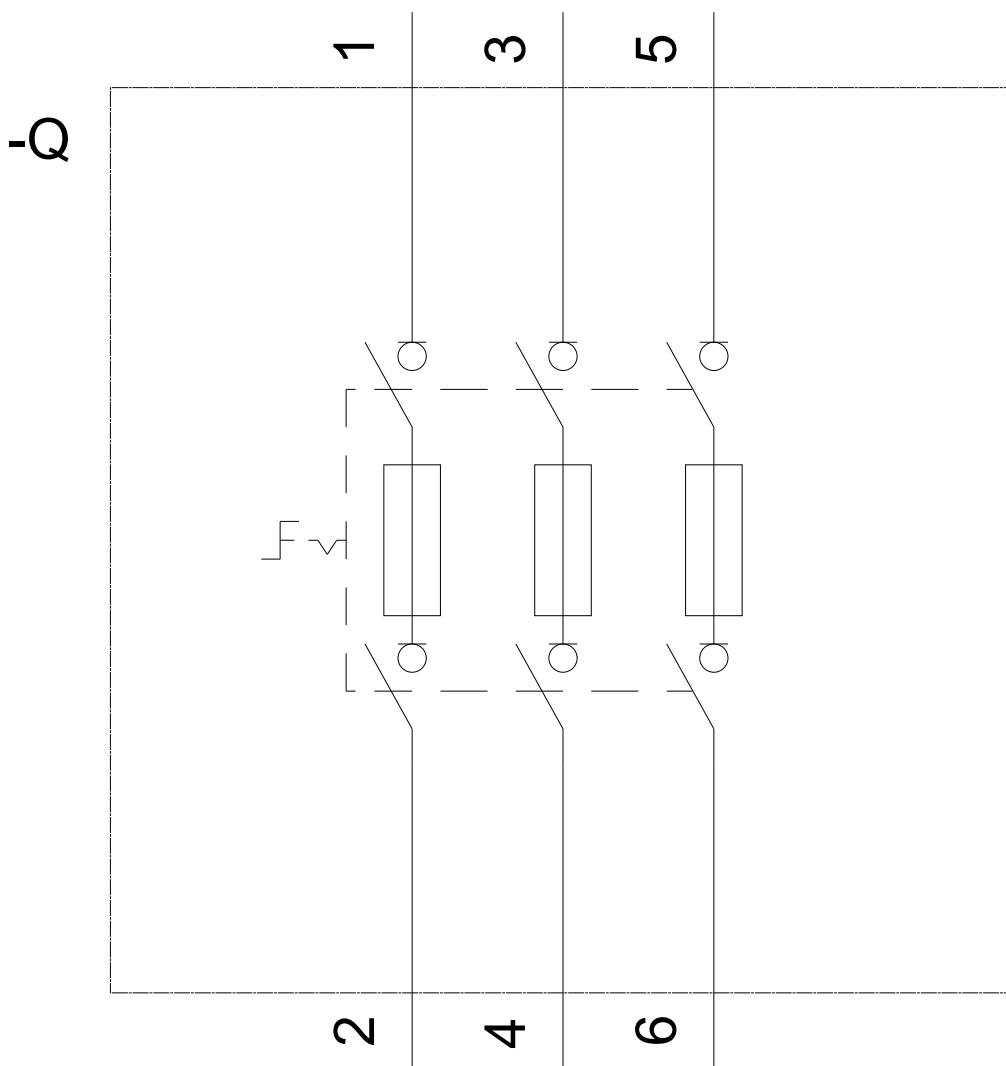
**CAX-Online-Generator**

<http://www.siemens.com/cax>

**Tender specifications**

<http://www.siemens.com/specifications>







Ø

