

sezionatore sottocarico 16A, grand. costr. 1, a 3 poli comando frontale al centro apparecchio di base senza maniglia morsetto serracavo



| Versione | |
|---|-----------------------------|
| marca del prodotto | SETRON |
| denominazione del prodotto | Sezionatori sottocarico 3KD |
| esecuzione del prodotto | Interruttore |
| Esecuzione della visualizzazione / per indicazione della posizione di commutazione Comando rotativo bloccoporta | ON-OFF |
| dell'elemento di comando | senza maniglia |
| esecuzione del comando di commutazione | Comando frontale |
| Esecuzione del comando di commutazione / Comando motorizzato | No |
| Dati tecnici generali | |
| numero di poli | 3 |
| Tecnica costruttiva dell'apparecchio | incasso fisso |
| Grandezza costruttiva del sezionatore sottocarico | 1 |
| Durata di vita elettrica (cicli di manovra) | |
| <ul style="list-style-type: none"> • con AC-23 A / con 690 V • con DC-23 A / con 440 V | <p>6 000</p> <p>1 500</p> |

| | |
|---|---------------------------|
| • Valore I _{2t} / con interruttore chiuso / per combinazione interruttore + fusibile / con 500 V / max. | 34 100 A ² ·s |
| • Valore I _{2t} / con interruttore chiuso / per combinazione interruttore + fusibile / con 400 V / max. | 34 100 A ² ·s |
| • Valore I _{2t} / con interruttore chiuso / con 415 V / con combinazione interruttore + interruttore automatico scatolato / max. | 187 000 A ² ·s |
| • Valore I _{2t} / con interruttore chiuso / con 690 V / con combinazione interruttore + fusibile gG / max. | 41 190 A ² ·s |
| • Valore I _{2t} / con interruttore chiuso / con 1000 V / con combinazione interruttore + fusibile gG/aM SITOR / max. | 2 331 A ² ·s |
| • Valore I _{2t} / del fusibile / con 500 V / max. ammissibile | 26 505 A ² ·s |
| • Valore I _{2t} / del fusibile gG / con 690 V / max. ammissibile | 24 005 A ² ·s |
| • Valore I _{2t} / del fusibile SITOR gG/aM / con 1000 V / max. ammissibile | 6 000 A ² ·s |
| • Valore I _{2t} / dell'interruttore automatico scatolato / con 415 V / max. ammissibile | 480 000 A ² ·s |
| Durata di vita meccanica (cicli di manovra) / tip. | 15 000 |
| Posizione / del comando di commutazione | dopo il primo polo |
| Sovratensione percentuale / riferita alla tensione di impiego / con AC / con 400, 500, 690 V / a 50/60 Hz | 10 % |
| categoria di sovratensione | III |
| grado di inquinamento | 3 |

Tensione

| | |
|--|-----------|
| Tensione di impiego / con vie di corrente in serie | |
| • con grado di inquinamento 2 / con DC / valore nominale | 440 V / 3 |
| • con grado di inquinamento 3 / con DC / valore nominale | 440 V / 3 |
| Tensione di isolamento | |
| • valore nominale | 1 000 V |
| Tensione di tenuta a impulso / valore nominale | 8 kV |

Tensione di alimentazione

| | |
|--|---------|
| Corrente di impiego / con AC / valore nominale | 16 A |
| Tensione di impiego | |
| • con AC / a 50/60 Hz / valore nominale | 1 000 V |

Classe di protezione

| | |
|------------------------|------|
| grado di protezione IP | IP20 |
|------------------------|------|

| | |
|--|------|
| • Grado di protezione IP / con interruttore chiuso / con diaframma o copertura per capocorda | IP20 |
| • grado di protezione IP / lato frontale | IP20 |

Dissipazione

| | |
|--|-------|
| Potenza dissipata [W] | |
| • con corrente nominale termica convenzionale / per ogni polo | 0,1 W |
| • con corrente nominale termica convenzionale / ogni apparecchio | 0,3 W |
| • con valore nominale di corrente / con AC / in stato di funzionamento caldo / per ogni polo | 0,1 W |

Elettricità

| | |
|---|------|
| • Corrente di impiego / con AC-23 A / con 690 V / valore nominale | 16 A |
| • Corrente di impiego / con AC-23 A / con 500 V / valore nominale | 16 A |
| • Corrente di impiego / con AC-23 A / con 400 V / valore nominale | 16 A |
| • Corrente di impiego / con AC-22 A / con 690 V / valore nominale | 16 A |
| • Corrente di impiego / con AC-22 A / con 500 V / valore nominale | 16 A |
| • Corrente di impiego / con AC-22 A / con 400 V / valore nominale | 16 A |
| • Corrente di impiego / con AC-20 A / con 1000 V / max. | 16 A |
| • Corrente di impiego / con AC-21 A / con 400 V / valore nominale | 16 A |
| • Corrente di impiego / con AC-21 A / con 500 V / valore nominale | 16 A |
| • Corrente di impiego / con AC-21 A / con 690 V / valore nominale | 16 A |
| • Corrente di impiego / con AC-23 A / con 500 V / a 50/60 Hz / valore nominale / max. | 16 A |
| • Corrente di impiego / con AC-22 A / con 500 V / a 50/60 Hz / valore nominale / max. | 16 A |
| • Corrente di impiego / con AC-22 A / con 400 V / a 50/60 Hz / valore nominale / max. | 16 A |
| • Corrente di impiego / con AC-22 A / con 690 V / a 50/60 Hz / valore nominale / max. | 16 A |
| • Corrente di impiego / con AC-23 A / con 400 V / a 50/60 Hz / valore nominale / max. | 16 A |
| • Corrente di impiego / con AC-23 A / con 690 V / a 50/60 Hz / valore nominale / max. | 16 A |

| | |
|---|----------|
| • Corrente di impiego / con DC-20 A / con 1000 V / max. | 16 A / 1 |
| • Corrente di impiego / con DC-23 A / con 440 V / valore nominale / Nota | 16 A / 3 |
| • Corrente di impiego / con DC-23 A / con 220 V / valore nominale / Nota | 16 A / 2 |
| • Corrente di impiego / per DC 22 A / con 440 V / valore nominale / Nota | 16 A / 3 |
| • Corrente di impiego / per DC 22 A / con 220 V / valore nominale / Nota | 16 A / 2 |
| • Corrente di impiego / con DC-21 A / con 440 V / valore nominale / Nota | 16 A / 3 |
| • Corrente di impiego / con DC-21 A / con 220 V / valore nominale | 16 A / 2 |
| Corrente permanente | |
| • valore nominale | 16 A |
| • a 40 °C / valore nominale | 16 A |
| • a 45 °C / valore nominale | 16 A |
| • a 50 °C / valore nominale | 16 A |
| • a 55 °C / valore nominale | 16 A |
| • a 60 °C / valore nominale | 16 A |
| • a 65 °C / valore nominale | 16 A |
| • a 70 °C / valore nominale | 16 A |
| Corrente permanente / del fusibile a monte / con 500 V e 690 V / valore nominale | 100 A |
| Corrente permanente / del fusibile a monte / con 1000 V / valore nominale | 100 A |
| Corrente permanente / dell'interruttore automatico scatolato a monte / con 415 V / valore nominale | 100 A |
| Corrente di impiego / con DC / valore nominale | 16 A |
| Corrente di interruzione limitata / del fusibile / con 500 V / max. ammissibile | 12 500 A |
| Corrente di interruzione limitata / del fusibile gG / con 690 V / max. ammissibile | 14 700 A |
| Corrente di interruzione limitata / del fusibile SITOR gG/aM / con 1000 V / max. ammissibile | 4 700 A |
| Corrente di interruzione limitata / dell'interruttore automatico scatolato / con 415 V / max. ammissibile | 20 000 A |
| Corrente di interruzione limitata / con interruttore chiuso | |
| • con 690 V / con combinazione interruttore + fusibile gG / max. ammissibile | 11 500 A |
| • con 415 V / con combinazione interruttore + interruttore automatico scatolato / max. ammissibile | 12 400 A |

| | |
|--|----------|
| • con 1000 V / con combinazione interruttore + fusibile gG/aM SITOR / max. ammissibile | 5 057 A |
| • per combinazione interruttore + fusibile / con 400 V / max. ammissibile | 13 100 A |
| • per combinazione interruttore + fusibile / con 500 V / max. ammissibile | 13 100 A |

Circuito principale

| | |
|--|--------|
| Potenza di impiego | |
| • con AC-23 A / con 400 V / a 50/60 Hz / valore nominale | 7,5 kW |
| • con AC-23 A / con 500 V / valore nominale | 7,5 kW |
| • con AC-23 A / con 690 V / a 50/60 Hz / valore nominale | 11 kW |
| Corrente di impiego / valore nominale | 16 A |

Circuito ausiliario

| | |
|---|---|
| Numero dei contatti NC collegati / per contatti ausiliari | 0 |
| Numero dei contatti NO collegati / per contatti ausiliari | 0 |
| Numero dei contatti CO collegati / per contatti ausiliari | 0 |
| numero dei contatti CO / per contatti ausiliari | 4 |
| • numero dei contatti nC / per contatti ausiliari | 0 |
| numero dei contatti nO / per contatti ausiliari | 0 |

Opportunità

| | |
|---|----|
| Idoneità all'impiego | |
| • Interruttore principale | Sì |
| • sezionatore sottocarico | Sì |
| • Interruttore di OFF DI EMERGENZA | Sì |
| • Interruttore di sicurezza | Sì |
| • interruttore per manutenzione/riparazione | Sì |

Dettagli

| | |
|---|----|
| dotazione del prodotto / interblocco | No |
| Parte integrante del prodotto | |
| • Contatto di segnalazione sgancio | No |
| • Bobina a lancio di corrente | No |
| • Bobina di minima tensione | No |
| • Bobina di minima tensione con contatto anticipato | No |
| Ampliamento del prodotto / Blocchetto di contatti ausiliari | Sì |
| Ampliamento del prodotto / opzionale | |

- Comando motorizzato
- Bobina a lancio di corrente

No

No

Cortocircuito

| | |
|---|--------|
| Corrente di breve durata ammissibile (I_{cw}) / con AC 1000 V/DC 440 V / limitato a 1 s / valore nominale | 3 kA |
| Potere di chiusura in cortocircuito (I_{cm}) | |
| <ul style="list-style-type: none"> • per sezionatori sottocarico / con AC 1000 V / senza cartuccia fusibile / valore nominale / min. | 7 kA |
| <ul style="list-style-type: none"> • per sezionatori sottocarico / con DC 440 V / senza cartuccia fusibile / valore nominale / min. | 7 kA |
| <ul style="list-style-type: none"> • per sezionatori sottocarico / senza cartuccia fusibile / valore nominale / min. | 7 kA |
| Corrente di cortocircuito condizionata / con protezione lato rete | |
| <ul style="list-style-type: none"> • con 415 V / mediante interruttore automatico scatolato / valore nominale | 36 kA |
| <ul style="list-style-type: none"> • con 500 V / mediante fusibile gG / valore nominale | 100 kA |
| <ul style="list-style-type: none"> • con 690 V / mediante fusibile gG / valore nominale | 100 kA |

Connessioni

| | |
|---|---------------------------------|
| Tipo di sezioni di conduttore collegabili | |
| <ul style="list-style-type: none"> • con sbarra di corrente flessibile | 2 x (0,8 x 9 mm ²) |
| Tipo di sezioni di conduttore collegabili | |
| <ul style="list-style-type: none"> • per sbarra di corrente in Cu | 1 x (2 x 9 mm ²) |
| Tipo di sezioni di conduttore collegabili / per conduttore in Cu | |
| <ul style="list-style-type: none"> • filo rigido | 1 x (1 ... 16 mm ²) |
| <ul style="list-style-type: none"> • filo flessibile / con lavorazione dell'estremità del conduttore | 1 x (1 ... 35 mm ²) |
| <ul style="list-style-type: none"> • multifilare | 1 x (6 ... 35 mm ²) |
| Esecuzione del collegamento elettrico | |
| <ul style="list-style-type: none"> • per circuito principale | morsetti serracavo |

Progettazione meccanica

| | |
|---|--|
| altezza | 119 mm |
| larghezza | 94 mm |
| profondità | 68 mm |
| tipo di fissaggio | Fissaggio a vite e su guida DIN da 35 mm |
| <ul style="list-style-type: none"> • Tipo di fissaggio / Montaggio frontale con fissaggio a 4 fori | No |
| <ul style="list-style-type: none"> • Tipo di fissaggio / Montaggio frontale con fissaggio centrale | No |
| <ul style="list-style-type: none"> • tipo di fissaggio / montaggio su sbarre | Sì |





| | |
|------------------------|-----------|
| posizione di montaggio | a piacere |
| peso netto | 783 g |

Condizioni ambientali

| | |
|--|--------|
| temperatura ambiente / durante l'esercizio | |
| • min. | -25 °C |
| • max. | 70 °C |
| temperatura ambiente / durante l'immagazzinaggio | |
| • min. | -50 °C |
| • max. | 80 °C |

Certificati

| | |
|----------------------------|---|
| codice di riferimento | |
| • secondo EN 61346-2 | Q |
| • secondo IEC 81346-2:2009 | Q |

| General Product Approval | Declaration of Conformity | Shipping Approval | other |
|--|---|--|--|
|  CCC |  EG-Konf. |  LRS |  VDE |

[Miscellaneous](#)

[Miscellaneous](#)

Ulteriori informazioni

Information- and Downloadcenter (Cataloghi, Opuscoli,...)

<http://www.siemens.com/lowvoltage/catalogs>

Industry Mall (sistema di ordinazione Online)

<https://mall.industry.siemens.com/mall/it/it/Catalog/product?mlfb=3KD1630-2ME20-0>

Service&Support (Manuali, Certificati, Caratteristiche, FAQ, ...)

<https://support.industry.siemens.com/cs/ww/it/ps/3KD1630-2ME20-0>

Banca dati immagini (foto prodotto, disegni dimensionali 2D, modelli 3D, schemi delle connessioni, ...)

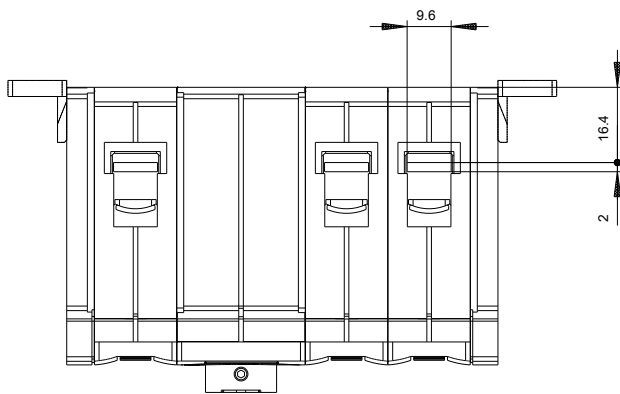
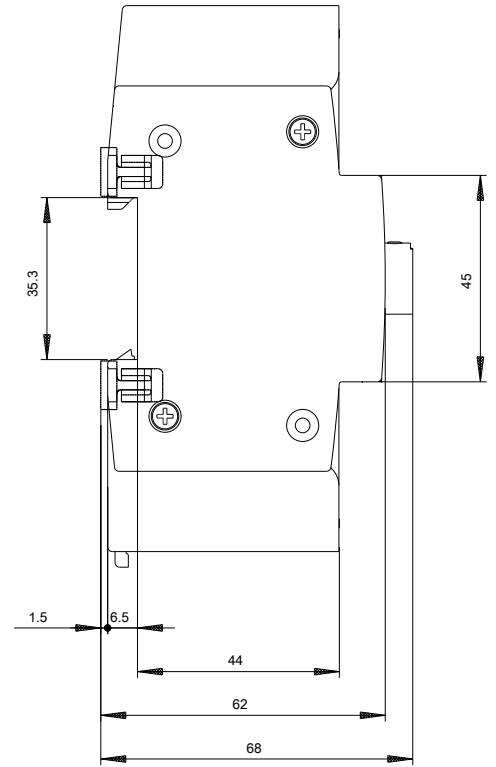
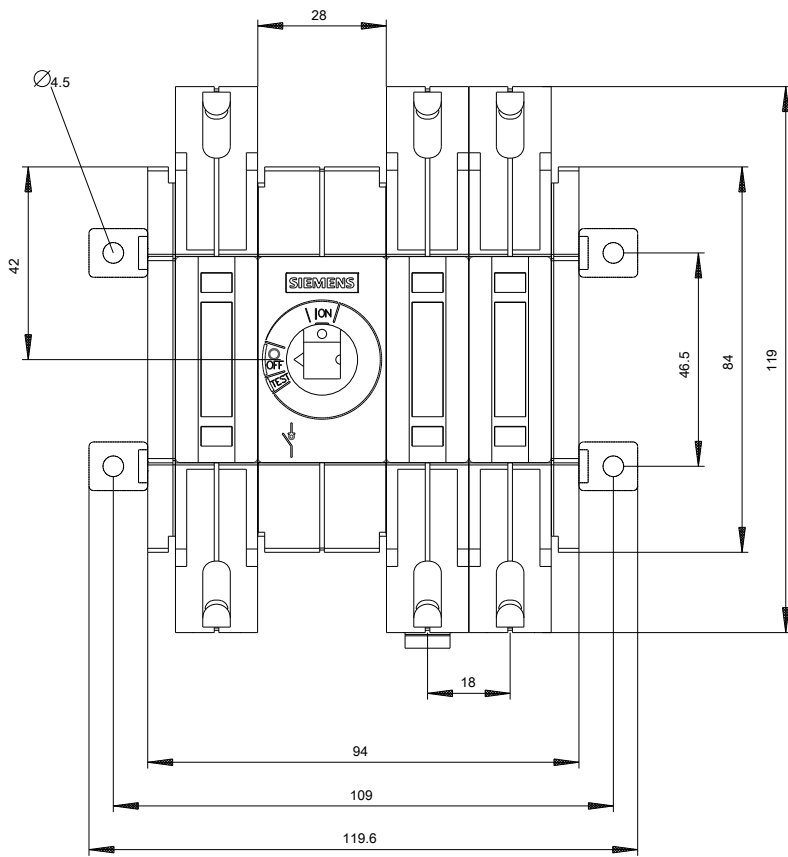
http://www.automation.siemens.com/bilddb/cax_en.aspx?mlfb=3KD1630-2ME20-0

CAX-Online-Generator

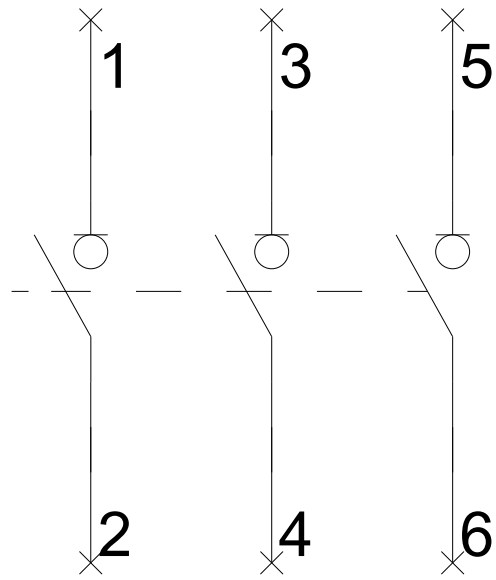
<http://www.siemens.com/cax>

Tender specifications

<http://www.siemens.com/specifications>



-Q



-CR

