

Module LED, rouge pour relais enfichable gamme PT et RT, pour DC 24 V avec diode de roue libre



Caractéristiques techniques générales

Exécution de l'affichage LED	Oui
<ul style="list-style-type: none"> • indice de protection IP 	IP00
Type de la fonction de commutation à manœuvre positive	Non
désignation du matériel selon CEI 81346-2:2009	P

Circuit de commande/ Commande

Tension d'alimentation de commande pour CC	
<ul style="list-style-type: none"> • Valeur assignée 	24 V
Constituant du produit Socle d'embrochage	Non

Circuit auxiliaire

Nombre de contacts NF pour contacts auxiliaires	0
Nombre de contacts NO pour contacts auxiliaires	0
Nombre d'inverseurs	
<ul style="list-style-type: none"> • pour contacts auxiliaires 	0

Circuit principal

Type de tension	DC
------------------------	----

Affichage

Exécution de l'affichage

- en tant que signalisation d'état par LED

LED rouge

Raccordements/ Bornes

Fonction produit

- Bornier amovible

Non

Montage/ fixation/ dimensions

- position de montage

au choix

hauteur

10,5 mm

largeur

11,4 mm

profondeur

32 mm

Conditions ambiantes

- Température ambiante à l'entreposage -25 ... +70 °C
- Température ambiante pendant le transport -25 ... +70 °C

Certificats/ homologations

General Product Approval

Declaration of Conformity

other



UL



VDE



EG-Konf.

[Miscellaneous](#)

[Confirmation](#)

Autres informations

Information- and Downloadcenter (Catalogues, Brochures,...)

<https://www.siemens.com/ic10>

Industry Mall (système de commande en ligne)

<https://mall.industry.siemens.com/mall/fr/fr/Catalog/product?mlfb=LZS:PTML0024>

Générateur CAx en ligne

<http://support.automation.siemens.com/WW/CAXorder/default.aspx?lang=en&mlfb=LZS:PTML0024>

Service&Support (manuels, certificats, caractéristiques, questions fréquentes FAQ, etc.)

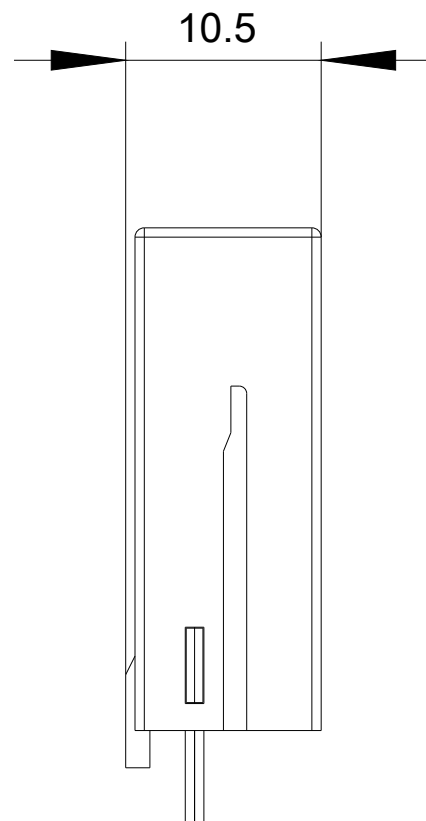
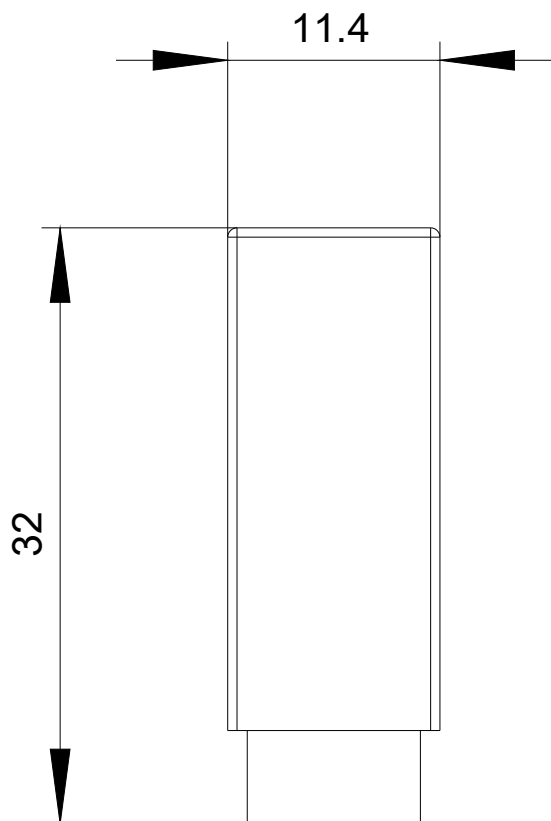
<https://support.industry.siemens.com/cs/ww/fr/ps/LZS:PTML0024>

Banque de données images (photos des produits, schémas cotés 2D, modèles 3D, schémas des connexions, macros EPLAN, ...)

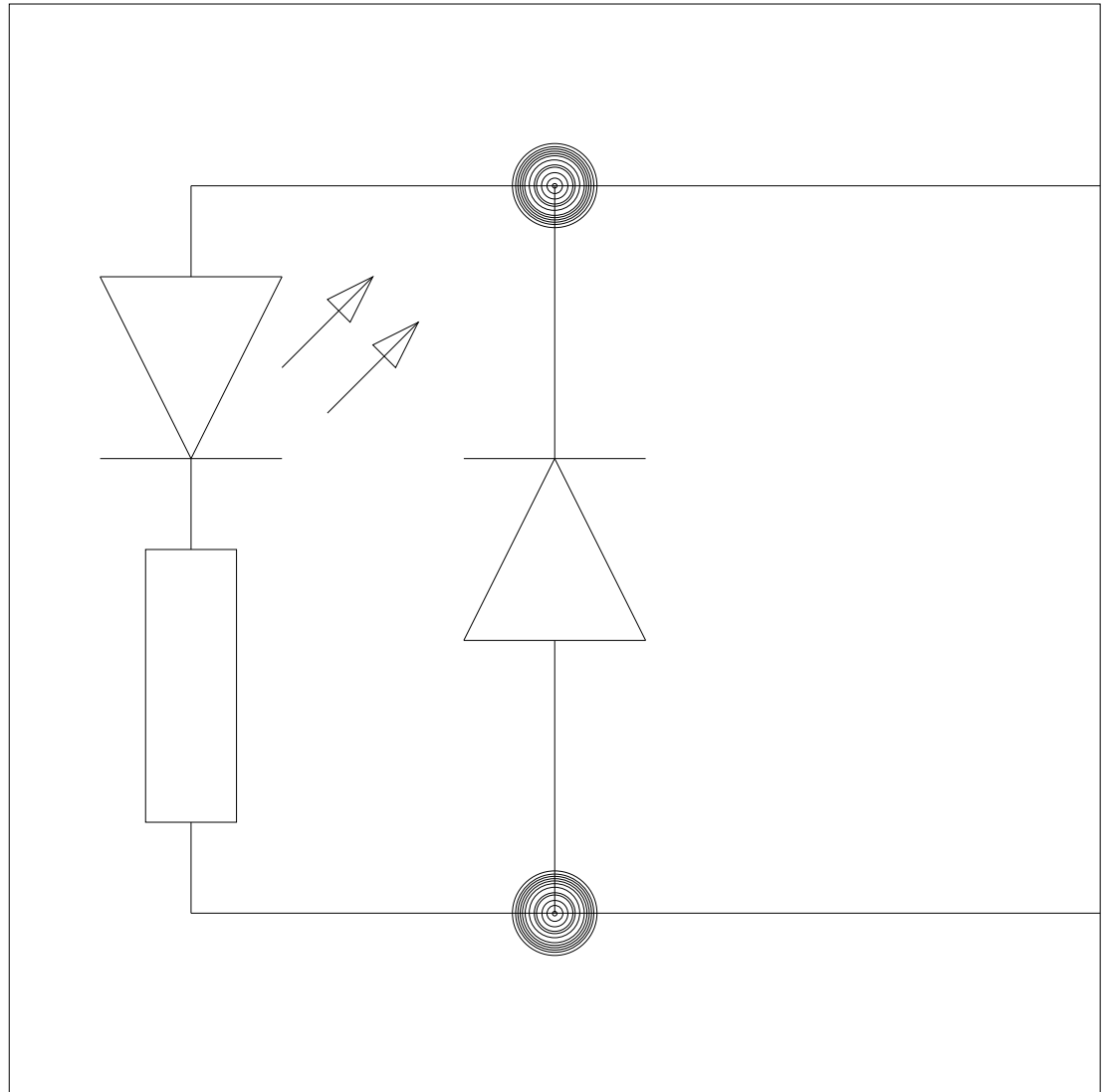
http://www.automation.siemens.com/bilddb/cax_de.aspx?mlfb=LZS:PTML0024&lang=en

Courbe caractéristique: Déclassement

<https://support.industry.siemens.com/cs/ww/en/ps/LZS:PTML0024/manual>



-P



dernière modification :

18-08-2020