

Voyant intégré clignotant, avec LED intégrée, rouge, 24 V CA/CC, 70 mm de diamètre







Caractéristiques techniques générales	
Désignation du produit	Elément lumineux clignotant
Courant absorbé max.	45 mA
Type de tension	AC/DC
• de la tension d'emploi	
Tension d'emploi	24 V
• 1 pour CC Valeur assignée	
• 1 pour CA pour 50 Hz Valeur assignée	
• 1 pour CA pour 60 Hz Valeur assignée	24 V
Tolérance positive relative de la tension d'emploi	10 %
Tolérance négative relative de la tension d'emploi	-10 %
Désignation du matériel	P
• selon CEI 81346-2:2009	
Mode de fixation	Baïonnette / montage encastré
Matériau	PC; PC/ABS; PA
Couleur	rouge
Caractéristiques mécaniques	
Constituant du produit Lampe	Oui

Type du raccordement électrique	raccordement à vis
Diamètre extérieur de l'élément de colonne de signalisation	75 mm

Source de lumière	
Type du signal optique	eclairage clignotant
Type de lampe	LED
Intensité lumineuse	1,38 cd
Fréquence de clignotement	1 Hz
Durée de vie de la LED	100 000 h

Conditions ambiantes	
Température ambiante en service	-20 ... +50 °C
Indice de protection IP	IP65
Profondeur	31 mm
Hauteur	66 mm
Largeur	75 mm

#### Certificats/ homologations

General Product Approval	EMC	Declaration of Conformity	other
 UL		 RCM	 EG-Konf.
		<a href="#">Miscellaneous</a>	<a href="#">Confirmation</a>

#### Autres informations

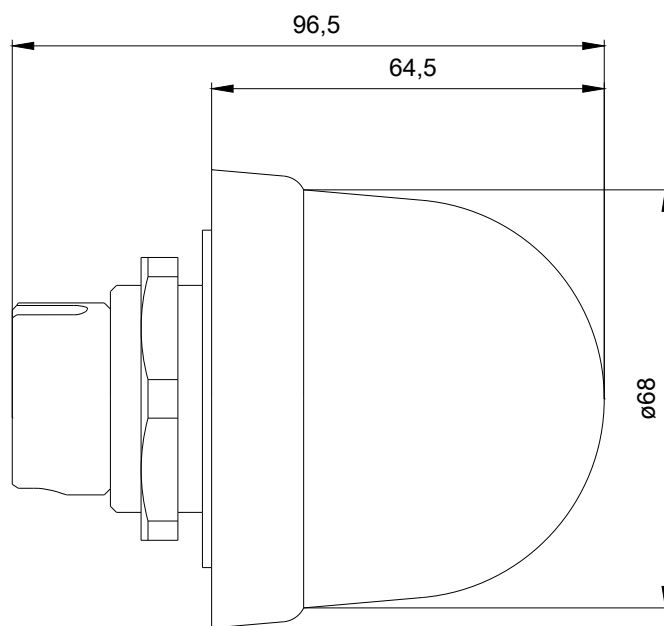
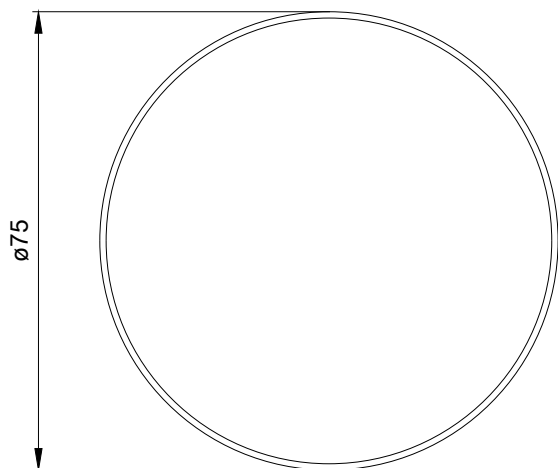
**Information- and Downloadcenter (Catalogues, Brochures,...)**  
<https://www.siemens.com/ic10>

**Industry Mall (système de commande en ligne)**  
<https://mall.industry.siemens.com/mall/fr/fr/Catalog/product?mlfb=8WD5320-5BB>

**Générateur CAX en ligne**  
<http://support.automation.siemens.com/WW/CAXorder/default.aspx?lang=en&mlfb=8WD5320-5BB>

**Service&Support (manuels, certificats, caractéristiques, questions fréquentes FAQ, etc.)**  
<https://support.industry.siemens.com/cs/ww/fr/ps/8WD5320-5BB>

**Banque de données images (photos des produits, schémas cotés 2D, modèles 3D, schémas des connexions, macros EPLAN, ...)**  
[http://www.automation.siemens.com/bilddb/cax\\_de.aspx?mlfb=8WD5320-5BB&lang=en](http://www.automation.siemens.com/bilddb/cax_de.aspx?mlfb=8WD5320-5BB&lang=en)



SIEMENS

dernière modification :

18-08-2020