

Voyant intégré feu continu, avec LED intégrée, vert, 24 V CA/CC, 70 mm de diamètre



Caractéristiques techniques générales

Désignation du produit	Elément lumineux à allumage fixe
Courant absorbé max.	45 mA
Type de tension	
• de la tension d'emploi	AC/DC
Tension d'emploi	
• 1 pour CC Valeur assignée	24 V
• 1 pour CA pour 50 Hz Valeur assignée	24 V
• 1 pour CA pour 60 Hz Valeur assignée	24 V
Tolérance positive relative de la tension d'emploi	10 %
Tolérance négative relative de la tension d'emploi	-10 %
Désignation du matériel	
• selon CEI 81346-2:2009	P
Mode de fixation	Baïonnette / montage encastré
Matériau	PC; PC/ABS; PA
Couleur	vert

Caractéristiques mécaniques

Constituant du produit Lampe	Oui
-------------------------------------	-----

Type du raccordement électrique	raccordement à vis
Diamètre extérieur de l'élément de colonne de signalisation	75 mm





Source de lumière

Type du signal optique	eclairage fixe
Type de lampe	LED
Intensité lumineuse	2,52 cd
Intensité lumineuse	1,24 ... 4,9 cd
Durée de vie de la LED	100 000 h

Conditions ambiantes

Température ambiante en service	-20 ... +50 °C
Indice de protection IP	IP65
Profondeur	31 mm
Hauteur	66 mm
Largeur	75 mm

Certificats/ homologations

General Product Approval	EMC	Declaration of Conformity	other
 UL	 EAC	 RCM	 EG-Konf.
		Miscellaneous	Confirmation

Autres informations

Information- and Downloadcenter (Catalogues, Brochures,...)

<https://www.siemens.com/ic10>

Industry Mall (système de commande en ligne)

<https://mall.industry.siemens.com/mall/fr/fr/Catalog/product?mlfb=8WD5320-5AC>

Générateur CAX en ligne

<http://support.automation.siemens.com/WW/CAXorder/default.aspx?lang=en&mlfb=8WD5320-5AC>

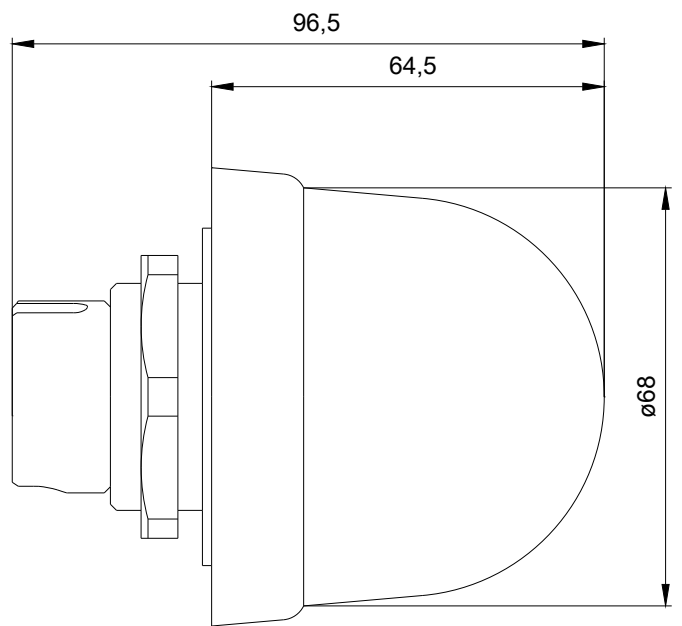
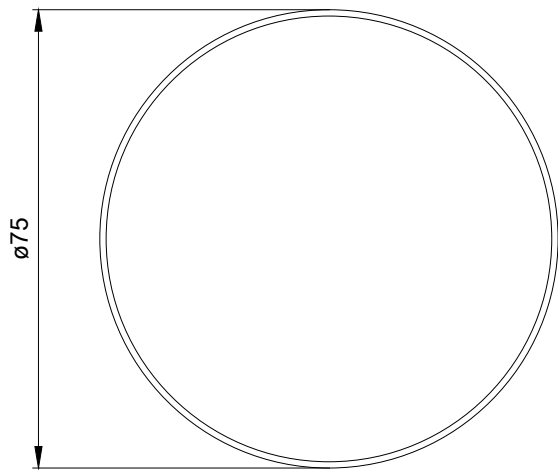
Service&Support (manuels, certificats, caractéristiques, questions fréquentes FAQ, etc.)

<https://support.industry.siemens.com/cs/ww/fr/ps/8WD5320-5AC>

Banque de données images (photos des produits, schémas cotés 2D, modèles 3D, schémas des connexions, macros

EPLAN, ...)

http://www.automation.siemens.com/bilddb/cax_de.aspx?mlfb=8WD5320-5AC&lang=en



SIEMENS

dernière modification :

18-08-2020