

Adaptateur pour tube, pour montage sur tubes, noir, Accessoires pour voyants à encastrer, de 70 mm de diamètre



Caractéristiques techniques générales

Désignation du produit	Adaptateur pour montage sur tube
Désignation du matériel	U
<ul style="list-style-type: none"> selon CEI 81346-2:2009 	
Matériau	PA
Couleur	noir





Caractéristiques mécaniques

Diamètre extérieur de l'élément de colonne de signalisation	57 mm
-------------------------------------------------------------	-------

Conditions ambiantes

Température ambiante en service	-20 ... +50 °C
Hauteur	58 mm
Largeur	57 mm

Certificats/ homologations

General Product Approval	EMC	Declaration of Conformity	other
 UL	 EAC	 RCM	 EG-Konf.
			Miscellaneous Confirmation

Autres informations

Information- and Downloadcenter (Catalogues, Brochures,...)

<https://www.siemens.com/ic10>

Industry Mall (système de commande en ligne)

<https://mall.industry.siemens.com/mall/fr/fr/Catalog/product?mlfb=8WD5308-0EG>

Générateur CAx en ligne

<http://support.automation.siemens.com/WW/CAXorder/default.aspx?lang=en&mlfb=8WD5308-0EG>

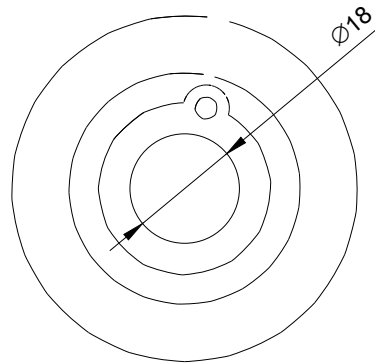
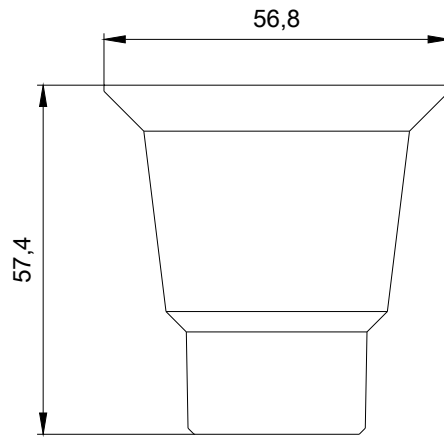
Service&Support (manuels, certificats, caractéristiques, questions fréquentes FAQ, etc.)

<https://support.industry.siemens.com/cs/ww/fr/ps/8WD5308-0EG>

Banque de données images (photos des produits, schémas cotés 2D, modèles 3D, schémas des connexions, macros

EPLAN, ...)

http://www.automation.siemens.com/bilddb/cax_de.aspx?mlfb=8WD5308-0EG&lang=en



dernière modification :

19-08-2020

W9.4444;
W9.4583; 8WD5308-0EG_ALL