

Pièce de raccordement pour pied, Sortie de câble latérale, avec fixation magnétique, Accessoires pour colonnes de signalisation, 50 mm et 70 mm de diamètre



Caractéristiques techniques générales

nom de marque produit	SIRIUS
désignation du produit	Prise
matériau	PA
couleur	noir
Mode de fixation	fixation arrière
désignation du matériel	
• selon EN 61346-2	X
• selon CEI 81346-2:2009	X

Conditions ambiantes

température ambiante en service	-30 ... +60 °C
profondeur	91 mm
hauteur	45,5 mm
largeur	70 mm

Certificats/ homologations

General Product Approval

EMC

Shipping Approval



other

[Confirmation](#)

Autres informations

Information- and Downloadcenter (Catalogues, Brochures,...)

www.siemens.com/sirius/catalogs

Industry Mall (système de commande en ligne)

<https://mall.industry.siemens.com/mall/fr/fr/Catalog/product?mlfb=8WD4308-0DE>

Générateur CAx en ligne

<http://support.automation.siemens.com/WW/CAXorder/default.aspx?lang=en&mlfb=8WD4308-0DE>

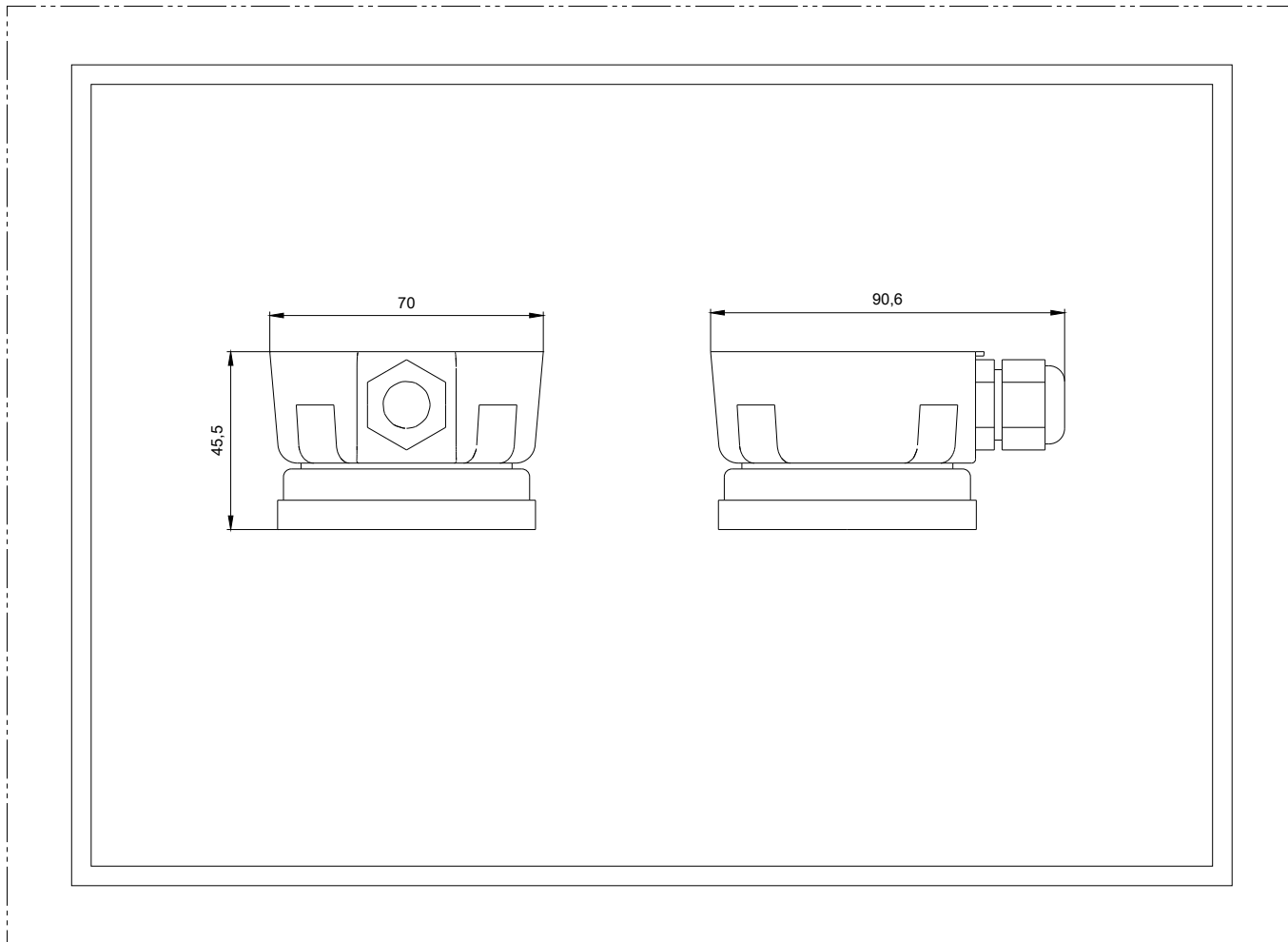
Service&Support (manuels, certificats, caractéristiques, questions fréquentes FAQ, etc.)

<https://support.industry.siemens.com/cs/ww/fr/ps/8WD4308-0DE>

Banque de données images (photos des produits, schémas cotés 2D, modèles 3D, schémas des connexions, macros

EPLAN, ...)

http://www.automation.siemens.com/bilddb/cax_de.aspx?mlfb=8WD4308-0DE&lang=en



dernière modification :

18-08-2020