

ALPHA 630 Universel, Kit de montage d'interrupteur-sectionneur pour 3KA711 taille 2 3/4 pôles H=400mm l=300mm, montage encastré vertical

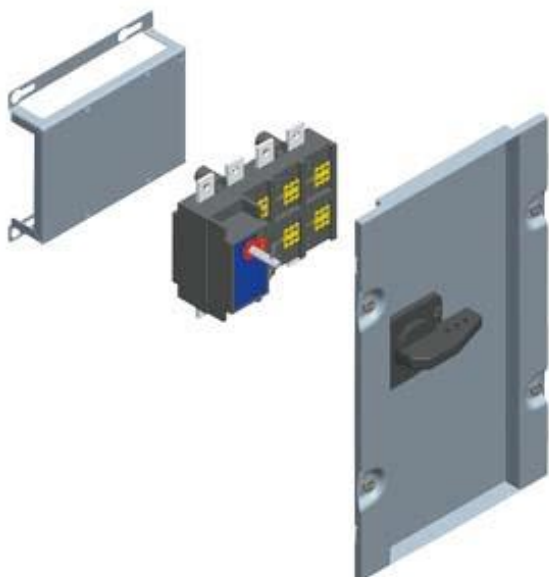




Figure à titre d'exemple

Version	
nom de marque produit	ALPHA UNIVERSAL
désignation du produit	Kit de montage interrupteurs-sectionneurs
Exécution plaque de recouvrement	avec découpe
Constituant du produit	
<ul style="list-style-type: none"> • Barre de MALT • Plaque de recouvrement en plastique • Plaque de montage 	<p>Non</p> <p>Oui</p> <p>Oui</p>
Conception mécanique	
hauteur	400 mm
largeur	300 mm
position de montage	montage vertical
Certificats	
désignation du matériel	
<ul style="list-style-type: none"> • selon EN 61346-2 • selon CEI 81346-2:2009 	<p>Q</p> <p>QA</p>

General Product Approval	Declaration of Conformity	Test Certificates		
Miscellaneous 	 EG-Konf.	Miscellaneous	Type Test Certificates/Test Report	Special Test Certificate

other
Miscellaneous

Autres informations

Information- and Downloadcenter (Catalogues, Brochures,...)

<http://www.siemens.com/lowvoltage/catalogs>

Industry Mall (système de commande en ligne)

<https://mall.industry.siemens.com/mall/fr/fr/Catalog/product?mlfb=8GK6401-4KK12>

Service&Support (manuels, certificats, caractéristiques, questions fréquentes FAQ, etc.)

<https://support.industry.siemens.com/cs/ww/fr/ps/8GK6401-4KK12>

Banque de données images (photos des produits, schémas cotés 2D, modèles 3D, schémas des connexions, ...)

http://www.automation.siemens.com/bilddb/cax_en.aspx?mlfb=8GK6401-4KK12

CAX-Online-Generator

<http://www.siemens.com/cax>

Tender specifications

<http://www.siemens.com/specifications>