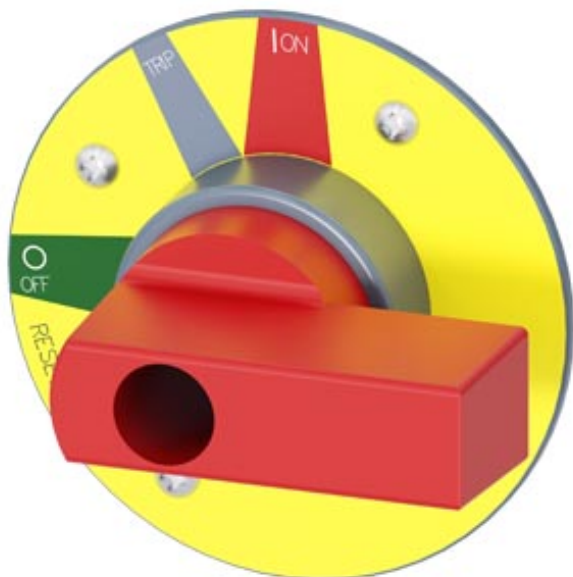


Poignée supplémentaire pour commande rotative débrayable de porte Arrêt d'urgence Accessoires pour : 3VA6 150/250



Version

Nom de marque produit	SENTRON
Désignation du produit	Accessoires
Version du produit	Poignée supplémentaire pour commande rotative de porte

Conception mécanique

Hauteur	70 mm
Largeur	70 mm
Profondeur	36 mm
Poids net	58 g

Certificats

General Product Approval	EMC	Declaration of Conformity
--------------------------	-----	---------------------------



[Miscellaneous](#)



Shipping Approval	other
-------------------	-------



LRS

[Manufacturer Declaration](#)

[Miscellaneous](#)

Autres informations

Information- and Downloadcenter (Catalogues, Brochures,...)

<http://www.siemens.com/lowvoltage/catalogs>

Industry Mall (système de commande en ligne)

<https://eb.automation.siemens.com/mall/fr/WW/Catalog/Product/3VA9477-0GC05>

Service&Support (manuels, certificats, caractéristiques, questions fréquentes FAQ, etc.)

<http://support.automation.siemens.com/WW/view/fr/3VA9477-0GC05/all>

Banque de données images (photos des produits, schémas cotés 2D, modèles 3D, schémas des connexions, ...)

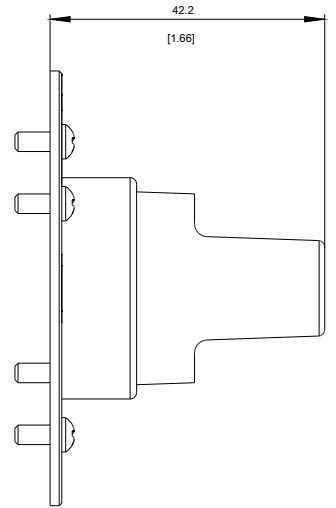
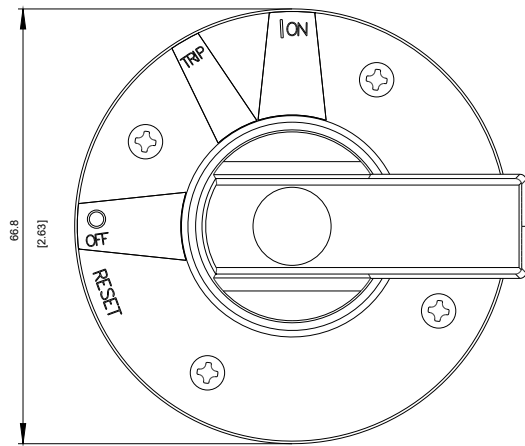
http://www.automation.siemens.com/bilddb/cax_en.aspx?mfb=3VA9477-0GC05

CAX-Online-Generator

<http://www.siemens.com/cax>

Tender specifications

<http://www.siemens.com/specifications>



dernière modification :

08-08-2020