

Extension de raccordement à l'avant 4 pièces Accessoires pour :
3VA1 250



Autres informations

Information- and Downloadcenter (Catalogues, Brochures,...)

<http://www.siemens.com/lowvoltage/catalogs>

Industry Mall (système de commande en ligne)

<https://eb.automation.siemens.com/mall/fr/WW/Catalog/Product/3VA9254-0QB00>

Service&Support (manuels, certificats, caractéristiques, questions fréquentes FAQ, etc.)

<http://support.automation.siemens.com/WW/view/fr/3VA9254-0QB00/all>

Banque de données images (photos des produits, schémas cotés 2D, modèles 3D, schémas des connexions, ...)

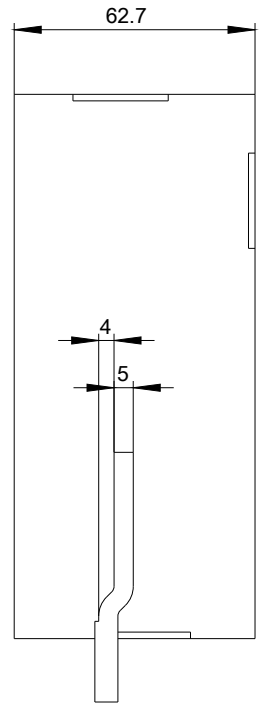
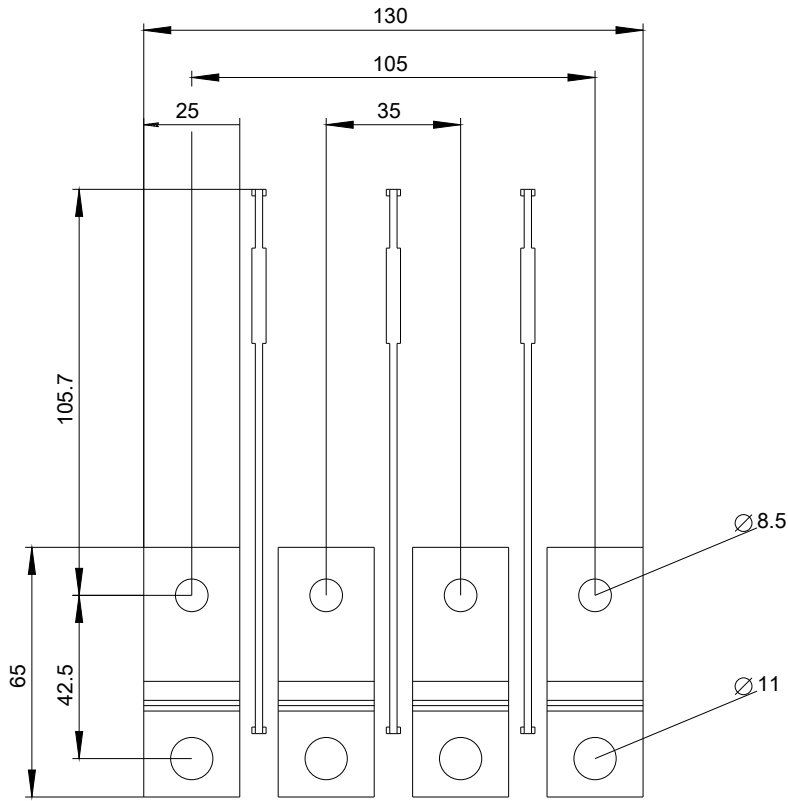
http://www.automation.siemens.com/bilddb/cax_en.aspx?mlfb=3VA9254-0QB00

CAX-Online-Generator

<http://www.siemens.com/cax>

Tender specifications

<http://www.siemens.com/specifications>



dernière modification :

08-08-2020