

Disjoncteur 3VA2 CEI Frame 400 classe de coupure C Icu=110kA à 415V 3 pôles, protection de moteur ETU350M, LSI, In=250A protection contre les surcharges Ir=100A...250A protection contre les courts-circuits I<sub>sd</sub>=3...15 x I<sub>r</sub>, I<sub>i</sub>=15 x I<sub>n</sub> plage de raccordement par vis



Version	
nom de marque produit	SENTRON
désignation du produit	Disjoncteurs boîtier moulé
version du produit	Protection de moteur
Type du déclencheur à maximum de courant	ETU350M
Fonction de protection du déclencheur à maximum de courant	LSI
Nombre de pôles	3

Caractéristiques techniques générales	
Tension assignée d'isolement U <sub>i</sub>	800 V
Tension d'emploi assignée max. U <sub>e</sub> / AC	690 V
puissance dissipée [W] / max.	38 W
Puissance dissipée [W] / pour la valeur assignée du courant / pour CA / à chaud / par pôle	13 W
Durée de vie mécanique (cycles de manœuvre) / typique	20 000
Durée de vie électrique (Cycles de manœuvre) / pour AC-1 / pour 380/415 V	6 000

Durée de vie électrique (Cycles de manœuvre) / pour AC-1 / pour 690 V	5 000
Durée de vie électrique (Cycles de manœuvre) / pour AC-3 / pour 380/415 V	4 000
Caractéristique produit / pour neutre / Équipement ultérieur / Protection contre les courts-circuits et les surcharges	Non
Exécution de la surveillance de défauts à la terre	Sans
Fonction produit	
• Fonction de communication	Non
• Détection de perte de phase	Oui
• fonction de mesure spéciale	Non
poids net	4,3 kg

### Électricité

Courant permanent / Valeur assignée / max.	400 A
Courant permanent assigné lu	250 A
Courant d'emploi	
• pour 40 °C	250 A
• pour 45 °C	250 A
• pour 50 °C	250 A
• pour 55 °C	250 A
• pour 60 °C	250 A
• pour 65 °C	250 A
• pour 70 °C	250 A

### Capacité de commutation IEC 60947

Classe de pouvoir de coupure du disjoncteur	C
Pouvoir de coupure courant de court-circuit limite (Icu)	
• pour 240 V	150 kA
• pour 415 V	110 kA
• pour 440 V	110 kA
• pour 500 V	85 kA
• pour 690 V	5 kA
Pouvoir de coupure courant de court-circuit d'emploi (Ics)	
• pour 240 V	150 kA
• pour 415 V	110 kA
• pour 440 V	110 kA
• pour 500 V	65 kA
• pour 690 V	5 kA
Pouvoir de fermeture en court-circuit (Icm)	
• pour 240 V	330 kA

• pour 415 V	242 kA
• pour 440 V	242 kA
• pour 500 V	187 kA
• pour 690 V	7,5 kA

### Paramètres réglables

Valeur du courant d'appel réglable / du déclencheur de surcharge dépendant du courant / Valeur initiale	100 A
Valeur du courant d'appel réglable / du déclencheur de surcharge dépendant du courant / Valeur finale	250 A
Valeur du courant d'appel réglable / du déclencheur de court-circuit à action retardée / Valeur initiale	750 A
Valeur du courant d'appel réglable / du déclencheur de court-circuit à action retardée / Valeur finale	3 750 A
Plage de réglage / Fonction de surcharge L / Temporisation tR / Caractéristique I**2t / Mémoire connectable	Non
Temporisation réglable / du déclencheur S / pour caractéristique standard / Valeur initiale	0,03 s
Temporisation réglable / du déclencheur S / pour caractéristique standard / Valeur finale	0,03 s
Valeur du courant d'appel réglable / du déclencheur instantané de court-circuit / Valeur initiale	3 750 A
Valeur du courant d'appel réglable / du déclencheur instantané de court-circuit / Valeur finale	3 750 A
Fonction produit / Protection contre les défauts à la terre	Non

### Conception mécanique

Hauteur [in]	9,8 in
Hauteur	248 mm
Largeur [in]	5,4 in
Largeur	138 mm
Profondeur [in]	4,3 in
profondeur	110 mm

### Liens

Disposition du raccordement électrique / pour circuit principal	raccordement en face avant
Type du raccordement électrique / pour circuit principal	bilatéral Raccordement plat à vis
Type de sections de câble raccordables / pour raccordement à barres plates / min.	20 x 1 mm
Type de sections de câble raccordables / pour raccordement à barres plates / max.	35 x 10 mm

### Circuit auxiliaire

Nombre d'inverseurs / pour contacts auxiliaires	0
---	---

## Accessoires

Extension produit / en option / Commande motorisée  Oui

## Conditions environnementales

Indice de protection IP / face avant	IP40
• température ambiante / en service / min.	-25 °C
• température ambiante / en service / max.	70 °C
• Température ambiante / à l'entreposage / min.	-40 °C
• Température ambiante / à l'entreposage / max.	80 °C

## Certificats

désignation du matériel / selon CEI 81346-2:2009  Q

### General Product Approval

### EMC

### Declaration of Conformity



CCC



VDE

[Miscellaneous](#)



RCM



EG-Konf.

### Test Certificates

[Miscellaneous](#)

[Special Test Certificate](#)



LRS

### Shipping Approval

[CCS / China Classification Society](#)

### other

[Confirmation](#)

[Manufacturer Declaration](#)

## other

[Miscellaneous](#)

## Autres informations

### Information- and Downloadcenter (Catalogues, Brochures,...)

<http://www.siemens.com/lowvoltage/catalogs>

### Industry Mall (système de commande en ligne)

<https://mall.industry.siemens.com/mall/fr/fr/Catalog/product?mlfb=3VA2325-7MN32-0AA0>

### Service&Support (manuels, certificats, caractéristiques, questions fréquentes FAQ, etc.)

<https://support.industry.siemens.com/cs/ww/fr/ps/3VA2325-7MN32-0AA0>

### Banque de données images (photos des produits, schémas cotés 2D, modèles 3D, schémas des connexions, ...)

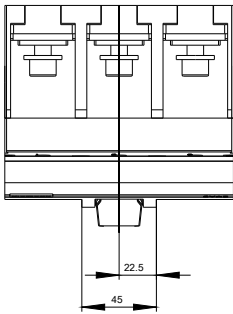
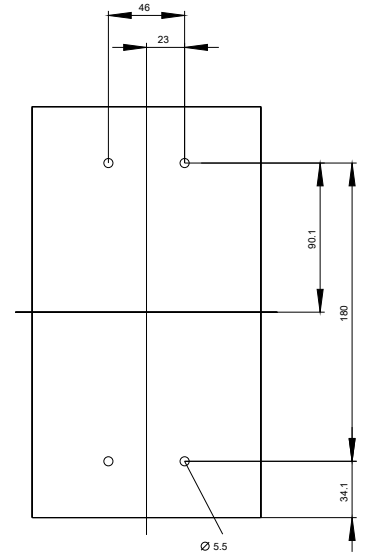
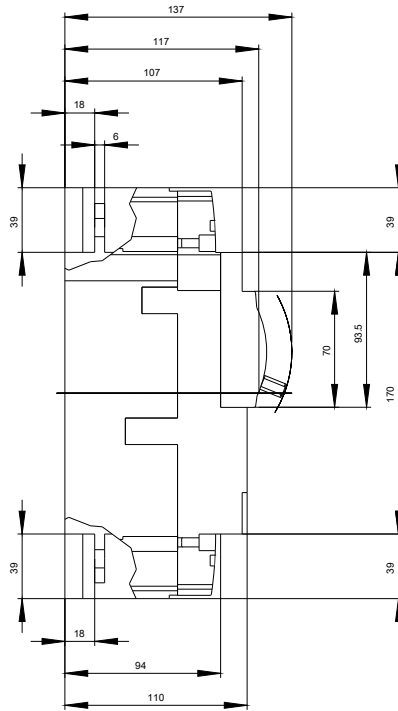
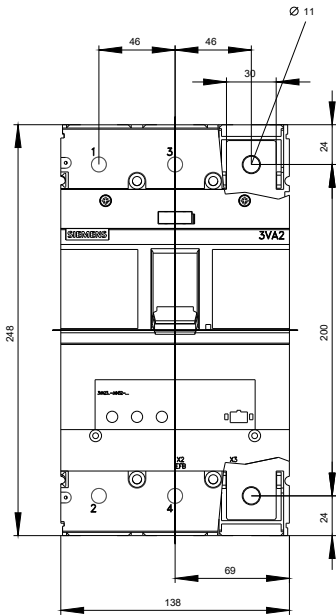
[http://www.automation.siemens.com/bilddb/cax\\_en.aspx?mlfb=3VA2325-7MN32-0AA0](http://www.automation.siemens.com/bilddb/cax_en.aspx?mlfb=3VA2325-7MN32-0AA0)

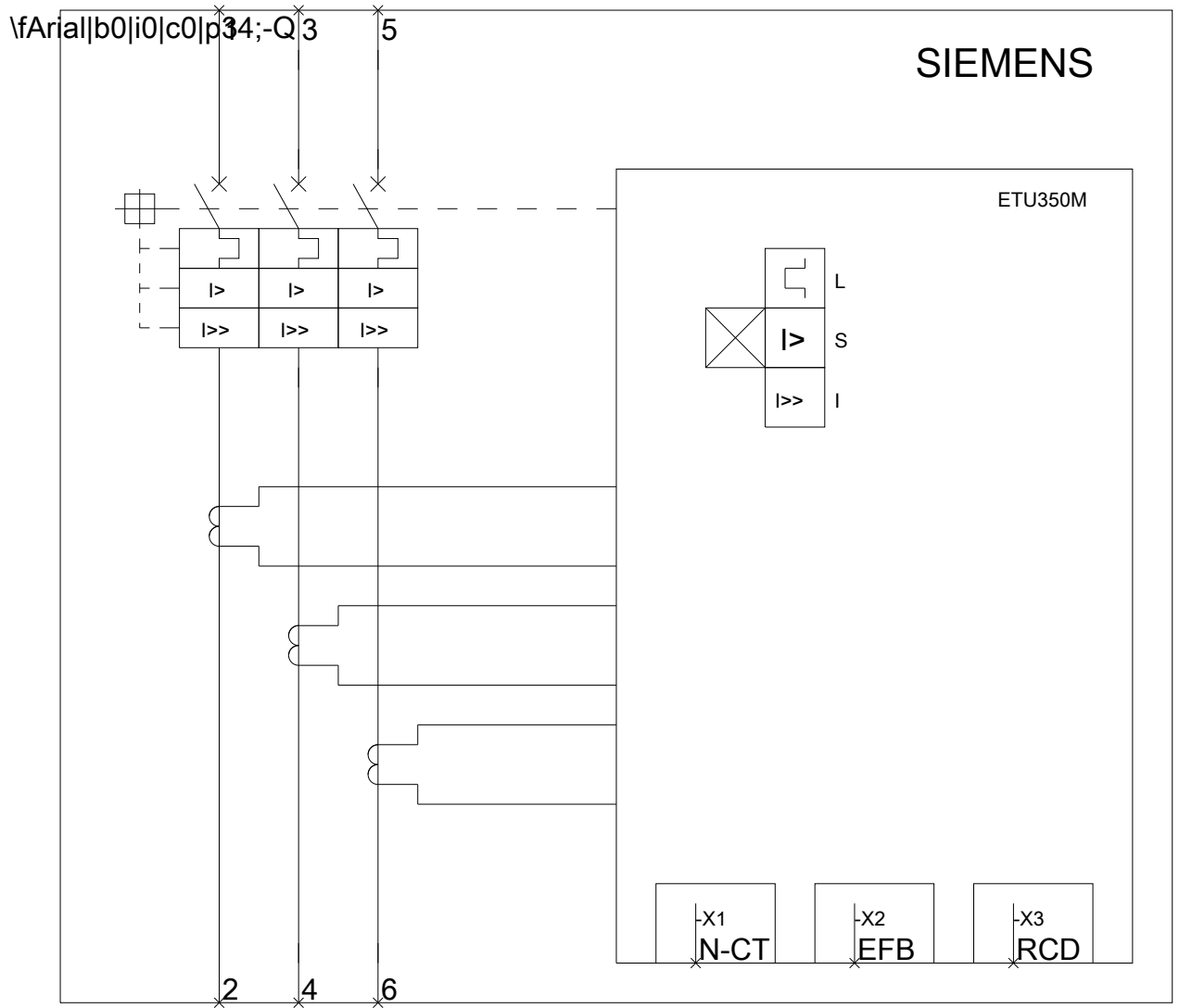
### CAX-Online-Generator

<http://www.siemens.com/cax>

### Tender specifications

<http://www.siemens.com/specifications>





dernière modification :

12-08-2020