

Disjoncteur 3VA2 CEI Frame 160 Classe de coupure M Icu=55 kA à 415 V 3 pôles, protection de moteur ETU860M, LSIG, In=100A Protection contre les surcharges Ir=40A...100A Protection contre les courts-circuits Isd=1,2..15x In, li=3..15x In protection de court-circuit à la terre, désactivable Ig=0,2...1 x In, tg=0,05-0,8s Plage de raccordement par vis



Version	
nom de marque produit	SENTRON
désignation du produit	Disjoncteurs boîtier moulé
version du produit	Protection de moteur
Type du déclencheur à maximum de courant	ETU860M
Fonction de protection du déclencheur à maximum de courant	LSIG
Nombre de pôles	3

Caractéristiques techniques générales	
Tension assignée d'isolement Ui	800 V
Tension d'emploi assignée max. Ue / AC	690 V
Puissance d'emploi / pour AC-3 / pour 400 V	55 000 W
Puissance d'emploi / pour AC-3 / pour 230 V	30 000 W
puissance dissipée [W] / max.	10 W
Puissance dissipée [W] / pour la valeur assignée du courant / pour CA / à chaud / par pôle	3,33 W
Durée de vie mécanique (cycles de manœuvre) / typique	20 000

Durée de vie électrique (Cycles de manœuvre) / pour AC-1 / pour 380/415 V	12 000
Durée de vie électrique (Cycles de manœuvre) / pour AC-1 / pour 690 V	8 000
Durée de vie électrique (Cycles de manœuvre) / pour AC-3 / pour 380/415 V	5 000
Caractéristique produit / pour neutre / Équipement ultérieur / Protection contre les courts-circuits et les surcharges	Non
Exécution de la surveillance de défauts à la terre	Sommation des courants conducteurs L
Fonction produit	
• Fonction de communication	Oui
• Détection de perte de phase	Oui
• fonction de mesure spéciale	Oui
poids net	2,3 kg

Électricité

Courant permanent / Valeur assignée / max.	160 A
Courant permanent assigné lu	100 A
Courant d'emploi	
• pour 40 °C	100 A
• pour 45 °C	100 A
• pour 50 °C	100 A
• pour 55 °C	100 A
• pour 60 °C	100 A
• pour 65 °C	100 A
• pour 70 °C	100 A

Capacité de commutation IEC 60947

Classe de pouvoir de coupure du disjoncteur	M
Pouvoir de coupure courant de court-circuit limite (Icu)	
• pour 240 V	85 kA
• pour 415 V	55 kA
• pour 440 V	55 kA
• pour 500 V	36 kA
• pour 690 V	2,5 kA
Pouvoir de coupure courant de court-circuit d'emploi (Ics)	
• pour 240 V	85 kA
• pour 415 V	55 kA
• pour 440 V	55 kA
• pour 500 V	36 kA
• pour 690 V	2,5 kA

Pouvoir de fermeture en court-circuit (I _{cm})	
• pour 240 V	187 kA
• pour 415 V	121 kA
• pour 440 V	121 kA
• pour 500 V	76 kA
• pour 690 V	3,8 kA

Paramètres réglables

Valeur du courant d'appel réglable / du déclencheur de surcharge dépendant du courant / Valeur initiale	40 A
Valeur du courant d'appel réglable / du déclencheur de surcharge dépendant du courant / Valeur finale	100 A
Valeur du courant d'appel réglable / du déclencheur de court-circuit à action retardée / Valeur initiale	120 A
Valeur du courant d'appel réglable / du déclencheur de court-circuit à action retardée / Valeur finale	1 500 A
Plage de réglage / Fonction de surcharge L / Temporisation t _R / Caractéristique I ² t / Mémoire connectable	Non
Temporisation réglable / du déclencheur S / pour caractéristique standard / Valeur initiale	0,03 s
Temporisation réglable / du déclencheur S / pour caractéristique standard / Valeur finale	0,03 s
Valeur du courant d'appel réglable / du déclencheur instantané de court-circuit / Valeur initiale	300 A
Valeur du courant d'appel réglable / du déclencheur instantané de court-circuit / Valeur finale	1 500 A
Plage de réglage / Fonction contre les défauts à la terre G / Fonction I _g désactivable	Oui
Fonction produit / Protection contre les défauts à la terre	Oui
Valeur du courant d'appel réglable / pour déclenchement G / pour caractéristique standard / Valeur initiale	20 A
Valeur du courant d'appel réglable / pour déclenchement G / pour caractéristique standard / Valeur finale	100 A
Temps de coupure total / pour déclenchement G / pour caractéristique standard / Valeur initiale	0,05 s
Temps de coupure total / pour déclenchement G / pour caractéristique standard / Valeur finale	0,8 s
Valeur du courant d'appel réglable / pour déclenchement G / pour caractéristique I ₂ t / Valeur initiale	0,2 A
Valeur du courant d'appel réglable / pour déclenchement G / pour caractéristique I ₂ t / Valeur finale	1 A

Conception mécanique	
Hauteur [in]	7,1 in
Hauteur	181 mm
Largeur [in]	4,1 in
Largeur	105 mm
Profondeur [in]	3,4 in
profondeur	86 mm

Liens	
Disposition du raccordement électrique / pour circuit principal	raccordement en face avant
Type du raccordement électrique / pour circuit principal	bilatéral Raccordement plat à vis
Type de sections de câble raccordables / pour raccordement à barres plates / min.	13 x 1 mm
Type de sections de câble raccordables / pour raccordement à barres plates / max.	25 x 8,5 mm

Circuit auxiliaire	
Nombre d'inverseurs / pour contacts auxiliaires	0

Accessoires	
Extension produit / en option / Commande motorisée	Oui

Conditions environnementales	
Indice de protection IP / face avant	IP40
<ul style="list-style-type: none"> • température ambiante / en service / min. • température ambiante / en service / max. • Température ambiante / à l'entreposage / min. • Température ambiante / à l'entreposage / max. 	<ul style="list-style-type: none"> -25 °C 70 °C -40 °C 80 °C

Certificats	
désignation du matériel / selon CEI 81346-2:2009	Q

General Product Approval	EMC
--------------------------	-----



CCC



VDE

CB

CB

[Miscellaneous](#)



RCM

Declaration of Conformity	Test Certificates	Shipping Approval	other
---------------------------	-------------------	-------------------	-------



EG-Konf.

[Miscellaneous](#)

[Special Test Certificate](#)



LRS

[CCS / China Classification Society](#)

[Confirmation](#)

other

[Manufacturer Declaration](#)

[Miscellaneous](#)

Autres informations

Information- and Downloadcenter (Catalogues, Brochures,...)

<http://www.siemens.com/lowvoltage/catalogs>

Industry Mall (système de commande en ligne)

<https://mall.industry.siemens.com/mall/fr/fr/Catalog/product?mlfb=3VA2110-5MQ32-0AA0>

Service&Support (manuels, certificats, caractéristiques, questions fréquentes FAQ, etc.)

<https://support.industry.siemens.com/cs/ww/fr/ps/3VA2110-5MQ32-0AA0>

Banque de données images (photos des produits, schémas cotés 2D, modèles 3D, schémas des connexions, ...)

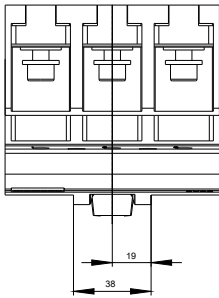
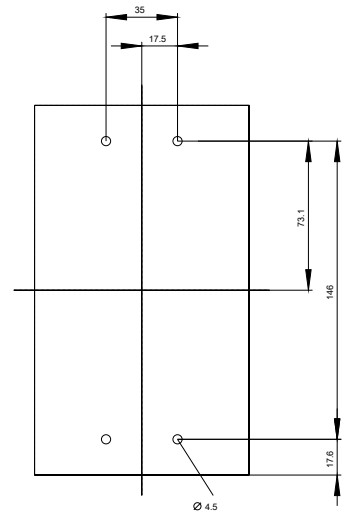
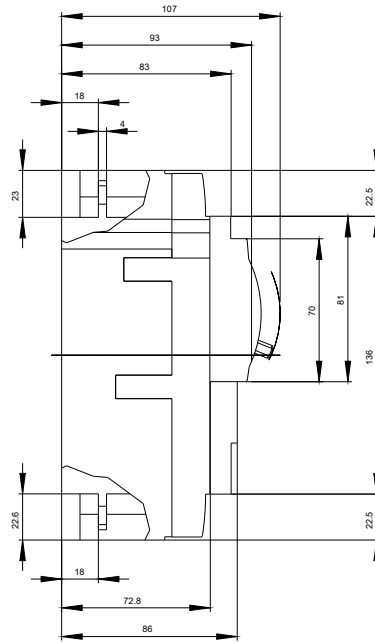
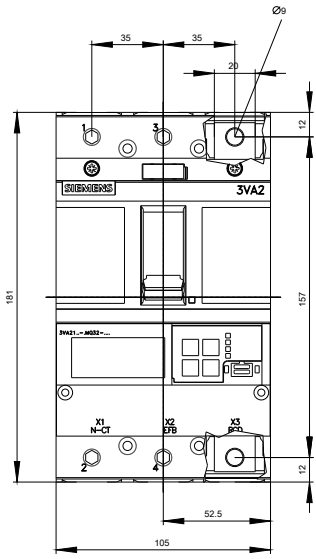
http://www.automation.siemens.com/bilddb/cax_en.aspx?mlfb=3VA2110-5MQ32-0AA0

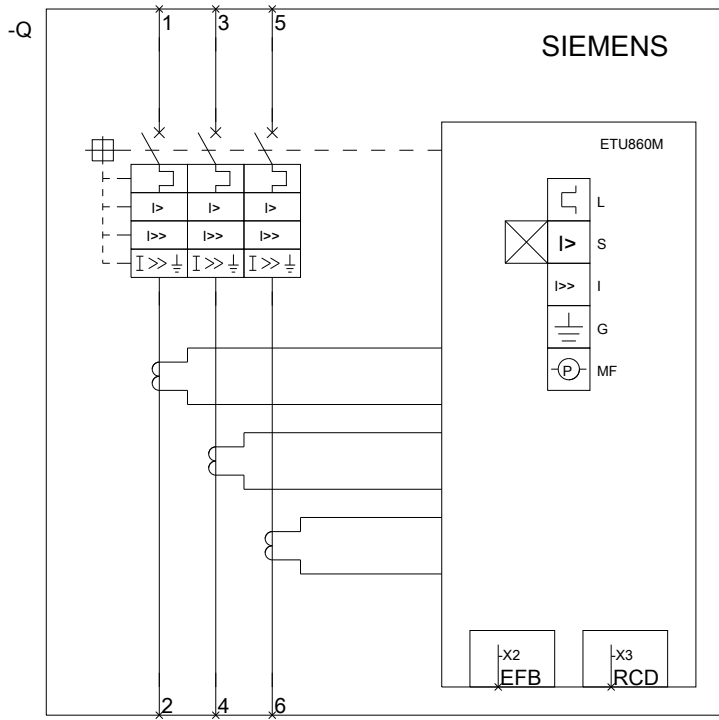
CAX-Online-Generator

<http://www.siemens.com/cax>

Tender specifications

<http://www.siemens.com/specifications>





Siemens

3VA2xxx-xMQ3x-0AA

Format / Size: Hybrid quer

dernière modification :

12-08-2020