

Disjoncteur 3VA1 CEI cadre 630 classe de coupure H Icu=70kA à 415V 3 pôles, protection des départs-moteurs TM120M, AM, In=500A sans protection contre les surcharges protection contre les courts-circuits Ii=5...10 x In Plaque de raccordement par vis



Version	
Nom de marque produit	SENTRON
Désignation du produit	Disjoncteurs boîtier moulé
Version du produit	Protection de départ-moteur
Type du déclencheur à maximum de courant	TM120M
Fonction de protection du déclencheur à maximum de courant	I
Nombre de pôles	3

Caractéristiques techniques générales	
Tension assignée d'isolement Ui	800 V
Tension d'emploi assignée max. Ue / AC	690 V
Puissance dissipée [W] / max.	120 W
Puissance dissipée [W] / pour la valeur assignée du courant / pour CA / à chaud / par pôle	40 W
Durée de vie mécanique (cycles de manœuvre) / typique	15 000
Durée de vie électrique (Cycles de manœuvre) / pour AC-1 / pour 380/415 V	4 000

Durée de vie électrique (Cycles de manœuvre) / pour AC-1 / pour 690 V	2 700
Caractéristique produit / pour neutre / Équipement ultérieur / Protection contre les courts-circuits et les surcharges	Non
Exécution de la surveillance de défauts à la terre	Sans
Fonction produit	
• Fonction de communication	Non
• Détection de perte de phase	Non
• fonction de mesure spéciale	Non
Poids net	3,9 kg

### Électricité

Courant permanent / Valeur assignée / max.	630 A
Courant permanent assigné lu	500 A
Courant d'emploi	
• pour 40 °C	500 A
• pour 45 °C	500 A
• pour 50 °C	500 A
• pour 55 °C	488 A
• pour 60 °C	476 A
• pour 65 °C	464 A
• pour 70 °C	452 A

### Capacité de commutation IEC 60947

Classe de pouvoir de coupure du disjoncteur	H
Pouvoir de coupure courant de court-circuit limite (Icu)	
• pour 240 V	100 kA
• pour 415 V	70 kA
• pour 440 V	70 kA
• pour 500 V	55 kA
• pour 690 V	10 kA
Pouvoir de coupure courant de court-circuit d'emploi (Ics)	
• pour 240 V	100 kA
• pour 415 V	70 kA
• pour 440 V	70 kA
• pour 500 V	55 kA
• pour 690 V	6 kA
Pouvoir de fermeture en court-circuit (Icm)	
• pour 240 V	220 kA
• pour 415 V	154 kA
• pour 440 V	154 kA

- pour 500 V
- pour 690 V

121 kA

17 kA

### Paramètres réglables

Valeur du courant d'appel réglable / du déclencheur instantané de court-circuit / Valeur initiale	2 500 A
Valeur du courant d'appel réglable / du déclencheur instantané de court-circuit / Valeur finale	5 000 A
Plage de réglage / Fonction contre les défauts à la terre G / Fonction I <sub>g</sub> désactivable	Non
Fonction produit / Protection contre les défauts à la terre	Non

### Conception mécanique

Hauteur [in]	9,8 in
Hauteur	248 mm
Largeur [in]	5,4 in
Largeur	138 mm
Profondeur [in]	4,3 in
Profondeur	110 mm

### Liens

Disposition du raccordement électrique / pour circuit principal	raccordement en face avant
---	----------------------------

### Circuit auxiliaire

Nombre d'inverseurs / pour contacts auxiliaires	0
---	---

### Accessoires

Extension produit / en option / Commande motorisée	Oui
--	-----

### Conditions environnementales

Indice de protection IP / face avant	IP40
Température ambiante	
<ul style="list-style-type: none"> <li>• en service / min.</li> <li>• en service / max.</li> <li>• à l'entreposage / min.</li> <li>• à l'entreposage / max.</li> </ul>	<ul style="list-style-type: none"> <li>-25 °C</li> <li>70 °C</li> <li>-40 °C</li> <li>80 °C</li> </ul>

### Certificats

Désignation du matériel / selon CEI 81346-2:2009	Q
--	---

General Product Approval	EMC	Declaration of Conformity
--------------------------	-----	---------------------------



CCC



VDE

[Miscellaneous](#)



RCM



EG-Konf.

Test Certificates	Shipping Approval	other		
-------------------	-------------------	-------	--	--

[Miscellaneous](#)



LRS

[Confirmation](#)

[Manufacturer Declaration](#)

[Miscellaneous](#)

## Autres informations

### Information- and Downloadcenter (Catalogues, Brochures,...)

<http://www.siemens.com/lowvoltage/catalogs>

### Industry Mall (système de commande en ligne)

<https://mall.industry.siemens.com/mall/fr/fr/Catalog/product?mlfb=3VA1450-6MH32-0AA0>

### Service&Support (manuels, certificats, caractéristiques, questions fréquentes FAQ, etc.)

<https://support.industry.siemens.com/cs/ww/fr/ps/3VA1450-6MH32-0AA0>

### Banque de données images (photos des produits, schémas cotés 2D, modèles 3D, schémas des connexions, ...)

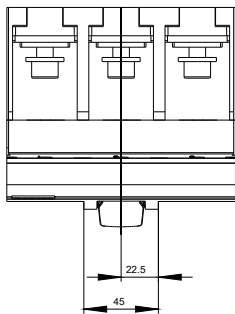
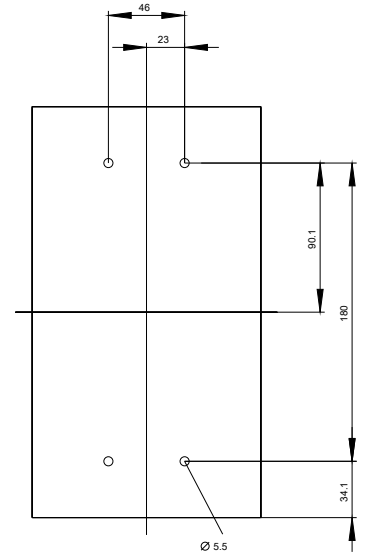
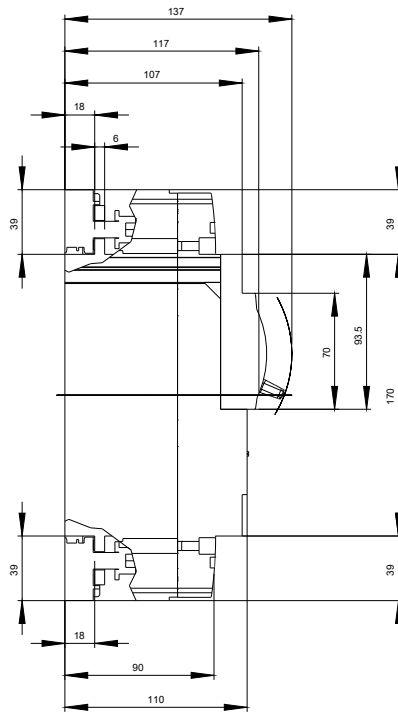
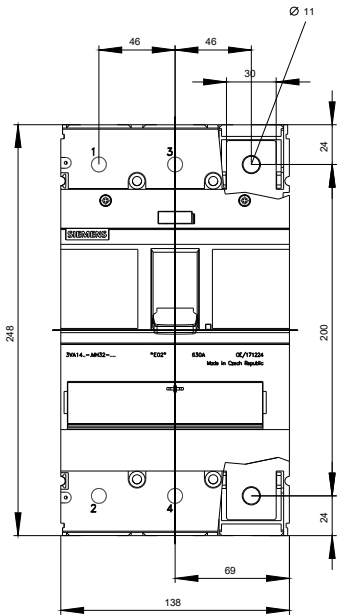
[http://www.automation.siemens.com/bilddb/cax\\_en.aspx?mlfb=3VA1450-6MH32-0AA0](http://www.automation.siemens.com/bilddb/cax_en.aspx?mlfb=3VA1450-6MH32-0AA0)

### CAX-Online-Generator

<http://www.siemens.com/cax>

### Tender specifications

<http://www.siemens.com/specifications>



-Q



dernière modification :

05-08-2020