

Convertisseur de courant différentiel pour surveillance de courant de défaut Ouverture de passage 105 mm Courant de défaut 30 mA...40 A



Caractéristiques techniques générales

désignation du produit	Transformateur de courant différentiel pour la surveillance du courant résiduel
Équipement du produit Protection contre les contacts directs	Oui
Type du raccordement électrique sur la sortie	raccordement à vis
Tension d'emploi Valeur assignée max.	690 V
Courant permanent par phase max.	400 A
Courant de défaut sur l'entrée Valeur assignée	40 A
Tension de tenue aux chocs Valeur assignée	6 kV
désignation du matériel selon CEI 81346-2:2009	B
désignation du matériel selon DIN 40719 complétée par CEI 204-2 selon CEI 750	T
désignation du matériel selon EN 61346-2	B

Raccordements/ Bornes

<ul style="list-style-type: none"> Type de sections de câble raccordables âme massive Type de sections de câble raccordables âme souple 	1x (0,5 ... 2,5 mm ²)
---	-----------------------------------

- avec embouts
-
- Type de sections de câble raccordables pour câbles AWG âme massive

1x (0,5 ... 1,5 mm ²)
1x (20 ... 13)





Conditions ambiantes

température ambiante	
• pendant le transport	-25 ... +60 °C
• en service	-25 ... +60 °C
• à l'entreposage	-40 ... +85 °C
humidité relative en service	95 %
Altitude d'implantation pour altitude au-dessus de	2 000 m

Montage/ fixation/ dimensions

Diamètre de l'ouverture d'entrée	110 mm
largeur	163 mm
hauteur	64 mm
profondeur	169 mm
position de montage	vertical, sur plan de montage horizontal
mode de fixation	fixation par vis
couple de serrage pour bornes a vis	0,5 ... 0,6 N·m
Couple de serrage [lbf·in] pour bornes a vis	4,4 ... 5,3 lbf·in

Certificats/ homologations

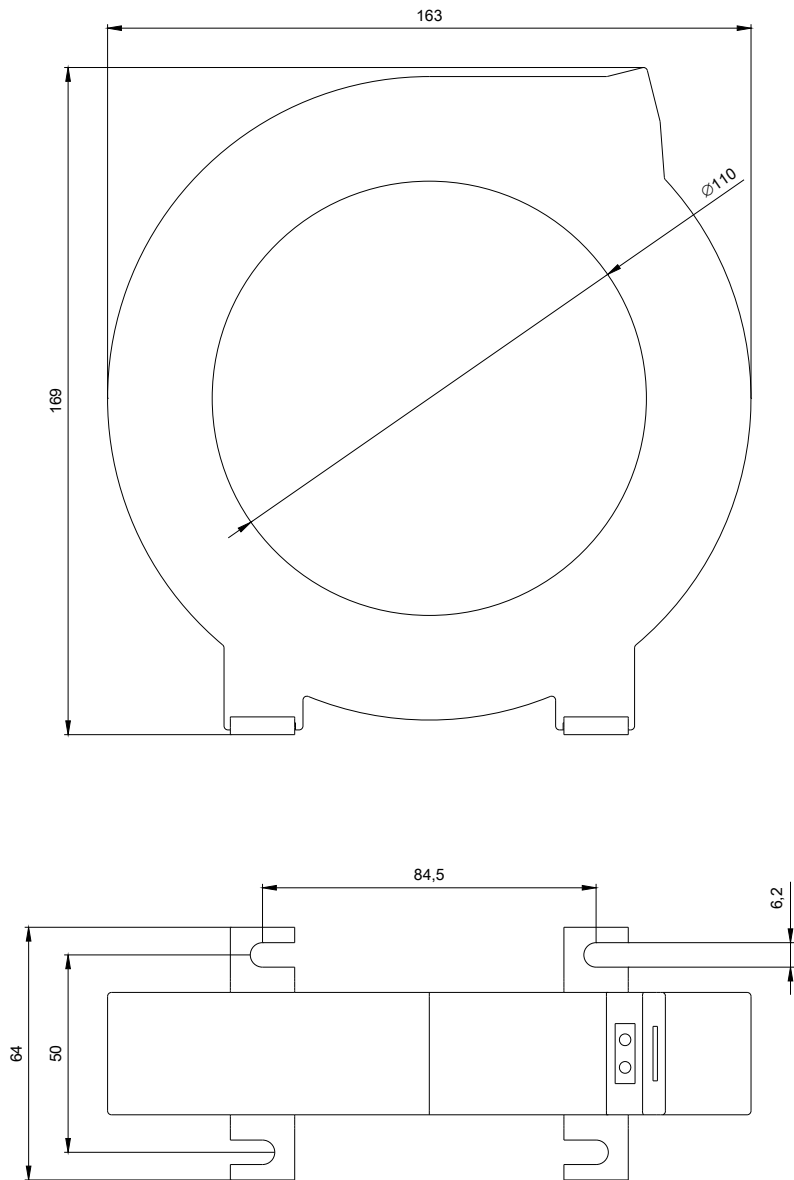
General Product Approval	Declaration of Conformity	Test Certificates
 CCC	 UL	 EAC
	 EG-Konf.	Miscellaneous Type Test Certificates/Test Report

other

[Confirmation](#)

Autres informations

- Information- and Downloadcenter (Catalogues, Brochures,...)**
<https://www.siemens.com/ic10>
- Industry Mall (système de commande en ligne)**
<https://mall.industry.siemens.com/mall/fr/fr/Catalog/product?mlfb=3UL2305-1A>
- Générateur CAx en ligne**
<http://support.automation.siemens.com/WW/CAXorder/default.aspx?lang=en&mlfb=3UL2305-1A>
- Service&Support (manuels, certificats, caractéristiques, questions fréquentes FAQ, etc.)**
<https://support.industry.siemens.com/cs/ww/fr/ps/3UL2305-1A>



W9.4444: 3UL2305-1A_ALL



dernière modification :

21-08-2020