



Boîtier pour appareils de commande, 22 mm, rond, Matériau du boîtier : métal, partie supérieure du boîtier : jaune, avec rehausse de protection, 1 emplacement en métal A = bouton-poussoir coup de poing d'ARRET D'URGENCE rouge 40 mm, décrochage par rotation, 1Ö, 1Ö, borne à vis, Fixation au sol, en haut et en bas 1xM20 chacun,

nom de marque produit	SIRIUS ACT
désignation du produit	Boîtiers
désignation type de produit	3SU1
Numéro d'article du fabricant	<ul style="list-style-type: none"> • du module de contact livré A1 = 3SU1400-2AA10-1CA0, A2 = 3SU1400-2AA10-1CA0 3SU1400-2AA10-1CA0 • du module de contact livré à l'emplacement A 1 3SU1400-2AA10-1CA0 • du module de contact livré à l'emplacement A 2 3SU1400-2AA10-1CA0 • du support fourni A = 3SU1550-0AA10-0AA0 3SU1550-0AA10-0AA0 • du support fourni à l'emplacement A 3SU1550-0AA10-0AA0 • de l'actionneur fourni A = 3SU1050-1HB20-0AA0 3SU1050-1HB20-0AA0 • de l'actionneur fourni à l'emplacement A 3SU1050-1HB20-0AA0 • du boîtier vide fourni 3SU1851-0AA00-0AC2
Boîtier	
Type du boîtier	avec collerette de protection
Forme de la face avant du boîtier	forme carrée
Matériau du boîtier	métal
Nombre d'emplacements	1
Constituant du produit	Oui
<ul style="list-style-type: none"> • Appareil d'ARRET D'URGENCE 	

• Rehausse de protection	Non
Couleur	
• de la partie supérieure du boîtier	jaune
État à la livraison	
• en tant que kit de montage	Non
• précâblé sur bornier	Non
Mode de fixation du boîtier	vertical

Organe de commande

Exécution de l'organe de commande	Bouton-poussoir "coup de poing" Arrêt d'urgence
Compatibilité d'utilisation Interrupteur d'ARRET D'URGENCE	Oui
Équipement du produit	
• Blocage de manœuvre	Non
Extension produit en option Lampe	Non
Couleur	
• de l'organe de commande	rouge
Matériau de l'organe de commande	matière plastique
Forme de l'organe de commande	rond
Nombre de modules de contact	2
Type de déverrouillage	A = déverrouillage par rotation

Collerette

Constituant du produit collerette	Non
Type de la collerette	Standard

Support

Matériau du support	Métal
----------------------------	-------

Affichage

Nombre de modules LED :	0
--------------------------------	---

Caractéristiques techniques générales

• Fonction produit Manœuvre positive d'ouverture	Oui
• Fonction produit Fonction d'ARRET D'URGENCE	Oui
• Fonction produit Fonction ARRET D'URGENCE	Oui
• indice de protection IP	IP66, IP67, IP69(IP69K)
Degré de protection NEMA	1, 2, 3, 3R, 4, 4X, 12, 13
Tenue aux chocs	
• selon CEI 60068-2-27	Onde demi-sinus 50g / 11 ms
Tenue aux vibrations	
• selon CEI 60068-2-6	10 ... 500 Hz : 5g
désignation du matériel selon CEI 81346-2:2009	S
désignation du matériel selon EN 61346-2	S

Courant permanent du disjoncteur caractéristique C	10 A; pour courant de court-circuit < 400 A
Courant permanent de la cartouche DIAZED à action rapide	10 A
Courant permanent de la cartouche-fusible DIAZED gG	10 A
Tension d'emploi	
<ul style="list-style-type: none"> • pour CA <ul style="list-style-type: none"> — pour 50 Hz Valeur assignée — pour 60 Hz Valeur assignée • pour CC <ul style="list-style-type: none"> — Valeur assignée 	5 ... 500 V 5 ... 500 V 5 ... 500 V

Circuit auxiliaire

Type du contact des contacts auxiliaires	Alliage d'argent
Nombre de contacts NF pour contacts auxiliaires	2
Nombre de contacts NO pour contacts auxiliaires	0

Raccordements/ Bornes

<ul style="list-style-type: none"> • Type du raccordement électrique des modules et accessoires 	Bornes à vis
Type du raccordement électrique sur le boîtier	Introduction de câbles par le haut et par le bas 1 × M20
Couple de serrage des vis du support	1 ... 1,2 N·m
Couple de serrage des vis de fixation du couvercle du boîtier	1,5 ... 1,7 N·m
Couple de serrage	
<ul style="list-style-type: none"> • pour bornes a vis 	0,8 ... 0,9 N·m

Interfaces

Type de l'interface	
<ul style="list-style-type: none"> • pour communication 	sans

Conditions ambiantes

<ul style="list-style-type: none"> • température ambiante en service • Température ambiante à l'entreposage 	-25 ... +70 °C -40 ... +80 °C
Catégorie d'environnement en service selon CEI 60721	3M6, 3S2, 3B2, 3C3, 3K6 (humidité relative de l'air 10 ... 95%, sans condensation en service pour tous les appareils montés derrière le panneau frontal)

Montage/ fixation/ dimensions

Mode de fixation	
<ul style="list-style-type: none"> • des modules et accessoires 	Fixation sur embase
hauteur	89,4 mm
largeur	85 mm
profondeur	112,5 mm
Forme de la découpe	rond

Accessoires

Nombre d'étiquettes de repérage	0
Repérage de l'étiquette de repérage pour auxiliaires de commande	A = I
Nombre d'étiquettes intérieures	0

Certificats/ homologations

General Product Approval	Declaration of Conformity
--------------------------	---------------------------



CCC

CSA

UL

VDE

EG-Konf.

Declaration of Conformity	Test Certificates	Marine / Shipping
---------------------------	-------------------	-------------------

[Miscellaneous](#)

[Type Test Certificates/Test Report](#)

[Special Test Certificate](#)



ABS



LRS



PRS

Marine / Shipping	other
-------------------	-------



RINA



RMRS

[Confirmation](#)

Autres informations

Information- and Downloadcenter (Catalogues, Brochures,...)

<https://www.siemens.com/ic10>

Industry Mall (système de commande en ligne)

<https://mall.industry.siemens.com/mall/fr/fr/Catalog/product?mlfb=3SU1851-0NB00-2AC2>

Générateur CAx en ligne

<http://support.automation.siemens.com/WW/CAxorder/default.aspx?lang=en&mlfb=3SU1851-0NB00-2AC2>

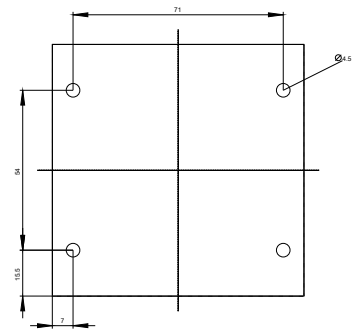
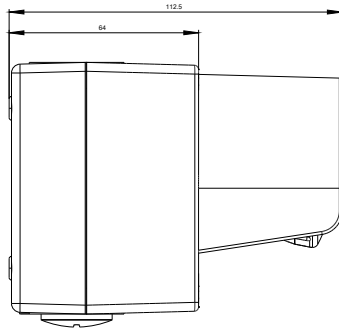
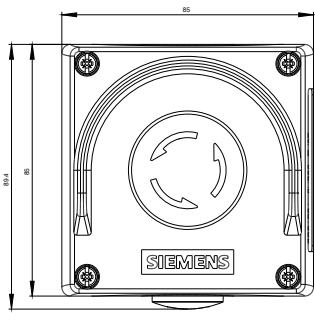
Service&Support (manuels, certificats, caractéristiques, questions fréquentes FAQ, etc.)

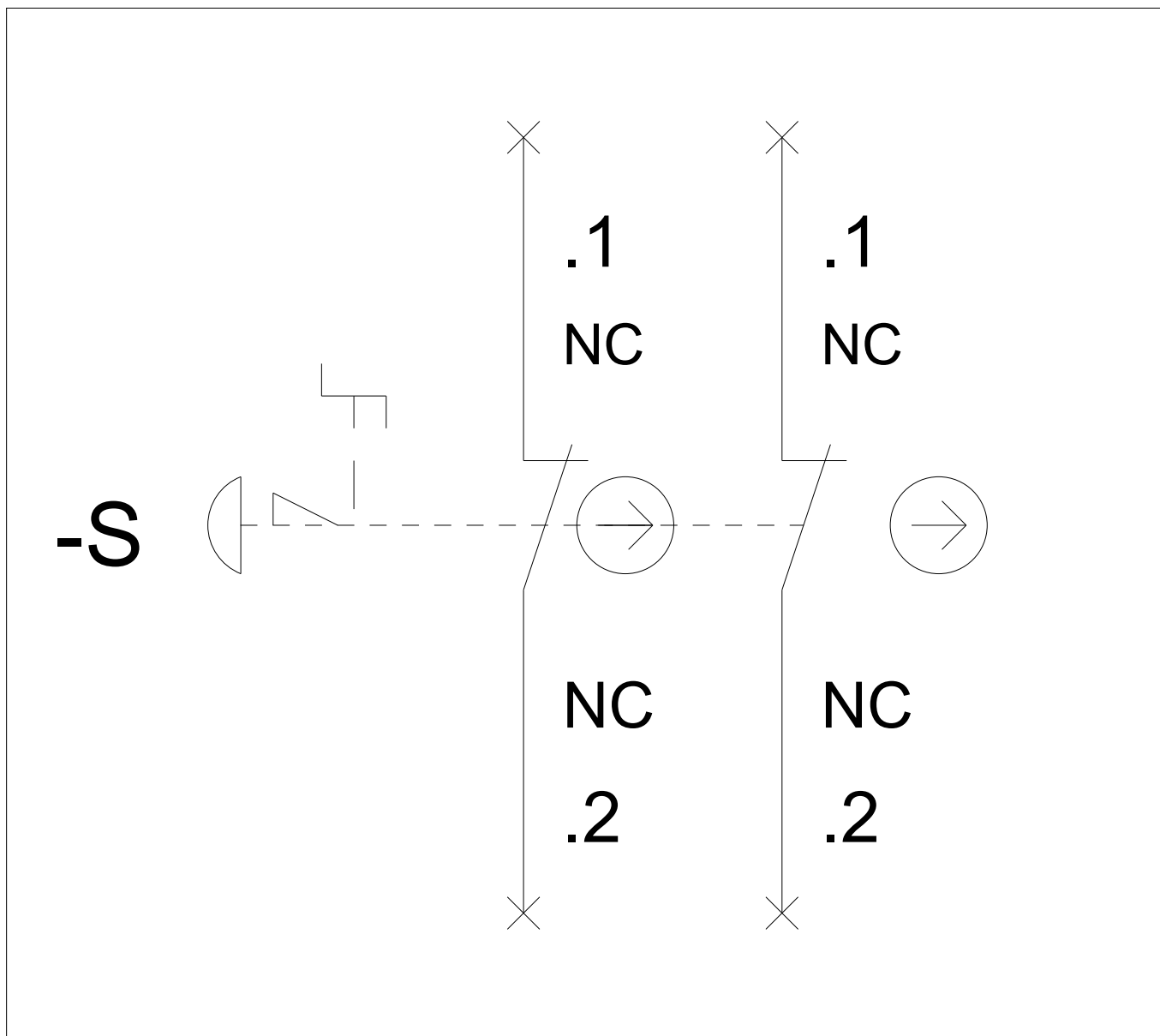
<https://support.industry.siemens.com/cs/ww/fr/ps/3SU1851-0NB00-2AC2>

Banque de données images (photos des produits, schémas cotés 2D, modèles 3D, schémas des connexions, macros

EPLAN, ...)

http://www.automation.siemens.com/bilddb/cax_de.aspx?mlfb=3SU1851-0NB00-2AC2&lang=en





dernière modification :

19-08-2020