

Pupitre de commande bimanuelle pour appareils de commande, 22 mm, rond, Matériau du boîtier : plastique, partie supérieure du boîtier : gris, 3 emplacements en plastique, 8 emplacements de perçage suppl. pour appareils de commande 22 mm 2 BOUTONS-POUSSOIRS COUP DE POING NOIR 40 MM, 2 x 1 NO + 1 NF, borne à vis, 1 arrêt d'urgence rouge, 40 mm, 2Ö, borne à vis, Montage sur porte, avec percées câble pour presse-étoupes métriques



<b>nom de marque produit</b>	SIRIUS ACT
<b>désignation du produit</b>	Pupitre de commande bimanuelle
<b>désignation type de produit</b>	3SU1
<b>Numéro d'article du fabricant</b>	<ul style="list-style-type: none"> <li>• du module de contact livré</li> <li>R2 = 3SU1400-1AA10-1BA0 / L2 = 3SU1400-1AA10-1BA0 / M1 = 3SU1400-1AA10-1CA0 / R1 = 3SU1400-1AA10-1CA0 / L1 = 3SU1400-1AA10-1CA0 / M2 = 3SU1400-1AA10-1CA0</li> <li>• du module de contact livré à l'emplacement A 1 <a href="#">3SU1400-1AA10-1CA0</a></li> <li>• du module de contact livré à l'emplacement A 3 <a href="#">3SU1400-1AA10-1BA0</a></li> <li>• du module de contact livré à l'emplacement B 1 <a href="#">3SU1400-1AA10-1CA0</a></li> <li>• du module de contact livré à l'emplacement B 3 <a href="#">3SU1400-1AA10-1CA0</a></li> <li>• du module de contact livré à l'emplacement C 1 <a href="#">3SU1400-1AA10-1CA0</a></li> <li>• du module de contact livré à l'emplacement C 3 <a href="#">3SU1400-1AA10-1BA0</a></li> <li>• du support fourni à l'emplacement A <a href="#">3SU1550-0AA10-0AA0</a></li> <li>• du support fourni à l'emplacement B <a href="#">3SU1550-0AA10-0AA0</a></li> <li>• du support fourni à l'emplacement C <a href="#">3SU1550-0AA10-0AA0</a></li> <li>• de l'actionneur fourni à l'emplacement A <a href="#">3SU1000-1BD10-0AA0</a></li> <li>• de l'actionneur fourni à l'emplacement B <a href="#">3SU1000-1HB20-0AA0</a></li> <li>• de l'actionneur fourni à l'emplacement C <a href="#">3SU1000-1BD10-0AA0</a></li> </ul>

- du boîtier vide fourni
- des accessoires fournis à l'emplacement B

[3SU1803-3AA00-0AA1](#)

[3SU1900-0BB31-0AT0](#)

Boîtier	
Type du boîtier	Pupitre de commande bimanuelle avec équipement standard
Matériau du boîtier	matière plastique
Nombre d'emplacements	3
Couleur	
<ul style="list-style-type: none"> <li>• de la partie supérieure du boîtier</li> </ul>	gris
État à la livraison	
<ul style="list-style-type: none"> <li>• en tant que kit de montage</li> <li>• précâblé sur bornier</li> </ul>	Non Non
Mode de fixation du boîtier	horizontale

Organe de commande	
Exécution de l'organe de commande	A = Bouton-poussoir coup de poing / B = Bouton-poussoir coup de poing d'ARRÊT d'URGENCE / C = Bouton-poussoir coup de poing
Mode de fonctionnement de l'organe de commande	A = à rappel / B = à accrochage / C = à rappel
Équipement du produit	
<ul style="list-style-type: none"> <li>• Blocage de manœuvre</li> <li>• à commutation en gradins</li> </ul>	Non Non
Couleur	
<ul style="list-style-type: none"> <li>• de l'organe de commande</li> </ul>	A = noir / B = rouge / C = noir
Matériau de l'organe de commande	matière plastique
Forme de l'organe de commande	rond
Nombre de modules de contact	6
Type de déverrouillage	A = sans / B = Déverrouillage par rotation / C = sans

Collerette	
Constituant du produit collerette	Oui
Matériau de la collerette	matière plastique
Couleur de la collerette	noir

Support	
Matériau du support	Plastique

Caractéristiques techniques générales	
<ul style="list-style-type: none"> <li>• Fonction produit Manœuvre positive d'ouverture</li> </ul>	Oui
<ul style="list-style-type: none"> <li>• Fonction produit Fonction d'ARRÊT D'URGENCE</li> </ul>	Oui
<ul style="list-style-type: none"> <li>• Fonction produit Fonction ARRÊT D'URGENCE</li> </ul>	Oui
Constituant du produit	
<ul style="list-style-type: none"> <li>• Pied</li> <li>• indice de protection IP</li> </ul>	Non IP66

<b>Degré de protection NEMA</b>	1, 4X, 12K, Indoor use only, 13
<b>Tenue aux chocs</b>	
<ul style="list-style-type: none"> <li>selon CEI 60068-2-27</li> </ul>	Onde demi-sinus 50g / 11 ms
<b>Tenue aux vibrations</b>	
<ul style="list-style-type: none"> <li>selon CEI 60068-2-6</li> </ul>	10 ... 500 Hz : 5g
<b>désignation du matériel selon CEI 81346-2:2009</b>	S
<b>désignation du matériel selon EN 61346-2</b>	S
<b>Courant permanent du disjoncteur caractéristique C</b>	10 A; pour courant de court-circuit < 400 A
<b>Courant permanent de la cartouche DIAZED à action rapide</b>	10 A
<b>Courant permanent de la cartouche-fusible DIAZED gG</b>	10 A

### Circuit auxiliaire

<b>Type du contact des contacts auxiliaires</b>	Alliage d'argent
<b>Nombre de contacts NF pour contacts auxiliaires</b>	4
<b>Nombre de contacts NO pour contacts auxiliaires</b>	2

### Raccordements/ Bornes

<b>Type du raccordement électrique sur le boîtier</b>	Raccordements arrière 2 x M25
---	-------------------------------

### Sécurité

<b>Valeur B10</b>	
<ul style="list-style-type: none"> <li>pour niveau d'exigence élevé selon SN 31920</li> </ul>	100 000
<b>Part des défaillances dangereuses</b>	
<ul style="list-style-type: none"> <li>pour niveau d'exigence faible selon SN 31920</li> <li>pour niveau d'exigence élevé selon SN 31920</li> </ul>	20 % 20 %
<b>Taux de défaillance [valeur FIT]</b>	
<ul style="list-style-type: none"> <li>pour niveau d'exigence faible selon SN 31920</li> </ul>	100 FIT
<b>Valeur T1 pour intervalle du test périodique ou durée d'utilisation selon CEI 61508</b>	20 y

### Conditions ambiantes

<ul style="list-style-type: none"> <li>température ambiante en service</li> <li>Température ambiante à l'entreposage</li> </ul>	-25 ... +70 °C -40 ... +80 °C
<b>Catégorie d'environnement en service selon CEI 60721</b>	3M6, 3S2, 3B2, 3C3, 3K6 (humidité relative de l'air 10 ... 95%, sans condensation en service pour tous les appareils montés derrière le panneau frontal)

### Montage/ fixation/ dimensions

<b>Mode de fixation</b>	
<ul style="list-style-type: none"> <li>des modules et accessoires</li> </ul>	Fixation sur panneau de commande
<b>hauteur</b>	185,3 mm
<b>largeur</b>	469,2 mm
<b>profondeur</b>	137,4 mm


### Accessoires

Nombre d'étiquettes sous collerette	1
Repérage de l'étiquette sous collerette	Arrêt d'urgence
Couleur de l'étiquette sous collerette	jaune

### Certificats/ homologations

General Product Approval				Declaration of Conformity	
 CCC	 UL	 VDE	 EAC	 EG-Konf.	<a href="#">Miscellaneous</a>

Test Certificates		Marine / Shipping			
<a href="#">Type Test Certificates/Test Report</a>	<a href="#">Special Test Certificate</a>	 ABS	 LRS	 PRS	 RINA

Marine / Shipping	other
 RMRS	<a href="#">Confirmation</a>

### Autres informations

**Information- and Downloadcenter (Catalogues, Brochures,...)**

<https://www.siemens.com/ic10>

**Industry Mall (système de commande en ligne)**

<https://mall.industry.siemens.com/mall/fr/fr/Catalog/product?mlfb=3SU1803-3NB00-1AE1>

**Générateur CAx en ligne**

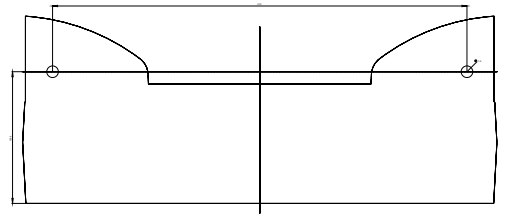
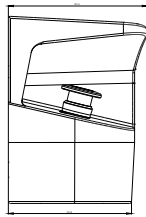
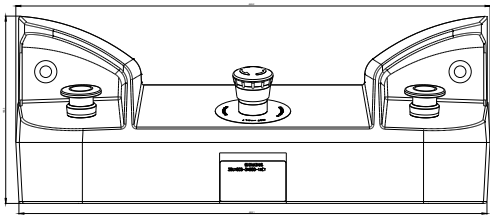
<http://support.automation.siemens.com/WW/CAxorder/default.aspx?lang=en&mlfb=3SU1803-3NB00-1AE1>

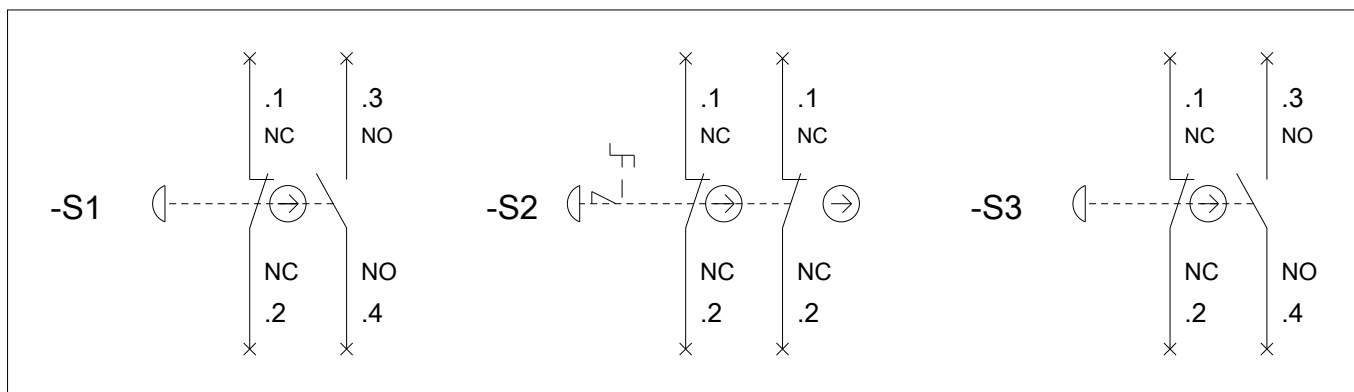
**Service&Support (manuels, certificats, caractéristiques, questions fréquentes FAQ, etc.)**

<https://support.industry.siemens.com/cs/ww/fr/ps/3SU1803-3NB00-1AE1>

**Banque de données images (photos des produits, schémas cotés 2D, modèles 3D, schémas des connexions, macros EPLAN, ...)**

[http://www.automation.siemens.com/bilddb/cax\\_de.aspx?mlfb=3SU1803-3NB00-1AE1&lang=en](http://www.automation.siemens.com/bilddb/cax_de.aspx?mlfb=3SU1803-3NB00-1AE1&lang=en)





dernière modification :

19-08-2020