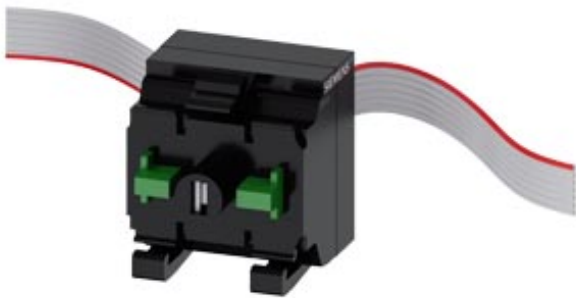


SIRIUS ACT: embase module de commande et module LED), LED intégré ambre, pour fixation sur plaque frontale



nom de marque produit	SIRIUS ACT
désignation du produit	Embase pour PROFINET
version du produit	avec 2 contacts et LED intégrée
désignation type de produit	3SU1

Affichage

Exécution de l'affichage	
<ul style="list-style-type: none"> • pour fonction de diagnostic : Surveillance de la tension d'alimentation Power LED 	Oui
<ul style="list-style-type: none"> • Statut de liaison Tx/Rx 	Non

Caractéristiques techniques générales

<ul style="list-style-type: none"> • Fonction produit Protection contre l'inversion de polarité 	Oui; Le câble plat peut être tourné de 180°
<ul style="list-style-type: none"> • fonction produit fonction de diagnostic 	Oui
version du microprogramme	1.0.0
version matérielle	1
version logicielle pour STEP 7 dans TIA Portal nécessaire	V13 SP1 (V13 SP1 et V14 avec HSP0132)
puissance dissipée [W] typique	0,115 W
Degré de pollution	3

Type de tension	
• de la tension d'emploi	DC
• de la tension d'entrée	CC
Tension de tenue aux chocs Valeur assignée	0,8 kV
• courant absorbé max.	27 mA
• courant absorbé valeur nominale	23 mA
indice de protection IP	IP20
désignation du matériel selon CEI 81346-2:2009	K

Communication/ Protocole

protocole pris en charge	
• protocole PROFIsafe	Non

Raccordements/ Bornes

type du raccordement électrique	Connecteur autodénudant
Type de sections de câble raccordables	Câble plat 7 pôles, 7 x 0,08 mm ²
Section de câble raccordable pour contacts auxiliaires	
• âme massive ou multibrin	0,08 ... 0,08 mm ²
• âme souple avec embouts	0,08 mm ²
Section de câble raccordable	
• âme massive	0,08 ... 0,08 mm ²
• âme massive avec embouts	0,08 ... 0,08 mm ²
• âme souple avec embouts	0,08 ... 0,08 mm ²
• âme souple sans traitement de l'embout	0,08 ... 0,08 mm ²
Numéro AWG comme section codée de câble raccordable	28 ... 28

Source de lumière

Couleur de la lampe	ambre
----------------------------	-------

Sécurité

Durée d'utilisation max.	20 y
---------------------------------	------

Conditions ambiantes

Catégorie d'environnement en service selon CEI 60721	3M6, 3S2, 3B2, 3K6 (humidité relative de l'air 10 ... 95 %, sans condensation en service)
marquage ATEX pour la sécurité intrinsèque des matériels correspondants EEx ia	Non
marquage ATEX pour la sécurité intrinsèque des matériels correspondants EEx ib	Non

Montage/ fixation/ dimensions

Mode de fixation des modules et accessoires	Fixation sur panneau de commande
hauteur	32,6 mm
largeur	30 mm
profondeur	31,5 mm

Certificats/ homologations

General Product Approval	Declaration of Conformity	Test Certificates		other
--------------------------	---------------------------	-------------------	--	-------



[Miscellaneous](#)

[Type Test Certificates/Test Report](#)

[Special Test Certificate](#)

[Confirmation](#)

Autres informations

Information- and Downloadcenter (Catalogues, Brochures,...)

<https://www.siemens.com/ic10>

Industry Mall (système de commande en ligne)

<https://mall.industry.siemens.com/mall/fr/fr/Catalog/product?mlfb=3SU1401-1MC00-1CA1>

Générateur CAx en ligne

<http://support.automation.siemens.com/WW/CAXorder/default.aspx?lang=en&mlfb=3SU1401-1MC00-1CA1>

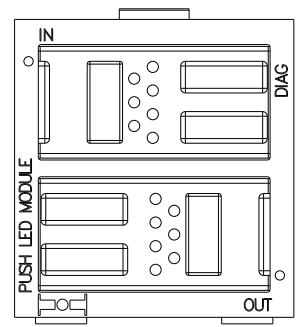
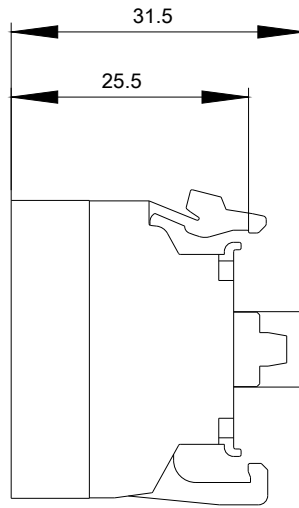
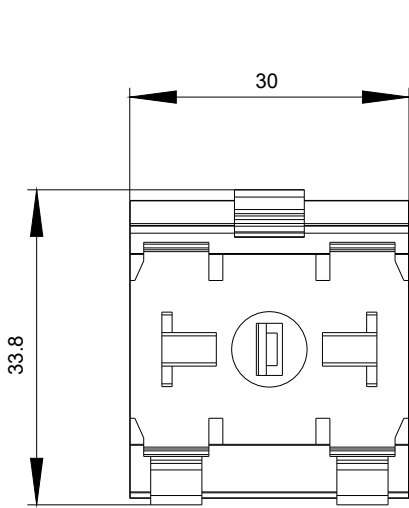
Service&Support (manuels, certificats, caractéristiques, questions fréquentes FAQ, etc.)

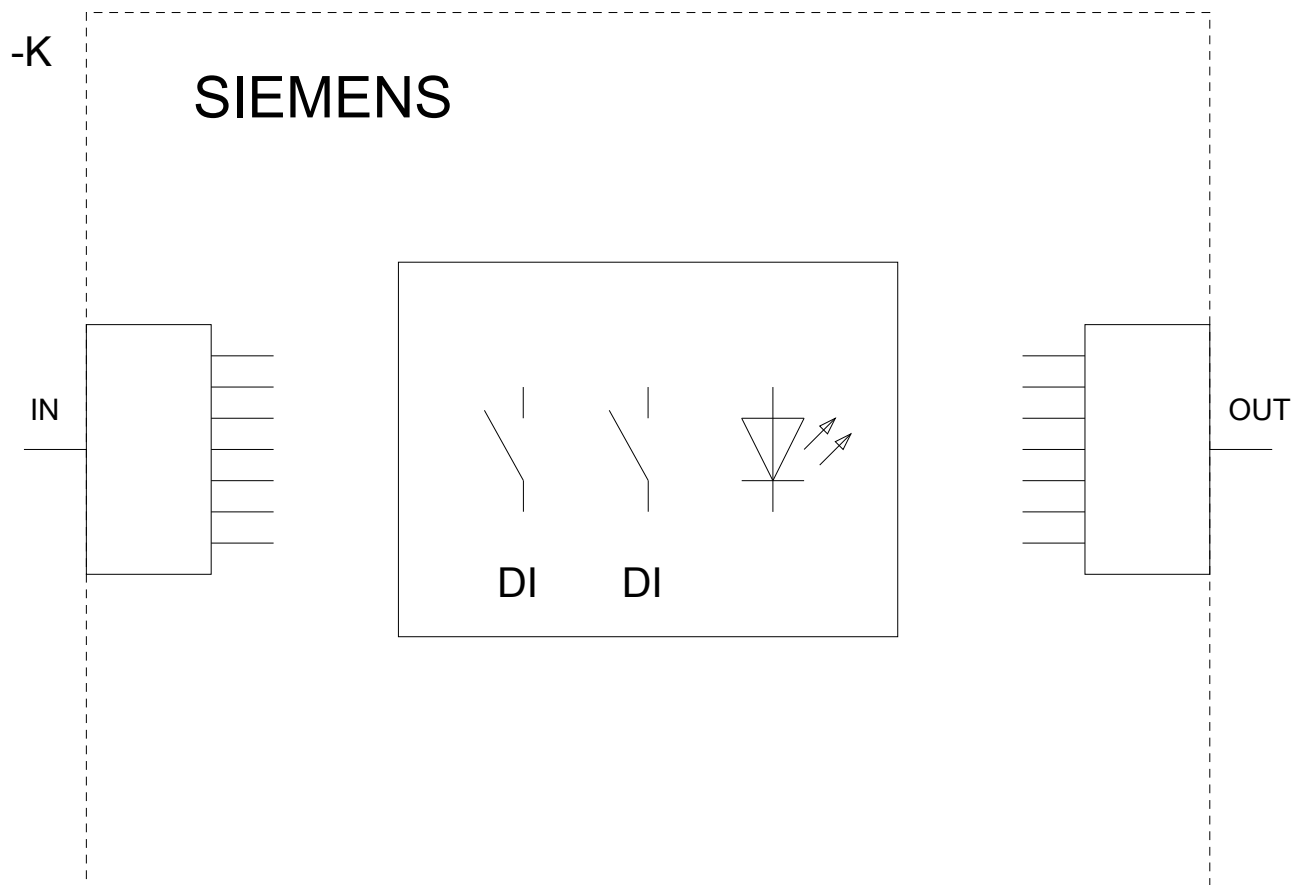
<https://support.industry.siemens.com/cs/ww/fr/ps/3SU1401-1MC00-1CA1>

Banque de données images (photos des produits, schémas cotés 2D, modèles 3D, schémas des connexions, macros

EPLAN, ...)

http://www.automation.siemens.com/bilddb/cax_de.aspx?mlfb=3SU1401-1MC00-1CA1&lang=en





dernière modification :

19-08-2020