

Module LED avec LED intégrée 24 V CA / CC blanc, borne à vis, pour fixation sur plaque frontale, quantité minimale de commande 5 ou un multiple de un



nom de marque produit	SIRIUS ACT
désignation du produit	Module LED
désignation type de produit	3SU1

Caractéristiques techniques générales

Constituant du produit	
• Diode	Oui
• Transformateur de lampe	Non
• Lampe	Oui
• Résistance série	Non
Tension d'isolement	
• Valeur assignée	320 V
Degré de pollution	
	3
Type de tension	
• de la tension d'emploi	AC/DC
• de la tension d'emploi pour l'actionnement	CA/CC
Tension de tenue aux chocs Valeur assignée	
	4 kV
• courant absorbé max.	25 mA
• Indice de protection IP du boîtier	IP40

• Indice de protection IP de la borne de raccordement	IP20
Tenue aux chocs	
• selon CEI 60068-2-27	Onde demi-sinus 50g / 11 ms
• pour applications ferroviaires selon EN 61373	catégorie 1, classe B
Tenue aux vibrations	
• selon CEI 60068-2-6	10 ... 500 Hz : 5g
• pour applications ferroviaires selon EN 61373	catégorie 1, classe B
Durée de fonctionnement typique	100 000 h
désignation du matériel selon CEI 81346-2:2009	P
désignation du matériel selon EN 61346-2	P
Tension d'emploi 1	
• pour CA	
— pour 50 Hz Valeur assignée	24 V
— pour 60 Hz Valeur assignée	24 V
• pour CC Valeur assignée	24 V
Tolérance positive relative de la tension d'emploi	20 %
Tolérance négative relative de la tension d'emploi	20 %

Circuit de commande/ Commande

Courant d'appel max.	2 A
-----------------------------	-----

Raccordements/ Bornes

• type du raccordement électrique	raccordement à vis
Type de sections de câble raccordables	
• âme massive avec embouts	2x (0,5 ... 0,75 mm ²)
• âme massive sans traitement de l'embout	2x (1,0 ... 1,5 mm ²)
• âme souple avec embouts	2x (0,5 ... 1,5 mm ²)
• âme souple sans traitement de l'embout	2x (1,0 ... 1,5 mm ²)
• pour câbles AWG	2x (18 ... 14)
Couple de serrage	
• pour bornes à vis	0,8 ... 0,9 N·m

Source de lumière

Type de lampe	LED
Couleur de la lampe	blanc
Intensité lumineuse	900 ... 1 400 mcd
Justification de qualification	
• ATEX	Non
• IECEX	Non

Conditions ambiantes

• température ambiante en service	-25 ... +70 °C
• Température ambiante à l'entreposage	-40 ... +80 °C




Catégorie d'environnement en service selon CEI 60721	3M6, 3S2, 3B2, 3C3, 3K6 (humidité relative de l'air 10 ... 95%, sans condensation en service)
--	---



Montage/ fixation/ dimensions

Mode de fixation	
• des modules et accessoires	Fixation sur panneau de commande
hauteur	33,2 mm
largeur	9,8 mm
profondeur	29,4 mm

Certificats/ homologations

General Product Approval	EMC	Declaration of Conformity
 CCC	 CSA	 UL
		
 RCM		
 EG-Konf.		

Declaration of Conformity	Test Certificates	Marine / Shipping
Miscellaneous	Special Test Certificate	Type Test Certificates/Test Report
		 ABS
		 LRS
		 PRS

Marine / Shipping	other
 RINA	 RMRS
	Confirmation

Autres informations

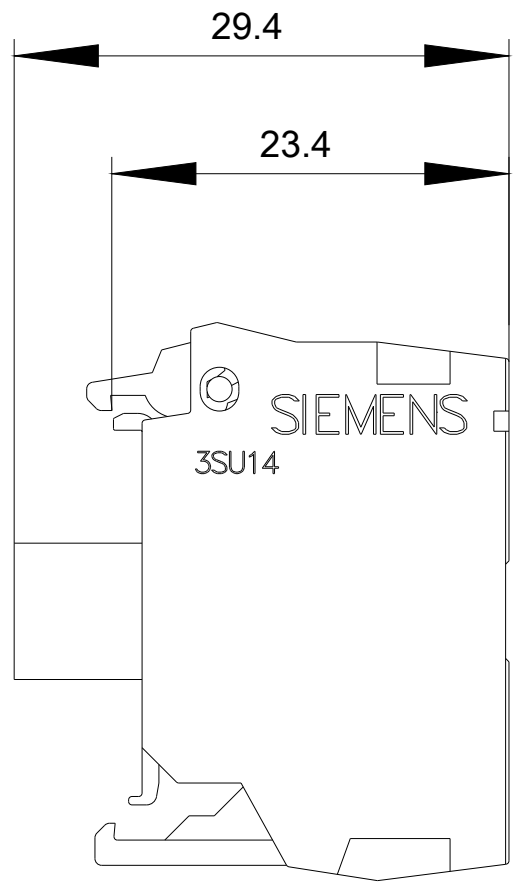
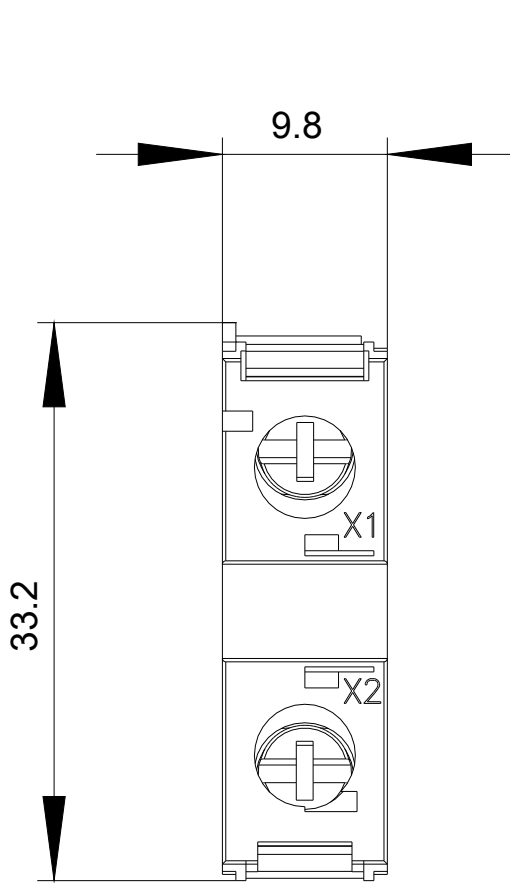
Information- and Downloadcenter (Catalogues, Brochures,...)
<https://www.siemens.com/ic10>

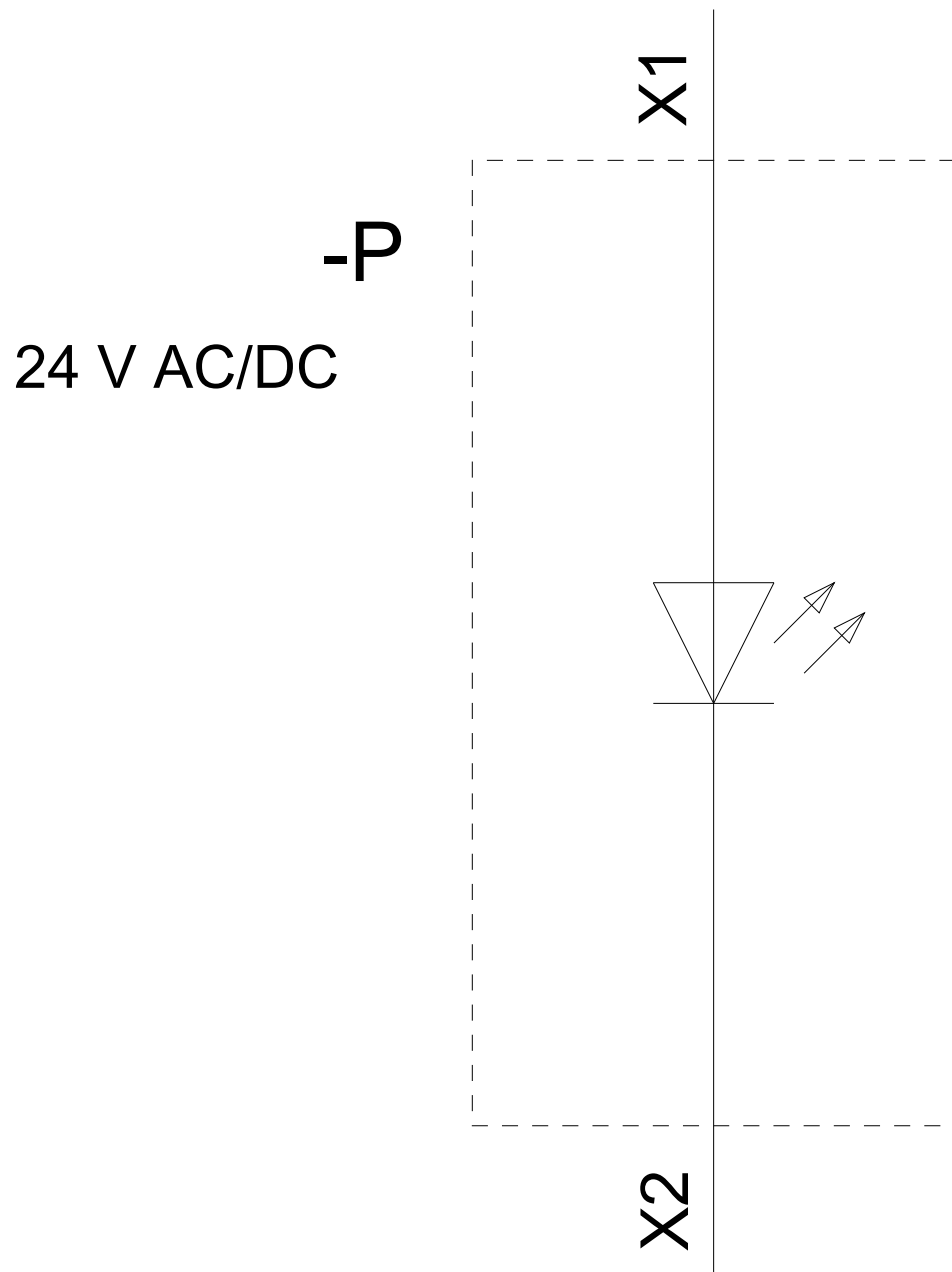
Industry Mall (système de commande en ligne)
<https://mall.industry.siemens.com/mall/fr/fr/Catalog/product?mlfb=3SU1401-1BB60-1AA0>

Générateur CAx en ligne
<http://support.automation.siemens.com/WW/CAXorder/default.aspx?lang=en&mlfb=3SU1401-1BB60-1AA0>

Service&Support (manuels, certificats, caractéristiques, questions fréquentes FAQ, etc.)
<https://support.industry.siemens.com/cs/ww/fr/ps/3SU1401-1BB60-1AA0>

Banque de données images (photos des produits, schémas cotés 2D, modèles 3D, schémas des connexions, macros EPLAN, ...)
http://www.automation.siemens.com/bilddb/cax_de.aspx?mlfb=3SU1401-1BB60-1AA0&lang=en





dernière modification :

20-08-2020