

module de contact avec 2 éléments de contact 1 contact à fermeture+1 contact à ouverture, Contacts dorés, borne à vis, pour fixation sur plaque frontale



nom de marque produit	SIRIUS ACT
désignation du produit	Module de contact
désignation type de produit	3SU1
<b>Caractéristiques techniques générales</b>	
<ul style="list-style-type: none"> <li>Fonction produit Manœuvre positive d'ouverture</li> </ul>	Oui
<b>Tension d'isolement</b> <ul style="list-style-type: none"> <li>Valeur assignée</li> </ul>	500 V
<b>Degré de pollution</b>	3
<b>Type de tension</b> <ul style="list-style-type: none"> <li>de la tension d'emploi</li> <li>de la tension d'entrée</li> </ul>	AC/DC CA/CC
<b>Tension de tenue aux chocs Valeur assignée</b> <ul style="list-style-type: none"> <li>Indice de protection IP du boîtier</li> <li>Indice de protection IP de la borne de raccordement</li> </ul>	6 kV IP40 IP20
<b>Tenue aux chocs</b> <ul style="list-style-type: none"> <li>selon CEI 60068-2-27</li> <li>pour applications ferroviaires selon EN 61373</li> </ul>	Onde demi-sinus 50g / 11 ms catégorie 1, classe B

<b>Tenue aux vibrations</b>	
<ul style="list-style-type: none"> <li>• selon CEI 60068-2-6</li> <li>• pour applications ferroviaires selon EN 61373</li> </ul>	10 ... 500 Hz : 5g catégorie 1, classe B
<b>Fréquence de manœuvres max.</b>	3 600 1/h
<b>Durée de vie mécanique (cycles de manœuvre)</b>	
<ul style="list-style-type: none"> <li>• typique</li> </ul>	10 000 000
<b>Durée de vie électrique (Cycles de manœuvre)</b>	
<ul style="list-style-type: none"> <li>• typique</li> </ul>	10 000 000
<b>Courant thermique</b>	10 A
<b>désignation du matériel selon CEI 81346-2:2009</b>	S
<b>désignation du matériel selon EN 61346-2</b>	S
<b>Courant permanent du disjoncteur caractéristique C</b>	10 A
<b>Tension d'emploi</b>	
<ul style="list-style-type: none"> <li>• pour CA <ul style="list-style-type: none"> <li>— pour 50 Hz Valeur assignée</li> <li>— pour 60 Hz Valeur assignée</li> </ul> </li> <li>• pour CC <ul style="list-style-type: none"> <li>— Valeur assignée</li> </ul> </li> </ul>	5 ... 500 V 5 ... 500 V 5 ... 500 V

#### Electronique de puissance

<b>Fiabilité de contact</b>	Un contact défaillant sur 100 millions (17 V, 5 mA), un contact défaillant sur 10 millions (5 V, 1 mA)
-----------------------------	--

#### Circuit auxiliaire

<b>Type du contact des contacts auxiliaires</b>	doré
<b>Nombre de contacts NF pour contacts auxiliaires</b>	1
<ul style="list-style-type: none"> <li>• à commutation retardée</li> </ul>	0
<b>Nombre de contacts NO pour contacts auxiliaires</b>	1
<ul style="list-style-type: none"> <li>• à commutation anticipée</li> </ul>	0
<b>Courant d'emploi pour AC-12</b>	
<ul style="list-style-type: none"> <li>• pour 24 V Valeur assignée</li> <li>• pour 48 V Valeur assignée</li> <li>• pour 110 V Valeur assignée</li> <li>• pour 230 V Valeur assignée</li> <li>• pour 400 V Valeur assignée</li> </ul>	10 A 10 A 10 A 8 A 8 A
<b>Courant d'emploi</b>	
<ul style="list-style-type: none"> <li>• pour AC-15 pour 24 V Valeur assignée</li> <li>• pour AC-15 pour 48 V Valeur assignée</li> <li>• pour AC-15 pour 110 V Valeur assignée</li> <li>• pour AC-15 pour 230 V Valeur assignée</li> <li>• pour AC-15 pour 400 V Valeur assignée</li> <li>• pour AC-15 pour 500 V Valeur assignée</li> </ul>	6 A 6 A 6 A 6 A 3 A 1,4 A
<b>Courant d'emploi pour DC-12</b>	

• pour 24 V Valeur assignée	10 A
• pour 48 V Valeur assignée	5 A
• pour 110 V Valeur assignée	2,5 A
• pour 230 V Valeur assignée	1 A
• pour 400 V Valeur assignée	0,3 A
• pour 500 V Valeur assignée	0,3 A
<b>Courant d'emploi pour DC-13</b>	
• pour 24 V Valeur assignée	3 A
• pour 48 V Valeur assignée	1,5 A
• pour 110 V Valeur assignée	0,7 A
• pour 230 V Valeur assignée	0,3 A
• pour 400 V Valeur assignée	0,1 A
• pour 500 V Valeur assignée	0,1 A

Raccordements/ Bornes	
• <b>type du raccordement électrique</b>	raccordement à vis
<b>Type de sections de câble raccordables</b>	
• âme massive avec embouts	2x (0,5 ... 0,75 mm <sup>2</sup> )
• âme massive sans traitement de l'embout	2x (1,0 ... 1,5 mm <sup>2</sup> )
• âme souple avec embouts	2x (0,5 ... 1,5 mm <sup>2</sup> )
• âme souple sans traitement de l'embout	2x (1,0 ... 1,5 mm <sup>2</sup> )
• pour câbles AWG	2x (18 ... 14)
<b>Couple de serrage</b>	
• pour bornes a vis	0,8 ... 0,9 N·m

Conditions ambiantes	
• température ambiante en service	-25 ... +70 °C
• Température ambiante à l'entreposage	-40 ... +80 °C
Catégorie d'environnement en service selon CEI 60721	3M6, 3S2, 3B2, 3C3 (sans brouillard salin), 3K6 (humidité relative de l'air 10 ... 95%, sans condensation en service)

Montage/ fixation/ dimensions	
<b>Mode de fixation</b>	montage sur plaque frontale
• des modules et accessoires	Fixation sur panneau de commande
<b>hauteur</b>	34 mm
<b>largeur</b>	9,8 mm
<b>profondeur</b>	49,7 mm

#### Certificats/ homologations

General Product Approval	Declaration of Conformity
--------------------------	---------------------------



CCC



CSA



UL

[KC](#)



EG-Konf.

Declaration of Conformity	Test Certificates	Marine / Shipping
---------------------------	-------------------	-------------------

[Miscellaneous](#)

[Type Test Certificates/Test Report](#)

[Special Test Certificate](#)



ABS



LRS



PRS

Marine / Shipping	other
-------------------	-------



RINA



RMRS

[Confirmation](#)

## Autres informations

**Information- and Downloadcenter (Catalogues, Brochures,...)**

<https://www.siemens.com/ic10>

**Industry Mall (système de commande en ligne)**

<https://mall.industry.siemens.com/mall/fr/fr/Catalog/product?mlfb=3SU1400-1AA10-1QA0>

**Générateur CAx en ligne**

<http://support.automation.siemens.com/WW/CAxorder/default.aspx?lang=en&mlfb=3SU1400-1AA10-1QA0>

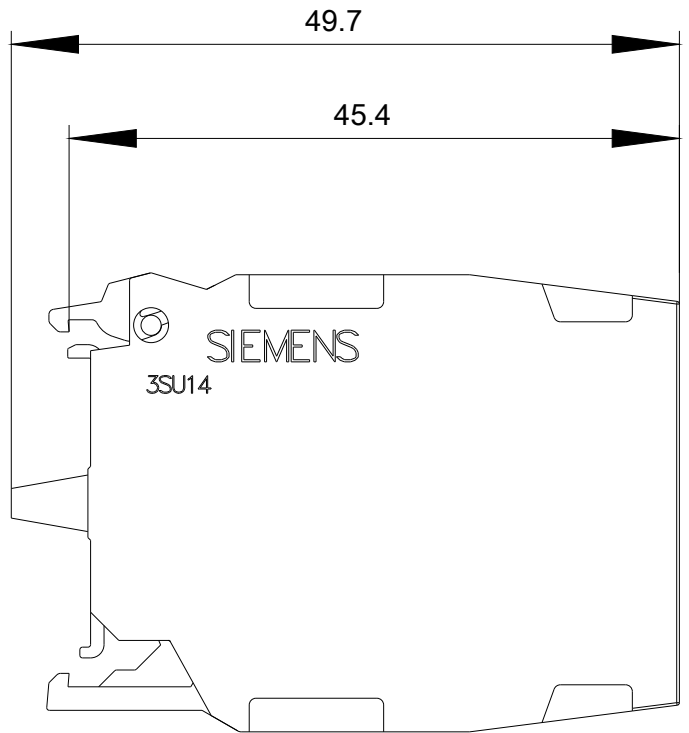
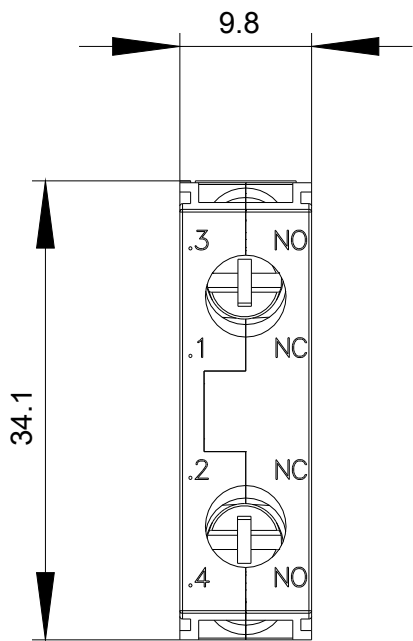
**Service&Support (manuels, certificats, caractéristiques, questions fréquentes FAQ, etc.)**

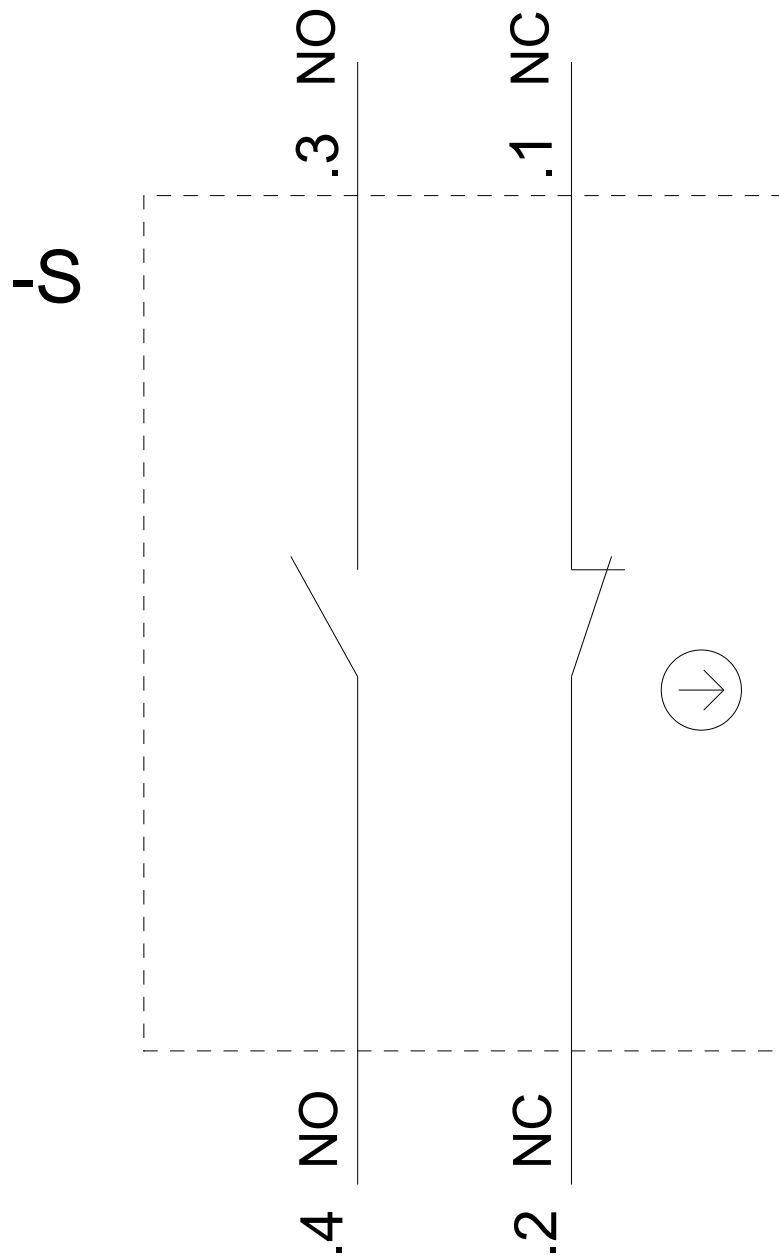
<https://support.industry.siemens.com/cs/ww/fr/ps/3SU1400-1AA10-1QA0>

**Banque de données images (photos des produits, schémas cotés 2D, modèles 3D, schémas des connexions, macros**

**EPLAN, ...)**

[http://www.automation.siemens.com/bilddb/cax\\_de.aspx?mlfb=3SU1400-1AA10-1QA0&lang=en](http://www.automation.siemens.com/bilddb/cax_de.aspx?mlfb=3SU1400-1AA10-1QA0&lang=en)





dernière modification :

19-08-2020