

module de contact avec 2 éléments de contact 2S, Contacts dorés, borne à vis, pour fixation sur plaque frontale



nom de marque produit	SIRIUS ACT
désignation du produit	Module de contact
désignation type de produit	3SU1
Caractéristiques techniques générales	
<ul style="list-style-type: none"> Fonction produit Manœuvre positive d'ouverture 	Non
Tension d'isolement <ul style="list-style-type: none"> Valeur assignée 	500 V
Degré de pollution	3
Type de tension <ul style="list-style-type: none"> de la tension d'emploi de la tension d'entrée 	AC/DC CA/CC
Tension de tenue aux chocs Valeur assignée <ul style="list-style-type: none"> Indice de protection IP du boîtier Indice de protection IP de la borne de raccordement 	6 kV IP40 IP20
Tenue aux chocs <ul style="list-style-type: none"> selon CEI 60068-2-27 pour applications ferroviaires selon EN 61373 	Onde demi-sinus 50g / 11 ms catégorie 1, classe B

Tenue aux vibrations	
<ul style="list-style-type: none"> • selon CEI 60068-2-6 • pour applications ferroviaires selon EN 61373 	10 ... 500 Hz : 5g catégorie 1, classe B
Fréquence de manœuvres max.	3 600 1/h
Durée de vie mécanique (cycles de manœuvre)	
<ul style="list-style-type: none"> • typique 	10 000 000
Durée de vie électrique (Cycles de manœuvre)	
<ul style="list-style-type: none"> • typique 	10 000 000
Courant thermique	10 A
désignation du matériel selon CEI 81346-2:2009	S
désignation du matériel selon EN 61346-2	S
Courant permanent du disjoncteur caractéristique C	10 A
Tension d'emploi	
<ul style="list-style-type: none"> • pour CA <ul style="list-style-type: none"> — pour 50 Hz Valeur assignée — pour 60 Hz Valeur assignée • pour CC <ul style="list-style-type: none"> — Valeur assignée 	5 ... 500 V 5 ... 500 V 5 ... 500 V

Electronique de puissance

Fiabilité de contact	Un contact défaillant sur 100 millions (17 V, 5 mA), un contact défaillant sur 10 millions (5 V, 1 mA)
-----------------------------	--

Circuit auxiliaire

Type du contact des contacts auxiliaires	doré
Nombre de contacts NF pour contacts auxiliaires	0
<ul style="list-style-type: none"> • à commutation retardée 	0
Nombre de contacts NO pour contacts auxiliaires	2
<ul style="list-style-type: none"> • à commutation anticipée 	0
Courant d'emploi pour AC-12	
<ul style="list-style-type: none"> • pour 24 V Valeur assignée • pour 48 V Valeur assignée • pour 110 V Valeur assignée • pour 230 V Valeur assignée • pour 400 V Valeur assignée 	10 A 10 A 10 A 8 A 8 A
Courant d'emploi	
<ul style="list-style-type: none"> • pour AC-15 pour 24 V Valeur assignée • pour AC-15 pour 48 V Valeur assignée • pour AC-15 pour 110 V Valeur assignée • pour AC-15 pour 230 V Valeur assignée • pour AC-15 pour 400 V Valeur assignée • pour AC-15 pour 500 V Valeur assignée 	6 A 6 A 6 A 6 A 3 A 1,4 A
Courant d'emploi pour DC-12	

• pour 24 V Valeur assignée	10 A
• pour 48 V Valeur assignée	5 A
• pour 110 V Valeur assignée	2,5 A
• pour 230 V Valeur assignée	1 A
• pour 400 V Valeur assignée	0,3 A
• pour 500 V Valeur assignée	0,3 A
Courant d'emploi pour DC-13	
• pour 24 V Valeur assignée	3 A
• pour 48 V Valeur assignée	1,5 A
• pour 110 V Valeur assignée	0,7 A
• pour 230 V Valeur assignée	0,3 A
• pour 400 V Valeur assignée	0,1 A
• pour 500 V Valeur assignée	0,1 A

Raccordements/ Bornes	
• type du raccordement électrique	raccordement à vis
Type de sections de câble raccordables	
• âme massive avec embouts	2x (0,5 ... 0,75 mm ²)
• âme massive sans traitement de l'embout	2x (1,0 ... 1,5 mm ²)
• âme souple avec embouts	2x (0,5 ... 1,5 mm ²)
• âme souple sans traitement de l'embout	2x (1,0 ... 1,5 mm ²)
• pour câbles AWG	2x (18 ... 14)
Couple de serrage	
• pour bornes a vis	0,8 ... 0,9 N·m

Conditions ambiantes	
• température ambiante en service	-25 ... +70 °C
• Température ambiante à l'entreposage	-40 ... +80 °C
Catégorie d'environnement en service selon CEI 60721	3M6, 3S2, 3B2, 3C3 (sans brouillard salin), 3K6 (humidité relative de l'air 10 ... 95%, sans condensation en service)

Montage/ fixation/ dimensions	
Mode de fixation	montage sur plaque frontale
• des modules et accessoires	Fixation sur panneau de commande
hauteur	34 mm
largeur	9,8 mm
profondeur	49,7 mm

Certificats/ homologations

General Product Approval	Declaration of Conformity
--------------------------	---------------------------



[KC](#)



Declaration of Conformity	Test Certificates	Marine / Shipping
---------------------------	-------------------	-------------------

[Miscellaneous](#)

[Type Test Certificates/Test Report](#)

[Special Test Certificate](#)



Marine / Shipping	other
-------------------	-------



[Confirmation](#)

Autres informations

Information- and Downloadcenter (Catalogues, Brochures,...)

<https://www.siemens.com/ic10>

Industry Mall (système de commande en ligne)

<https://mall.industry.siemens.com/mall/fr/fr/Catalog/product?mlfb=3SU1400-1AA10-1NA0>

Générateur CAx en ligne

<http://support.automation.siemens.com/WW/CAxorder/default.aspx?lang=en&mlfb=3SU1400-1AA10-1NA0>

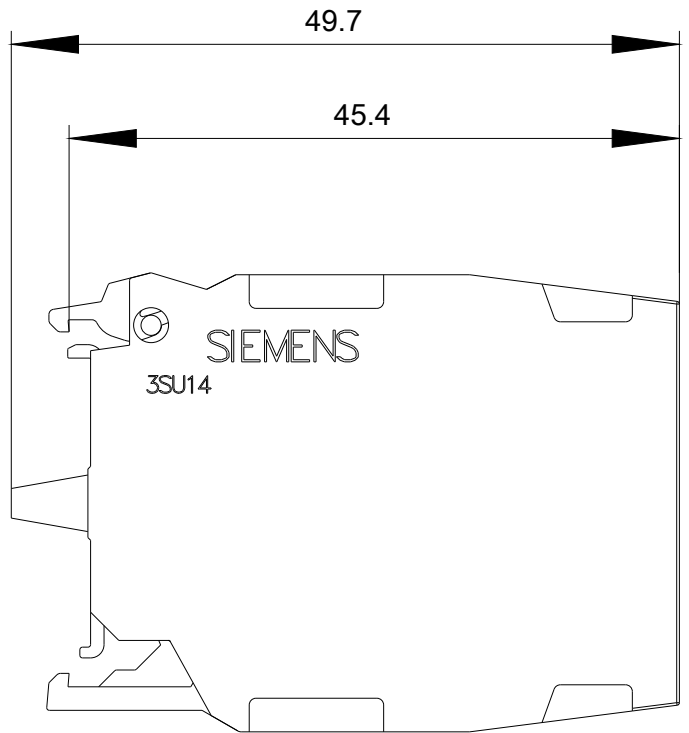
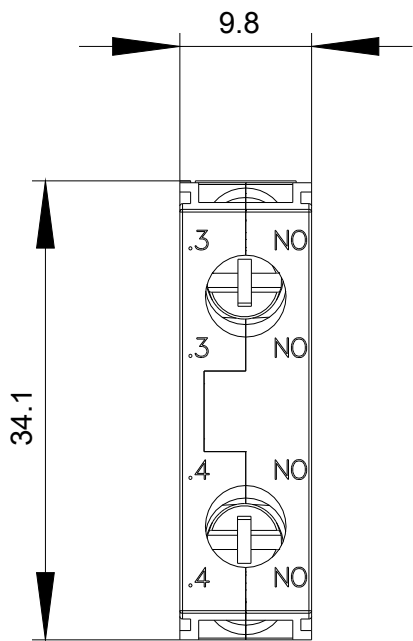
Service&Support (manuels, certificats, caractéristiques, questions fréquentes FAQ, etc.)

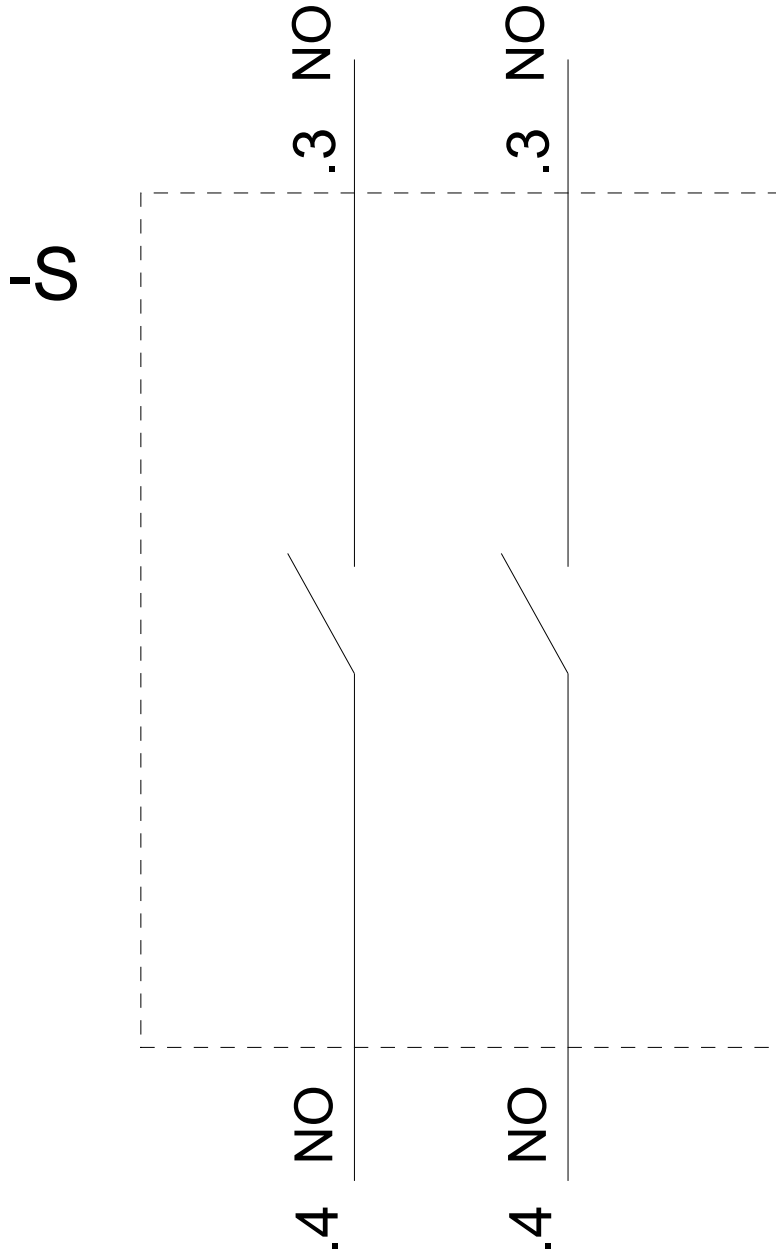
<https://support.industry.siemens.com/cs/ww/fr/ps/3SU1400-1AA10-1NA0>

Banque de données images (photos des produits, schémas cotés 2D, modèles 3D, schémas des connexions, macros

EPLAN, ...)

http://www.automation.siemens.com/bilddb/cax_de.aspx?mlfb=3SU1400-1AA10-1NA0&lang=en





dernière modification :

19-08-2020