

voyant lumineux, 22 mm, rond, le métal, brillant, bleu, lentille, lisse, avec support, Module LED AVEC LED INTÉGRÉE 24 V CA / CC, borne à vis



nom de marque produit	SIRIUS ACT
désignation du produit	Voyant lumineux
version du produit	Appareil complet
désignation type de produit	3SU1
Ligne de produits	Métal, poli brillant, 22 mm
Numéro d'article du fabricant	
<ul style="list-style-type: none"> <li>• du module LED livré</li> <li>• du support fourni</li> <li>• du témoin fourni</li> </ul>	<a href="#">3SU1401-1BB50-1AA0</a> <a href="#">3SU1550-0AA10-0AA0</a> <a href="#">3SU1051-6AA50-0AA0</a>

Boîtier	
Nombre d'emplacements	1
Organe de commande	
Extension produit en option Lampe	Oui
Couleur	
<ul style="list-style-type: none"> <li>• de l'organe de commande</li> </ul>	bleu
Matériau de l'organe de commande	matière plastique
Forme de l'organe de commande	rond
Diamètre extérieur de l'organe de commande	29,45 mm

Collerette	
Constituant du produit collerette	Non
Support	
Matériau du support	Métal
Affichage	
Nombre de modules LED :	1
Caractéristiques techniques générales	
Constituant du produit	Oui
• Lampe	
Tension d'isolement	320 V
• Valeur assignée	
Degré de pollution	3
Tension de tenue aux chocs Valeur assignée	4 kV
• indice de protection IP	IP66, IP67, IP69(IP69K)
• Indice de protection IP de la borne de raccordement	IP20
Degré de protection NEMA	1, 2, 3, 3R, 4, 4X, 12, 13
Tenue aux chocs	Onde demi-sinus 50g / 11 ms
• selon CEI 60068-2-27	
Tenue aux vibrations	10 ... 500 Hz : 5g
• selon CEI 60068-2-6	
désignation du matériel selon CEI 81346-2:2009	P
désignation du matériel selon EN 61346-2	P
Tension d'alimentation	
• Type de tension de la tension d'alimentation de la lampe	AC/DC
Tension d'alimentation de la lampe pour CA	24 V
• pour 50 Hz Valeur assignée	
• pour 60 Hz Valeur assignée	24 V
Tension d'alimentation de la lampe pour CC	24 V
• Valeur assignée	
Tolérance négative relative de la tension d'alimentation	20 %
Tolérance positive relative de la tension d'alimentation	20 %
Circuit de commande/ Commande	
Courant d'appel max.	2 A
Raccordements/ Bornes	
• Type du raccordement électrique des modules et accessoires	Bornes à vis
Type de sections de câble raccordables	

• âme massive avec embouts	2x (0,5 ... 0,75 mm <sup>2</sup> )
• âme massive sans traitement de l'embout	2x (1,0 ... 1,5 mm <sup>2</sup> )
• âme souple avec embouts	2x (0,5 ... 1,5 mm <sup>2</sup> )
• âme souple sans traitement de l'embout	2x (1,0 ... 1,5 mm <sup>2</sup> )
• pour câbles AWG	2x (18 ... 14)
<b>Couple de serrage des vis du support</b>	1 ... 1,2 N·m
<b>Couple de serrage</b>	
• pour bornes a vis	0,8 ... 0,9 N·m

#### Source de lumière

<b>Type de lampe</b>	LED
<b>Couleur de la lampe</b>	bleu
<b>Intensité lumineuse</b>	280 ... 710 mcd

#### Conditions ambiantes

• température ambiante en service	-25 ... +70 °C
• Température ambiante à l'entreposage	-40 ... +80 °C
Catégorie d'environnement en service selon CEI 60721	3M6, 3S2, 3B2, 3K6 (humidité relative de l'air 10 ... 95 %, sans condensation en service pour tous les appareils montés derrière le panneau frontal)

#### Montage/ fixation/ dimensions

<b>Mode de fixation</b>	montage sur plaque frontale
• des modules et accessoires	Fixation sur panneau de commande
<b>hauteur</b>	40 mm
<b>largeur</b>	30 mm
<b>Forme de la découpe</b>	rond
<b>Diamètre de montage</b>	22,3 mm
<b>Tolérance positive du diamètre de montage</b>	0,4 mm
<b>Hauteur de montage</b>	11,8 mm
<b>Largeur de montage</b>	29,5 mm
<b>Profondeur</b>	49,7 mm

#### Certificats/ homologations

## General Product Approval



CCC



CSA



UL



EG-Konf.

[Miscellaneous](#)

## Test Certificates

### Marine / Shipping

[Type Test Certificates/Test Report](#)



ABS



LRS



PRS



RINA



RMRS

## other

[Confirmation](#)

## Autres informations

**Information- and Downloadcenter (Catalogues, Brochures,...)**

<https://www.siemens.com/ic10>

**Industry Mall (système de commande en ligne)**

<https://mall.industry.siemens.com/mall/fr/fr/Catalog/product?mlfb=3SU1152-6AA50-1AA0>

**Générateur CAx en ligne**

<http://support.automation.siemens.com/WW/CAXorder/default.aspx?lang=en&mlfb=3SU1152-6AA50-1AA0>

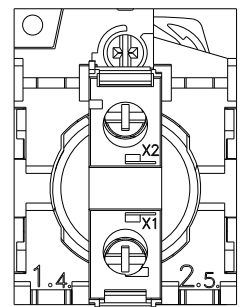
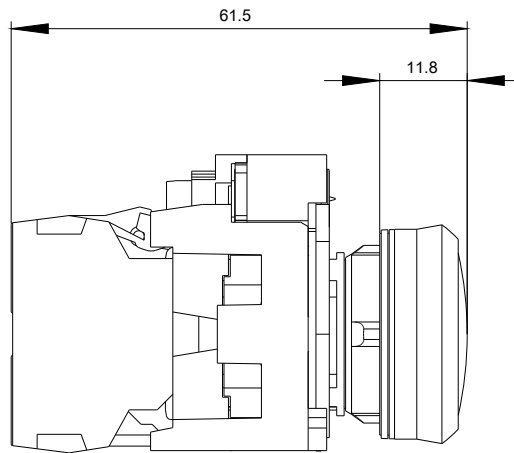
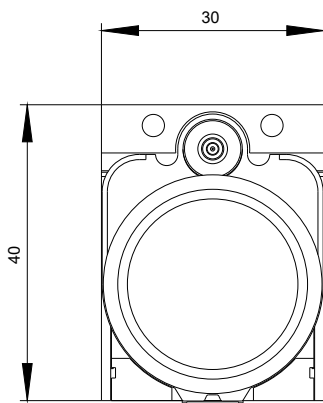
**Service&Support (manuels, certificats, caractéristiques, questions fréquentes FAQ, etc.)**

<https://support.industry.siemens.com/cs/ww/fr/ps/3SU1152-6AA50-1AA0>

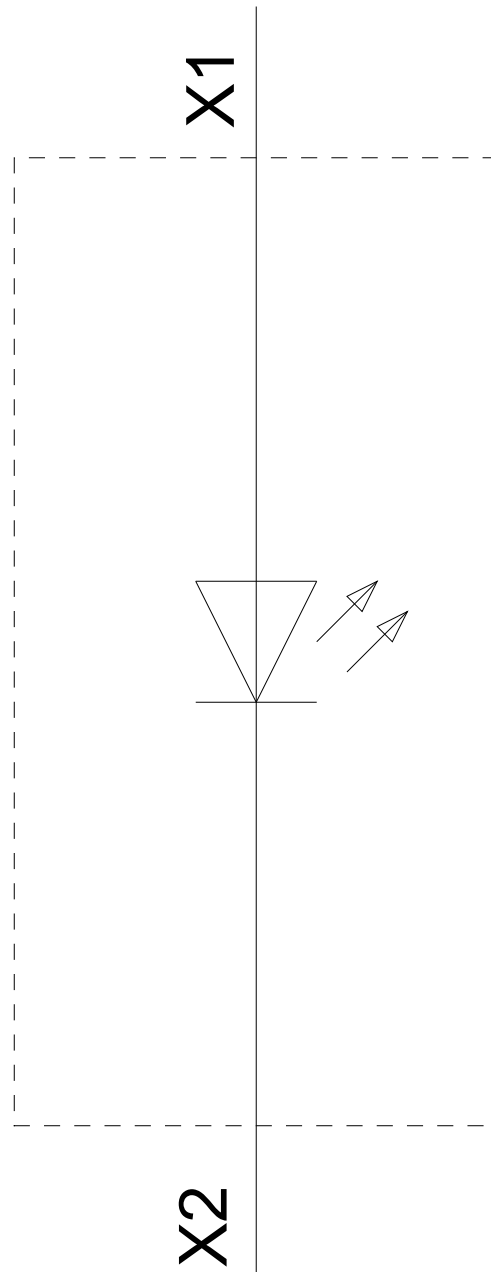
**Banque de données images (photos des produits, schémas cotés 2D, modèles 3D, schémas des connexions, macros**

**EPLAN, ...)**

[http://www.automation.siemens.com/bilddb/cax\\_de.aspx?mlfb=3SU1152-6AA50-1AA0&lang=en](http://www.automation.siemens.com/bilddb/cax_de.aspx?mlfb=3SU1152-6AA50-1AA0&lang=en)



24 V AC/DC  
-P



dernière modification :

19-08-2020