



Commutateur à manette, éclairable, 30 mm, rond, métal, mat, blanc, manette, court, collerette p. montage affleur. 3 positions de commutation I>O<II, à rappel, angle de manœuvre 2x45 °, 13h30/15h/16h30

| | |
|--|---|
| nom de marque produit | SIRIUS ACT |
| désignation du produit | Commutateur à manette |
| version du produit | Élément de commande/signalisation |
| désignation type de produit | 3SU1 |
| ligne de produits | Métal, mat, affleurant, 30 mm |
| Boîtier | |
| nombre d'emplacements | 1 |
| Organe de commande | |
| version de l'organe de commande | Manette, courte, poignée tournée de 90° à droite |
| mode de fonctionnement de l'organe de commande | à rappel, 2x45° (10 h 30 h / 12 h / 13 h 30), rappel des deux côtés |
| extension produit en option | |
| • lampe | Oui |
| • bloc de contacts | Oui |
| couleur de l'organe de commande | blanc |
| matériau de l'organe de commande | matière plastique |
| forme de l'organe de commande | Manette |
| diamètre extérieur de l'organe de commande | 38 mm |
| nombre de positions | 3 |
| angle de manœuvre | |
| • vers la droite | 45° |
| • vers la gauche | 45° |
| Collerette | |
| constituant du produit collerette | Oui |
| version de la collerette | plat |
| matériau de la collerette | Métal mat |
| couleur de la collerette | gris sable |
| Caractéristiques techniques générales | |
| degré de protection IP | IP66, IP67, IP69(IP69K) |
| degré de protection NEMA | 1, 2, 3, 3R, 4, 4X, 12, 13 |
| tenue aux chocs | |
| • selon IEC 60068-2-27 | demi-onde sinusoïdale 15g / 11 ms |
| • pour applications ferroviaires selon EN 61373 | catégorie 1, classe B |
| fréquence de manœuvres max. | 1 800 1/h |
| durée de vie mécanique (cycles de manœuvre) typique | 300 000 |
| désignation du matériel selon IEC 81346-2:2009 | S |
| Directive RoHS (date) | 10/01/2014 |
| Sécurité | |
| valeur B10 pour niveau d'exigence élevé selon SN 31920 | 300 000 |
| pourcentage de défaillances dangereuses | |
| • pour niveau d'exigence faible selon SN 31920 | 20 % |

| | |
|---|---------|
| • pour niveau d'exigence élevé selon SN 31920 | 20 % |
| taux de défaillance [valeur FIT] pour niveau d'exigence faible selon SN 31920 | 100 FIT |

Conditions ambiantes

| | |
|--|--|
| température ambiante | |
| • en service | -25 ... +70 °C |
| • à l'entreposage | -40 ... +80 °C |
| catégorie d'environnement en service selon IEC 60721 | 3M6, 3S2, 3B2, 3C3, 3K6 (humidité relative de l'air 10 ... 95 %) |

Montage/ fixation/ dimensions

| | |
|---|---------|
| hauteur | 44,8 mm |
| largeur | 38 mm |
| forme de la découpe | rond |
| diamètre de montage | 30,5 mm |
| tolérance positive du diamètre de montage | 0,5 mm |
| hauteur d'encastrement | 22,1 mm |
| largeur de montage | 38 mm |
| profondeur d'encastrement | 32,1 mm |

Homologations Certificats

| | |
|--------------------------|---------------------------|
| General Product Approval | Declaration of Conformity |
|--------------------------|---------------------------|



[Confirmation](#)



| | |
|-------------------|-------------------|
| Test Certificates | Marine / Shipping |
|-------------------|-------------------|

[Type Test Certificates/Test Report](#)

[Special Test Certificate](#)



| |
|-------|
| other |
|-------|

[Confirmation](#)

Autres informations

Siemens a décidé de quitter le marché russe (voir ici).

<https://press.siemens.com/global/en/pressrelease/siemens-wind-down-russian-business>

Siemens travaille au renouvellement des certificats EAC actuels.

Contactez votre agence Siemens afin de vérifier la validité de la certification EAC si vous avez l'intention d'importer ou de livrer ces produits sur le marché EAC (à l'exception de la Russie ou de la Biélorussie).

Informations sur l'emballage

<https://support.industry.siemens.com/cs/ww/fr/view/109813875>

Information- and Downloadcenter (Catalogues, Brochures,...)

<https://www.siemens.com/ic10>

Industry Mall (système de commande en ligne)

<https://mall.industry.siemens.com/mall/fr/fr/Catalog/product?mlfb=3SU1062-2FM60-0AA0>

Générateur CAx en ligne

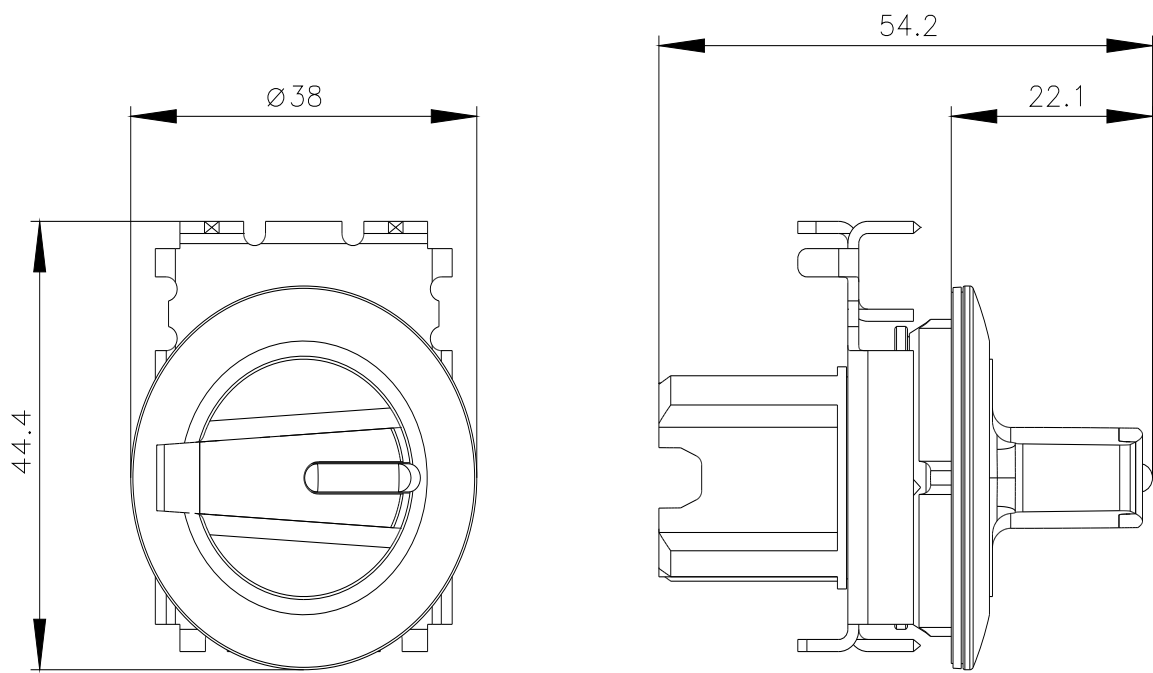
<http://support.automation.siemens.com/WW/CAXorder/default.aspx?lang=en&mlfb=3SU1062-2FM60-0AA0>

Service&Support (manuels, certificats, caractéristiques, questions fréquentes FAQ, etc.)

<https://support.industry.siemens.com/cs/ww/fr/ps/3SU1062-2FM60-0AA0>

Banque de données images (photos des produits, schémas cotés 2D, modèles 3D, schémas des connexions, macros EPLAN, ...)

http://www.automation.siemens.com/bilddb/cax_de.aspx?mlfb=3SU1062-2FM60-0AA0&lang=en



dernière modification :

19/01/2022 