

commutateur à manette, éclairable, 30 mm, rond, le métal, mat, blanc, Manette, court, Colerette p. montage affleur. 2 positions de commutation O<I, sans maintien, Angle de manœuvre 45°, 10:30h/12h



nom de marque produit	SIRIUS ACT
désignation du produit	Commutateur à manette
version du produit	Élément de commande/signalisation
désignation type de produit	3SU1
Ligne de produits	Métal, mat, affleurant, 30 mm

Boîtier	
Nombre d'emplacements	1

Organe de commande	
Exécution de l'organe de commande	Manette, courte
Mode de fonctionnement de l'organe de commande	à rappel, 45° (10 h 30/12 h), rappel du centre vers la gauche
Extension produit en option Lampe	Oui
Couleur de l'organe de commande	blanc
Matériau de l'organe de commande	matière plastique
Forme de l'organe de commande	Manette
Diamètre extérieur de l'organe de commande	38 mm
Nombre de positions	2
Angle de manœuvre	45°
• vers la droite	

Collerette	
Constituant du produit collerette	Oui
Type de la collerette	plat
Matériau de la collerette	Métal mat
Couleur de la collerette	gris sable

Caractéristiques techniques générales	
• indice de protection IP	IP66, IP67, IP69(IP69K)
Degré de protection NEMA	1, 2, 3, 3R, 4, 4X, 12, 13
Tenue aux chocs	
• selon CEI 60068-2-27	Onde demi-sinus 50g / 11 ms
• pour applications ferroviaires selon EN 61373	catégorie 1, classe B
Tenue aux vibrations	
• selon CEI 60068-2-6	10 ... 500 Hz : 5g
• pour applications ferroviaires selon EN 61373	catégorie 1, classe B
Fréquence de manœuvres max.	1 800 1/h
Durée de vie mécanique (cycles de manœuvre)	
• typique	300 000
désignation du matériel selon CEI 81346-2:2009	S
désignation du matériel selon EN 61346-2	S





Sécurité	
Valeur B10	
• pour niveau d'exigence élevé selon SN 31920	500 000
Part des défaillances dangereuses	
• pour niveau d'exigence faible selon SN 31920	20 %
• pour niveau d'exigence élevé selon SN 31920	20 %
Taux de défaillance [valeur FIT]	
• pour niveau d'exigence faible selon SN 31920	100 FIT
Valeur T1 pour intervalle du test périodique ou durée d'utilisation selon CEI 61508	20 y

Conditions ambiantes	
• température ambiante en service	-25 ... +70 °C
• Température ambiante à l'entreposage	-40 ... +80 °C
Catégorie d'environnement en service selon CEI 60721	3M6, 3S2, 3B2, 3C3, 3K6 (humidité relative de l'air 10 ... 95 %)

Montage/ fixation/ dimensions	
hauteur	44,8 mm
largeur	38 mm
Forme de la découpe	rond
Diamètre de montage	30,5 mm
Tolérance positive du diamètre de montage	0,5 mm
Hauteur de montage	22,1 mm

Largeur de montage	38 mm
Profondeur	32,1 mm

Certificats/ homologations

General Product Approval	Declaration of Conformity	Test Certificates
 CSA	 UL	 EAC
	 EG-Konf.	Miscellaneous Special Test Certificate

Test Certificates	Marine / Shipping
Type Test Certificates/Test Report	 ABS
	 LRS
	 PRS
	 RINA
	 RMRS

other
Confirmation

Autres informations

Information- and Downloadcenter (Catalogues, Brochures,...)

<https://www.siemens.com/ic10>

Industry Mall (système de commande en ligne)

<https://mall.industry.siemens.com/mall/fr/fr/Catalog/product?mlfb=3SU1062-2DC60-0AA0>

Générateur CAx en ligne

<http://support.automation.siemens.com/WW/CAxorder/default.aspx?lang=en&mlfb=3SU1062-2DC60-0AA0>

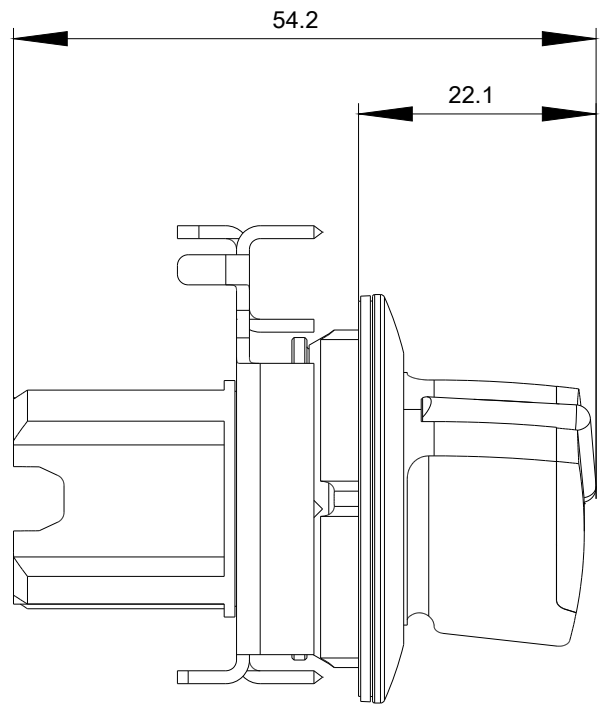
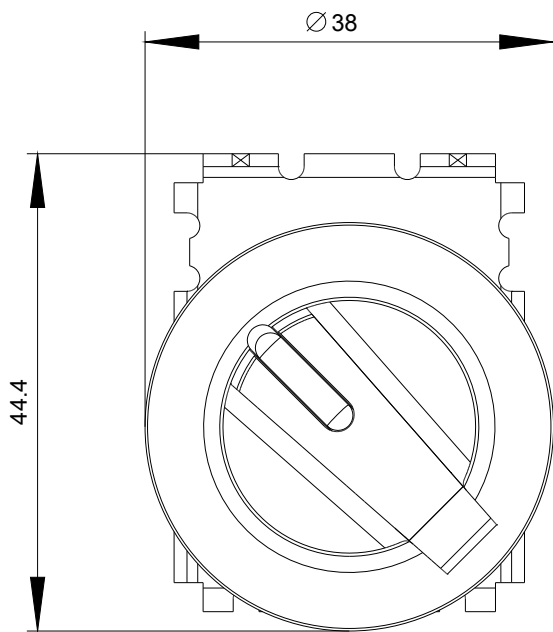
Service&Support (manuels, certificats, caractéristiques, questions fréquentes FAQ, etc.)

<https://support.industry.siemens.com/cs/ww/fr/ps/3SU1062-2DC60-0AA0>

Banque de données images (photos des produits, schémas cotés 2D, modèles 3D, schémas des connexions, macros

EPLAN, ...)

http://www.automation.siemens.com/bilddb/cax_de.aspx?mlfb=3SU1062-2DC60-0AA0&lang=en



dernière modification :

20-08-2020