

Commutateur à clé RONIS, 30 mm, rond, le métal, mat, Colerette p. montage affleur. N° de serrure SB30 avec 2 clés, 2 positions de commutation O-I, à accrochage, Angle de manœuvre 90°, 10:30h/13:30 h, Retrait de la clé I, serrures spéciales : SB31, 421, 455



nom de marque produit	SIRIUS ACT
désignation du produit	Commutateur à clé
version du produit	Élément de commande/signalisation
désignation type de produit	3SU1
Ligne de produits	Métal, mat, affleurant, 30 mm
Numéro d'article du fabricant	
<ul style="list-style-type: none"> de la clé livrée 	3SU1950-0FB80-0AA0

Organe de commande	
Mode de fonctionnement de l'organe de commande	à accrochage, 90° (10 h 30 h / 13 h 30)
Extension produit en option Lampe	Non
Couleur	
<ul style="list-style-type: none"> de l'organe de commande 	argent
Matériau de l'organe de commande	métal
Forme de l'organe de commande	Clé
Diamètre extérieur de l'organe de commande	38 mm
Nombre de positions	2
Position de l'interrupteur pour retirer la clé	I
Angle de manœuvre	
<ul style="list-style-type: none"> vers la droite 	90°

Marque de la serrure	RONIS
Numéro clé	SB30

Collerette

Constituant du produit collerette	Oui
Type de la collerette	Standard
Matériau de la collerette	Métal mat
Couleur de la collerette	gris sable

Caractéristiques techniques générales

<ul style="list-style-type: none"> • indice de protection IP 	IP66, IP67, IP69(IP69K)
<ul style="list-style-type: none"> • Indice de protection IP de la borne de raccordement 	IP20
Degré de protection NEMA	1, 2, 3, 3R, 4, 4X, 12, 13
Tenue aux chocs	
<ul style="list-style-type: none"> • selon CEI 60068-2-27 • pour applications ferroviaires selon EN 61373 	Onde demi-sinus 50g / 11 ms catégorie 1, classe B
Tenue aux vibrations	
<ul style="list-style-type: none"> • selon CEI 60068-2-6 • pour applications ferroviaires selon EN 61373 	10 ... 500 Hz : 5g catégorie 1, classe B
Fréquence de manœuvres max.	1 800 1/h
Durée de vie mécanique (cycles de manœuvre)	
<ul style="list-style-type: none"> • typique 	300 000
désignation du matériel selon CEI 81346-2:2009	S
désignation du matériel selon EN 61346-2	S

Conditions ambiantes

<ul style="list-style-type: none"> • température ambiante en service • Température ambiante à l'entreposage 	-25 ... +70 °C -40 ... +80 °C
Catégorie d'environnement en service selon CEI 60721	3M6, 3S2, 3B2, 3C3, 3K6 (humidité relative de l'air 10 ... 95 %)

Montage/ fixation/ dimensions

hauteur	44,8 mm
largeur	38 mm
Forme de la découpe	rond
Diamètre de montage	30,5 mm
Tolérance positive du diamètre de montage	0,5 mm
Hauteur de montage	42,7 mm
Largeur de montage	38 mm
Profondeur	32,1 mm

Certificats/ homologations

General Product Approval			Declaration of Conformity	Test Certificates
 CSA	 UL		 EG-Konf.	Miscellaneous Special Test Certificate

Test Certificates	Marine / Shipping				
Type Test Certificates/Test Report	 ABS	 LRS	 PRS	 RINA	 RMRS

other
Confirmation

Autres informations

Information- and Downloadcenter (Catalogues, Brochures,...)

<https://www.siemens.com/ic10>

Industry Mall (système de commande en ligne)

<https://mall.industry.siemens.com/mall/fr/fr/Catalog/product?mlfb=3SU1060-4LF21-0AA0>

Générateur CAx en ligne

<http://support.automation.siemens.com/WW/CAXorder/default.aspx?lang=en&mlfb=3SU1060-4LF21-0AA0>

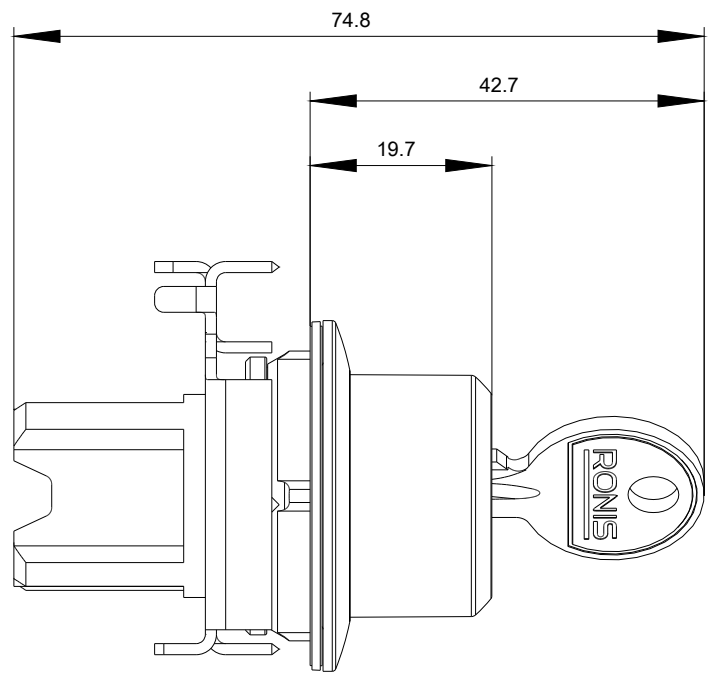
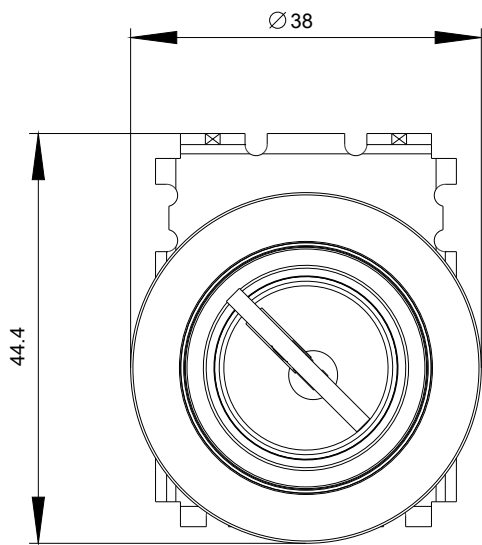
Service&Support (manuels, certificats, caractéristiques, questions fréquentes FAQ, etc.)

<https://support.industry.siemens.com/cs/ww/fr/ps/3SU1060-4LF21-0AA0>

Banque de données images (photos des produits, schémas cotés 2D, modèles 3D, schémas des connexions, macros

EPLAN, ...)

http://www.automation.siemens.com/bilddb/cax_de.aspx?mlfb=3SU1060-4LF21-0AA0&lang=en



dernière modification :

19-08-2020