

Commutateur à manette éclairable, 22 mm, rond, métal brillant, noir, Manette, longue 3 positions de commutation I>O-II, à rappel à gauche, à accrochage à droite, Angle de manœuvre 2x45°, 10:30h/12h/13:30 h



nom de marque produit	SIRIUS ACT
désignation du produit	Commutateur à manette
version du produit	Élément de commande/signalisation
désignation type de produit	3SU1
Ligne de produits	Métal, poli brillant, 22 mm

<b>Boîtier</b>	
Nombre d'emplacements	1

<b>Organe de commande</b>	
Exécution de l'organe de commande	Manette, longue
Mode de fonctionnement de l'organe de commande	à rappel/à accrochage, 2x45° (10 h 30 h / 12 h / 13 h 30), rappel de la gauche, accrochage à droite
Extension produit en option Lampe	Oui
Couleur de l'organe de commande	noir
Matériau de l'organe de commande	matière plastique
Forme de l'organe de commande	Manette
Diamètre extérieur de l'organe de commande	44,8 mm
Nombre de positions	3
Angle de manœuvre	
• vers la droite	45°

• vers la gauche

45°

### Collerette

Constituant du produit collerette	Oui
Type de la collerette	standard
Matériau de la collerette	Métal poli brillant
Couleur de la collerette	argenté

### Caractéristiques techniques générales

• indice de protection IP	IP66, IP67, IP69(IP69K)
Degré de protection NEMA	1, 2, 3, 3R, 4, 4X, 12, 13
Tenue aux chocs	
• selon CEI 60068-2-27	Onde demi-sinus 50g / 11 ms
Tenue aux vibrations	
• selon CEI 60068-2-6	10 ... 500 Hz : 5g
Fréquence de manœuvres max.	1 800 1/h
Durée de vie mécanique (cycles de manœuvre)	
• typique	1 000 000
désignation du matériel selon CEI 81346-2:2009	S
désignation du matériel selon EN 61346-2	S

### Sécurité

Valeur B10	
• pour niveau d'exigence élevé selon SN 31920	300 000
Part des défaillances dangereuses	
• pour niveau d'exigence faible selon SN 31920	20 %
• pour niveau d'exigence élevé selon SN 31920	20 %
Taux de défaillance [valeur FIT]	
• pour niveau d'exigence faible selon SN 31920	100 FIT
Valeur T1 pour intervalle du test périodique ou durée d'utilisation selon CEI 61508	20 y

### Conditions ambiantes

• température ambiante en service	-25 ... +70 °C
• Température ambiante à l'entreposage	-40 ... +80 °C
Catégorie d'environnement en service selon CEI 60721	3M6, 3S2, 3B2, 3C3, 3K6 (humidité relative de l'air 10 ... 95 %)

### Montage/ fixation/ dimensions

hauteur	44,8 mm
largeur	44,8 mm
Forme de la découpe	rond
Diamètre de montage	22,3 mm
Tolérance positive du diamètre de montage	0,4 mm
Hauteur de montage	28,8 mm
Largeur de montage	44,8 mm

Profondeur

25,4 mm

## Certificats/ homologations

General Product Approval

Declaration of Conformity

Test Certific-  
ates



CSA



UL



EG-Konf.

[Miscellaneous](#)

[Type Test Certific-  
ates/Test Report](#)

Test Certific-  
ates

Marine / Shipping

[Special Test Certi-  
ficate](#)



ABS



LRS



PRS



RINA



RMRS

other

[Confirmation](#)

## Autres informations

**Information- and Downloadcenter (Catalogues, Brochures,...)**

<https://www.siemens.com/ic10>

**Industry Mall (système de commande en ligne)**

<https://mall.industry.siemens.com/mall/fr/fr/Catalog/product?mlfb=3SU1052-2CP10-0AA0>

**Générateur CAx en ligne**

<http://support.automation.siemens.com/WW/CAXorder/default.aspx?lang=en&mlfb=3SU1052-2CP10-0AA0>

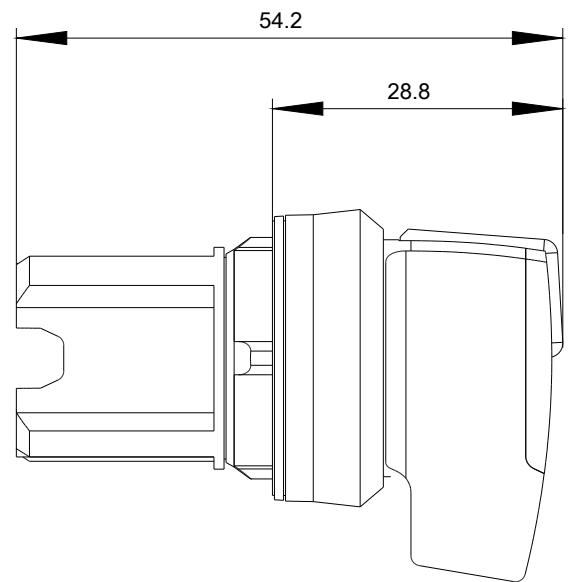
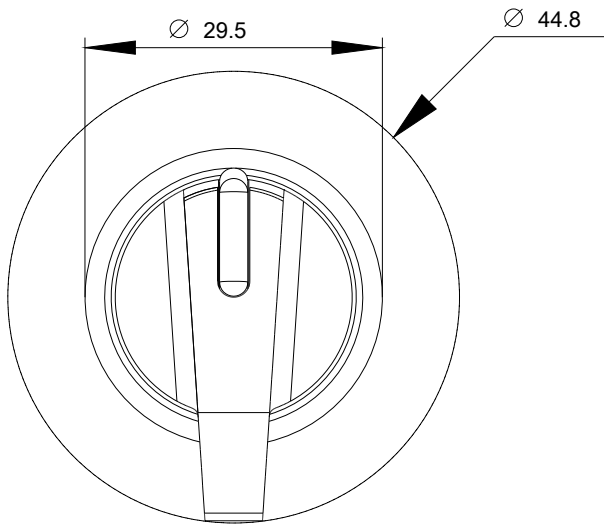
**Service&Support (manuels, certificats, caractéristiques, questions fréquentes FAQ, etc.)**

<https://support.industry.siemens.com/cs/ww/fr/ps/3SU1052-2CP10-0AA0>

**Banque de données images (photos des produits, schémas cotés 2D, modèles 3D, schémas des connexions, macros**

**EPLAN, ...)**

[http://www.automation.siemens.com/bilddb/cax\\_de.aspx?mlfb=3SU1052-2CP10-0AA0&lang=en](http://www.automation.siemens.com/bilddb/cax_de.aspx?mlfb=3SU1052-2CP10-0AA0&lang=en)



dernière modification :

19-08-2020