

bouton-poussoir lumineux, 22 mm, rond, le métal, brillant, blanc,
Bouton, haut, sans maintien



Nom de marque produit	SIRIUS ACT
Désignation du produit	Bouton-poussoir lumineux
Version du produit	Élément de commande/signalisation
Désignation type de produit	3SU1
Ligne de produits	Métal, poli brillant, 22 mm
Boîtier	
Nombre d'emplacements	1
Organe de commande	
Exécution de l'organe de commande	Poussoirs, saillants
Mode de fonctionnement de l'organe de commande	à rappel
Extension produit en option Lampe	Oui
Couleur	
• de l'organe de commande	blanc
Matériau de l'organe de commande	matière plastique
Forme de l'organe de commande	rond
Diamètre extérieur de l'organe de commande	29,5 mm
Collerette	
Constituant du produit collerette	Oui

Type de la collerette	Standard
Matériau de la collerette	Métal poli brillant
Couleur de la collerette	argenté

Caractéristiques techniques générales

Indice de protection IP	IP66, IP67, IP69(IP69K)
Degré de protection NEMA	1, 2, 3, 3R, 4, 4X, 12, 13
Tenue aux chocs <ul style="list-style-type: none"> • selon CEI 60068-2-27 	Onde demi-sinus 50g / 11 ms
Tenue aux vibrations <ul style="list-style-type: none"> • selon CEI 60068-2-6 	10 ... 500 Hz : 5g
Fréquence de manœuvres max.	3 600 1/h
Durée de vie mécanique (cycles de manœuvre) <ul style="list-style-type: none"> • typique 	3 000 000
Désignation du matériel selon CEI 81346-2:2009	S
Désignation du matériel selon EN 61346-2	S





Conditions ambiantes

Température ambiante <ul style="list-style-type: none"> • en service • à l'entreposage 	-25 ... +70 °C -40 ... +80 °C
Catégorie d'environnement en service selon CEI 60721	3M6, 3S2, 3B2, 3C3, 3K6 (humidité relative de l'air 10 ... 95 %)

Montage/ fixation/ dimensions

Hauteur	29,5 mm
Largeur	29,5 mm
Forme de la découpe	rond
Diamètre de montage	22,3 mm
Tolérance positive du diamètre de montage	0,4 mm
Hauteur de montage	16,2 mm
Largeur de montage	29,5 mm
Profondeur	24,3 mm

Certificats/ homologations

General Product Approval			Declaration of Conformity	Test Certificates
 CSA	 UL		 EG-Konf.	Miscellaneous Type Test Certificates/Test Report

Test Certificates	Marine / Shipping				
Special Test Certificate	 ABS	 LRS	 PRS	 RINA	 RMRS

other
Confirmation

Autres informations

Information- and Downloadcenter (Catalogues, Brochures,...)

<https://www.siemens.com/ic10>

Industry Mall (système de commande en ligne)

<https://mall.industry.siemens.com/mall/fr/fr/Catalog/product?mlfb=3SU1051-0BB60-0AA0>

Générateur CAx en ligne

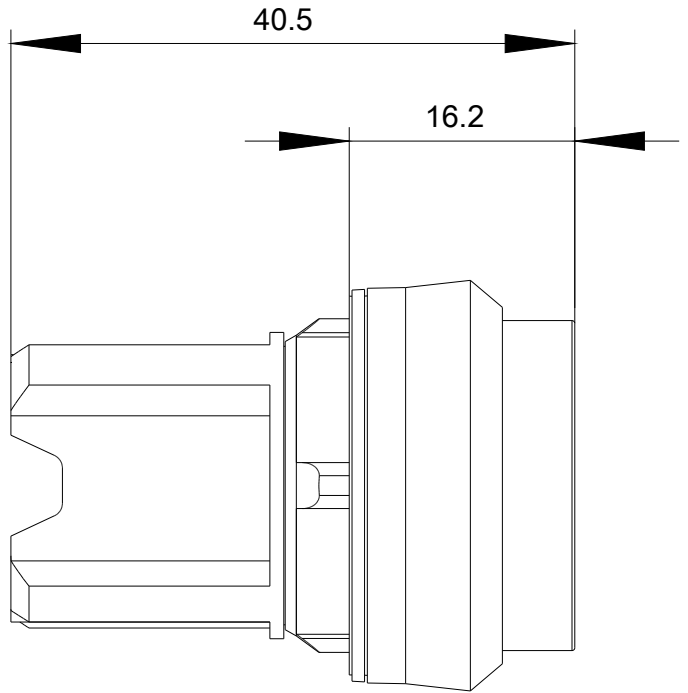
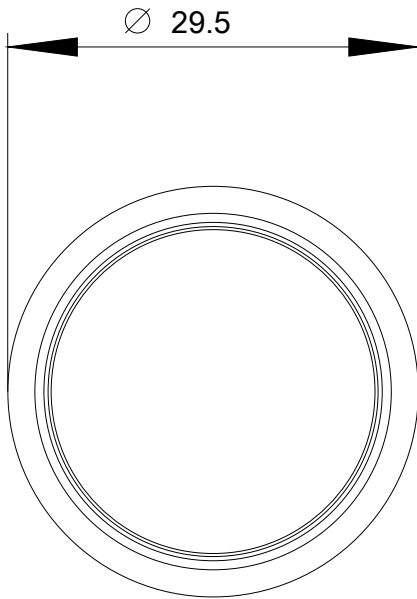
<http://support.automation.siemens.com/WW/CAXorder/default.aspx?lang=en&mlfb=3SU1051-0BB60-0AA0>

Service&Support (manuels, certificats, caractéristiques, questions fréquentes FAQ, etc.)

<https://support.industry.siemens.com/cs/ww/fr/ps/3SU1051-0BB60-0AA0>

Banque de données images (photos des produits, schémas cotés 2D, modèles 3D, schémas des connexions, macros EPLAN, ...)

http://www.automation.siemens.com/bilddb/cax_de.aspx?mlfb=3SU1051-0BB60-0AA0&lang=en



dernière modification :

06-08-2020