

Commutateur à clé BKS, 22 mm, rond, le métal, brillant, N° de serrure S1, avec 2 clés, 2 positions de commutation O<I, sans maintien, Angle de manœuvre 45°, 10:30h/12h, Retrait de la clé O,



|  |                                    |
|--|------------------------------------|
| nom de marque produit  | SIRIUS ACT                         |
| désignation du produit   | Commutateur à clé                  |
| version du produit   | Élément de commande/signalisation  |
| désignation type de produit  | 3SU1                               |
| Ligne de produits  | Métal, poli brillant, 22 mm        |
| Numéro d'article du fabricant                                      |                                    |
| <ul style="list-style-type: none"> <li>de la clé livrée</li> </ul> | <a href="#">3SU1950-0FD80-0AA0</a> |

| Organe de commande  |   |
|---|---|
| Mode de fonctionnement de l'organe de commande                            | à rappel, 45° (10 h 30/12 h), rappel du centre vers la gauche |
| Extension produit en option Lampe   | Non   |
| Couleur   |   |
| <ul style="list-style-type: none"> <li>de l'organe de commande</li> </ul> | argent  |
| Matériau de l'organe de commande  | métal   |
| Forme de l'organe de commande   | Clé   |
| Diamètre extérieur de l'organe de commande                                | 29,5 mm   |
| Nombre de positions   | 2   |
| Position de l'interrupteur pour retirer la clé                            | O   |
| Angle de manœuvre   |   |
| <ul style="list-style-type: none"> <li>vers la droite</li> </ul>          | 45°   |

|                      |     |
|----------------------|-----|
| Marque de la serrure | SCB |
| Numéro clé           | S1  |

### Collerette

|                                   |                     |
|-----------------------------------|---------------------|
| Constituant du produit collerette | Oui                 |
| Type de la collerette             | Standard            |
| Matériau de la collerette         | Métal poli brillant |
| Couleur de la collerette          | argenté             |

### Caractéristiques techniques générales

|   |                             |
|---|-----------------------------|
| <ul style="list-style-type: none"> <li>• indice de protection IP</li> </ul>                             | IP66, IP67, IP69(IP69K)     |
| <ul style="list-style-type: none"> <li>• Indice de protection IP de la borne de raccordement</li> </ul> | IP20                        |
| Degré de protection NEMA  | 1, 2, 3, 3R, 4, 4X, 12, 13  |
| Tenue aux chocs   |                             |
| <ul style="list-style-type: none"> <li>• selon CEI 60068-2-27</li> </ul>                                | Onde demi-sinus 50g / 11 ms |
| Tenue aux vibrations  |                             |
| <ul style="list-style-type: none"> <li>• selon CEI 60068-2-6</li> </ul>                                 | 10 ... 500 Hz : 5g          |
| Fréquence de manœuvres max.   | 1 800 1/h                   |
| Durée de vie mécanique (cycles de manœuvre)   |                             |
| <ul style="list-style-type: none"> <li>• typique</li> </ul>   | 300 000                     |
| désignation du matériel selon CEI 81346-2:2009  | S                           |
| désignation du matériel selon EN 61346-2  | S                           |

### Conditions ambiantes

|  |  |
|--|--|
| <ul style="list-style-type: none"> <li>• température ambiante en service</li> </ul>      | -25 ... +70 °C   |
| <ul style="list-style-type: none"> <li>• Température ambiante à l'entreposage</li> </ul> | -40 ... +80 °C   |
| Catégorie d'environnement en service selon CEI 60721                                     | 3M6, 3S2, 3B2, 3C3, 3K6 (humidité relative de l'air 10 ... 95 %) |

### Montage/ fixation/ dimensions

|   |         |
|---|---------|
| hauteur                                   | 29,5 mm |
| largeur                                   | 29,5 mm |
| Forme de la découpe                       | rond    |
| Diamètre de montage                       | 22,3 mm |
| Tolérance positive du diamètre de montage | 0,4 mm  |
| Hauteur de montage                        | 56,3 mm |
| Largeur de montage                        | 29,5 mm |
| Profondeur                                | 25,4 mm |

### Certificats/ homologations

|  |   |   |   |   |
|--|---|---|---|---|
| General Product Approval   |   |   | Declaration of Conformity   | Test Certificates   |
| <br>CSA | <br>UL |  | <br>EG-Konf. | <a href="#">Miscellaneous</a><br><a href="#">Type Test Certificates/Test Report</a> |

|  |  |  |  |   |   |
|--|--|--|--|---|---|
| Test Certificates                        | Marine / Shipping  |  |  |   |   |
| <a href="#">Special Test Certificate</a> | <br>ABS | <br>LRS | <br>PRS | <br>RINA | <br>RMRS |

|                              |
|------------------------------|
| other                        |
| <a href="#">Confirmation</a> |

#### Autres informations

**Information- and Downloadcenter (Catalogues, Brochures,...)**

<https://www.siemens.com/ic10>

**Industry Mall (système de commande en ligne)**

<https://mall.industry.siemens.com/mall/fr/fr/Catalog/product?mlfb=3SU1050-5PC01-0AA0>

**Générateur CAx en ligne**

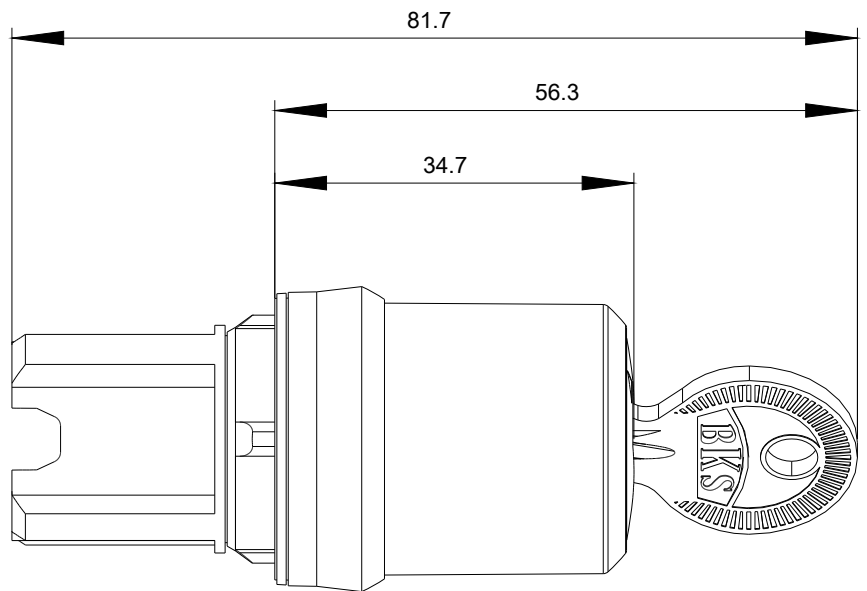
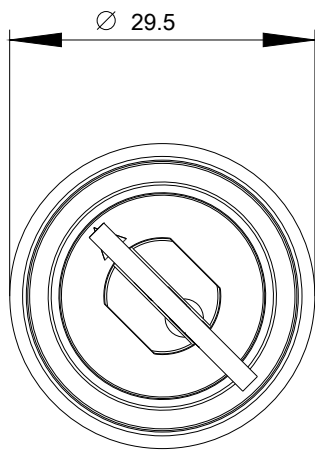
<http://support.automation.siemens.com/WW/CAXorder/default.aspx?lang=en&mlfb=3SU1050-5PC01-0AA0>

**Service&Support (manuels, certificats, caractéristiques, questions fréquentes FAQ, etc.)**

<https://support.industry.siemens.com/cs/ww/fr/ps/3SU1050-5PC01-0AA0>

**Banque de données images (photos des produits, schémas cotés 2D, modèles 3D, schémas des connexions, macros EPLAN, ...)**

[http://www.automation.siemens.com/bilddb/cax\\_de.aspx?mlfb=3SU1050-5PC01-0AA0&lang=en](http://www.automation.siemens.com/bilddb/cax_de.aspx?mlfb=3SU1050-5PC01-0AA0&lang=en)



dernière modification :

19-08-2020